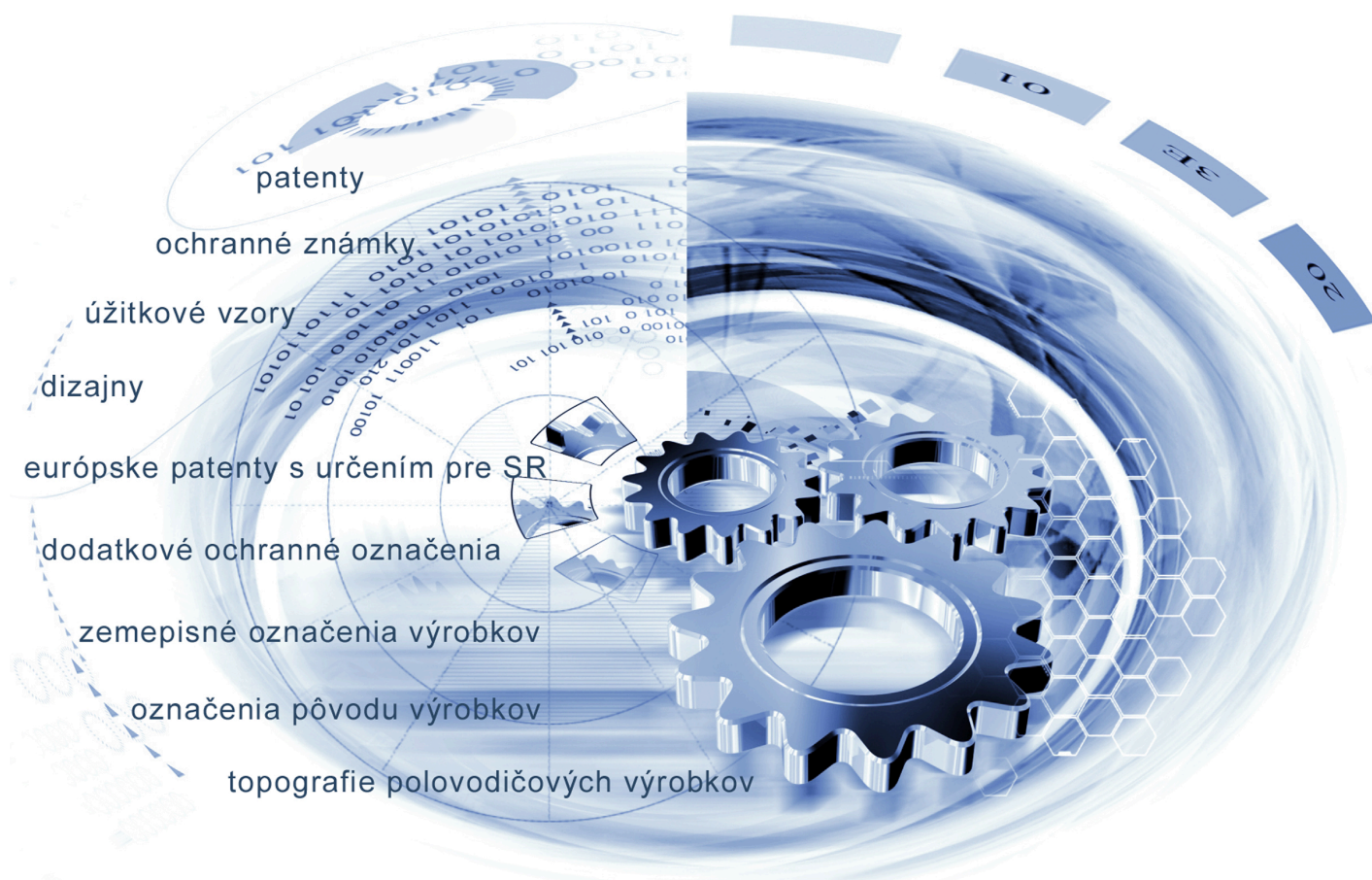




ÚRAD
PRIEMYSELNÉHO VLASTNÍCTVA
SLOVENSKEJ REPUBLIKY



VESTNÍK

Úradu priemyselného vlastníctva Slovenskej republiky

ISSN 2453-7551

8/2023

26. apríl 2023

OBSAH

Patenty.....	5
Európske patenty s určením pre Slovenskú republiku.....	12
Dodatkové ochranné osvedčenia.....	28
Úžitkové vzory.....	32
Dizajny.....	42
Ochranné známky.....	45

CONTENT

Patents.....	5
European Patents with Designation for the Slovak Republic.....	12
Supplementary Protection Certificates.....	28
Utility Models.....	32
Designs.....	42
Trade Marks.....	45

Dvojpísmenkové kódové označenie krajín a medzinárodných organizácií (Štandard WIPO ST.3)

AD	Andorra	CW	Curacao	GY	Guyana
AE	Spojené arabské emiráty	CX	Vianočný ostrov	HK	Hongkong
AF	Afganistan	CY	Cyprus	HM	Heardov ostrov
AG	Antigua a Barbuda	CZ	Česká republika	HN	Honduras
AI	Anguilla	DD	Nemecká demokratická republika	HR	Chorvátsko
AL	Albánsko	DE	Nemecko	HT	Haiti
AM	Arménsko	DJ	Džibutsko	HU	Maďarsko
AN	Holandské Antily	DK	Dánsko	IB	Medzinárodný úrad Svetovej organizácie duševného vlastníctva (WIPO)
AO	Angola	DM	Dominika	ID	Indonézia
AP	Africká regionálna organizácia duševného vlastníctva (ARIPO)	DO	Dominikánska republika	IE	Írsko
AQ	Antarktída	DT	Nemecká spolková republika	IL	Izrael
AR	Argentína	DZ	Alžírsko	IM	Man
AS	Americká Samoa	EA	Eurázijská patentová organizácia (EAPO)	IN	India
AT	Rakúsko	EC	Ekvádor	IO	Britské indickooceánske územie
AU	Austrália	EE	Estónsko	IQ	Irak
AW	Aruba	EG	Egypt	IR	Irán
AZ	Azerbajdžan	EH	Západná Sahara	IS	Island
BA	Bosna a Hercegovina	EM	Úrad Európskej Únie pre duševné vlastníctvo (EUIPO) ²	IT	Taliano
BB	Barbados	EP	Európsky patentový úrad (EPO)	JE	Jersey
BD	Bangladéš	ER	Eritrea	JM	Jamajka
BE	Belgicko	ES	Španielsko	JO	Jordánsko
BF	Burkina	ET	Etiópia	JP	Japonsko
BG	Bulharsko	EU	Európska únia	KE	Keňa
BH	Bahrajn	FI	Fínsko	KG	Kirgizsko
BI	Burundi	FJ	Fidži	KH	Kambodža
BJ	Benin	FK	Falklandy	KI	Kiribati
BM	Bermudy	FM	Mikronézia	KM	Komory
BN	Brunej	FO	Faerské ostrovy	KN	Svätý Krištof a Nevis
BO	Bolívia	FR	Francúzsko	KP	Kórejská ľudovodemokratická republika (KĽDR)
BQ	Bonaire, Svätý Eustach a Saba	GA	Gabon	KR	Kórejská republika
BR	Brazília	GB	Spojené kráľovstvo	KW	Kuvajt
BS	Bahamy	GC	Patentový úrad Rady pre spoluprácu arabských štátov Perzského zálivu (GCC)	KY	Kajmanie ostrovy
BT	Bhután	GD	Grenada	KZ	Kazachstan
BV	Bouvetov ostrov	GE	Gruzínsko	LA	Laos
BW	Botswana	GF	Francúzska Guyana	LB	Libanon
BX	Úrad Beneluxu pre duševné vlastníctvo (BOIP) ¹	GG	Guernsey	LC	Svätá Lucia
BY	Bielorusko	GH	Ghana	LI	Lichtenštajnsko
BZ	Belize	GI	Gibraltár	LK	Srí Lanka
CA	Kanada	GL	Grónsko	LR	Libéria
CC	Kokosové ostrovy	GM	Gambia	LS	Lesotho
CD	Kongo (býv. Zair)	GN	Guinea	LT	Litva
CF	Stredoafriická republika	GP	Guadeloupe	LU	Luxembursko
CG	Kongo	GQ	Rovníková Guinea	LV	Lotyšsko
CH	Švajčiarsko	GR	Grécko	LY	Líbya
CI	Pobrežie Slonoviny	GS	Južná Georgia a Južné Sandwichove ostrovy	MA	Maroko
CK	Cookove ostrovy	GT	Guatemala	MC	Monako
CL	Čile	GU	Guam	MD	Moldavsko
CM	Kamerun	GW	Guinea-Bissau	ME	Čierna Hora
CN	Čína			MG	Madagaskar
CO	Kolumbia			MH	Marshallove ostrovy
CR	Kostarika				
CS	Československo				
CU	Kuba				
CV	Kapverdy				

MK	Macedónsko	PW	Palau	TM	Turkménsko
ML	Mali	PY	Paraguaj	TN	Tunisko
MM	Mjanmarsko			TO	Tonga
MN	Mongolsko	QA	Katar	TR	Turecko
MO	Macao	QZ	Úrad Spoločenstva pre odrody rastlín (CPVO)	TT	Trinidad a Tobago
MP	Severné Mariány			TV	Tuvalu
MQ	Martinik			TW	Taiwan
MR	Mauritánia	RE	Réunion	TZ	Tanzánia
MS	Montserrat	RO	Rumunsko		
MT	Malta	RS	Srbsko	UA	Ukrajina
MU	Maurícius	RU	Ruská federácia	UG	Uganda
MV	Maldivy	RW	Rwanda	UM	Menšie odľahlé ostrovy USA
MW	Malawi			US	Spojené štáty, USA
MX	Mexiko	SA	Saudská Arábia	UY	Uruguaj
MY	Malajzia	SB	Šalamúnove ostrovy	UZ	Uzbekistan
MZ	Mozambik	SC	Seychely		
		SD	Sudán	VA	Vatikán
NA	Namíbia	SE	Švédsko	VC	Svätý Vincent a Grenadíny
NC	Nová Kaledónia	SG	Singapur	VE	Venezuela
NE	Niger	SH	Svätá Helena	VG	Britské Panenské ostrovy
NF	Norfolk	SI	Slovinsko	VI	Americké Panenské ostrovy
NG	Nigéria	SJ	Svalbard a Jan Mayen	VN	Vietnam
NI	Nikaragua	SK	Slovenská republika	VU	Vanuatu
NL	Holandsko	SL	Sierra Leone		
NO	Nórsko	SM	San Maríno	WF	Wallis a Futuna
NP	Nepál	SN	Senegal	WO	Svetová organizácia duševného vlastníctva (WIPO)
NR	Nauru	SO	Somálsko	WS	Samoa
NU	Niue	SR	Surinam		
NZ	Nový Zéland	SS	Južný Sudán	XN	Nordický patentový inštitút (NPI)
		ST	Svätý Tomáš a Princov ostrov	XU	Medzinárodná únia pre ochranu nových odrôd rastlín (UPOV)
OA	Africká organizácia duševného vlastníctva (OAPI)	SU	Sovietsky zväz	XV	Vyšehradský patentový inštitút (VPI)
OM	Omán	SV	Salvádor	XX	Neznáme štáty, iné subjekty alebo organizácie
		SX	Svätý Martin		
PA	Panama	SY	Sýria	YE	Jemen
PE	Peru	SZ	Svazijsko	YT	Mayotte
PF	Francúzska Polynézia			YU	Juhoslávia/Srbsko a Čierna Hora
PG	Papua-Nová Guinea	TC	Turks a Caicos		
PH	Filipíny	TD	Čad	ZA	Južná Afrika
PK	Pakistan	TF	Francúzske južné územia	ZM	Zambia
PL	Poľsko	TG	Togo	ZW	Zimbabwe
PM	Saint Pierre a Miquelon	TH	Thajsko		
PN	Pitcairnové ostrovy	TJ	Tadžikistan		
PR	Portoriko	TK	Tokelau		
PT	Portugalsko	TL	Východný Timor		

Poznámky:

¹ Zahŕňa Belgicko, Holandsko a Luxembursko, v niektorých výstupoch úradu sa môže vyskytovať názov Benelux, napr. v súvislosti s uvádzaním údajov alebo informácií o ochranných známkach alebo dizajnoch určených pre krajiny Beneluxu (medzinárodné zápisy podľa

² V niektorých výstupoch úradu sa môže vyskytovať názov Európska únia, napr. v súvislosti s uvádzaním údajov alebo informácií o ochranných známkach alebo dizajnoch určených pre územie Európskej únie (medzinárodné zápisy podľa Madridského alebo Haagskeho sys

ČASŤ

PATENTY

Kódy na označovanie jednotlivých druhov dokumentov (Štandard WIPO ST.16)

A3	Zverejnené patentové prihlášky podľa zákona č. 435/2001 Z. z. o patentoch, dodatkových ochranných osvedčeniach a o zmene a doplnení niektorých zákonov (patentový zákon) v znení neskorších predpisov	B7	Zmenené znenia patentové prihlášky podľa zákona č. 435/2001 Z. z. o patentoch, dodatkových ochranných osvedčeniach a o zmene a doplnení niektorých zákonov (patentový zákon) v znení neskorších predpisov
B6	Udelené patentové prihlášky podľa zákona č. 435/2001 Z. z. o patentoch, dodatkových ochranných osvedčeniach a o zmene a doplnení niektorých zákonov (patentový zákon) v znení neskorších predpisov		

Číselné kódy na označovanie bibliografických údajov (Štandard WIPO ST.9)

(11)	Číslo dokumentu	(71)	Meno (názov) prihlasovateľa(-ov)
(13)	Druh dokumentu	(71)	Meno (názov) prihlasovateľa(-ov)
(21)	Číslo prihlášky	(72)	Meno pôvodcu (-ov)
(22)	Dátum podania prihlášky	(73)	Meno (názov) majiteľa(-ov)
(30)	Údaje o prioritě	(74)	Meno (názov) zástupcu(-ov)
(40)	Dátum zverejnenia prihlášky	(86)	Číslo podania medzinárodnej prihlášky podľa PCT
(45)	Dátum oznámenia o sprístupnení dokumentu	(87)	Číslo zverejnenia medzinárodnej prihlášky podľa PCT
(51)	Medzinárodné patentové triedenie	(96)	Číslo a dátum podania európskej patentovej prihlášky
(54)	Názov	(97)	Číslo a dátum zverejnenia európskej patentovej prihlášky alebo vydania európskeho patentového spisu
(57)	Anotácia		
(62)	Číslo pôvodnej prihlášky v prípade vylúčenej prihlášky		
(67)	Číslo pôvodnej prihlášky úžitkového vzoru v prípade odbočenia		

Kódy na označovanie záhlaví oznámení publikovaných vo Vestníku ÚPV SR (Štandard WIPO ST. 17)

Zverejnené patentové prihlášky

BA9A	Zverejnené patentové prihlášky
FA9A	Zastavené konania o patentových prihláškach na žiadosť prihlasovateľa
FB9A	Zastavené konania o patentových prihláškach
FC9A	Zamietnuté patentové prihlášky
FD9A	Zastavené konania pre nezaplatenie poplatku
GB9A	Prevody a prechody práv na patentové prihlášky
GD9A	Licenčné zmluvy registrované alebo udelené na patentové prihlášky
GD9A	Ukončenia platnosti licenčných zmlúv na patentové prihlášky
GD9A	Sublicenčné zmluvy registrované na patenty alebo patentové prihlášky
GD9A	Ukončenie platnosti sublicenčných zmlúv na patenty alebo patentové prihlášky
PD9A	Zmeny dispozičných práv na patentové prihlášky (zálohy)
PD9A	Zmeny dispozičných práv na patentové prihlášky (ukončenie zálohov)
QA9A	Ponuky licencií na patentové prihlášky
QA9A	Späťvzatia ponúk licencií na patentové prihlášky
RD9A	Exekúcie na patentové prihlášky
RF9A	Ukončenie exekúcií na patentové prihlášky

RL9A	Prepis prihlasovateľa patentu (na základe rozhodnutia súdu)
RL9A	Prepis prihlasovateľa patentu (na základe rozhodnutia súdu)
RL9A	Súdne spory o právo na patentové prihlášky
RL9A	Ukončenie súdnych sporov o právo na patentové prihlášky

Udelené patenty

FG4A	Udelené patenty
MA4A	Zaniknuté patenty vzdaním sa
MC4A	Zrušené patenty
MG4A	Čiastočne zrušené patenty
MK4A	Zaniknuté patenty uplynutím doby platnosti
MM4A	Zaniknuté patenty pre nezaplatenie udržiavacích poplatkov
PC4A	Prevody a prechody práv na patenty
PD4A	Zmeny dispozičných práv na patenty (ukončenie zálohov)
PD4A	Zmeny dispozičných práv na patenty (zálohy)
QA4A	Ponuky licencií na patenty
QA4A	Späťvzatia ponúk licencií na patenty
QB4A	Licenčné zmluvy registrované alebo udelené na patenty

QC4A	Ukončenie platnosti licenčných zmlúv na patenty	RL4A	Súdne spory o právo na patenty
RD4A	Exekúcie na patenty	RL4A	Ukončenie súdnych sporov o právo na patenty
RF4A	Ukončenie exekúcií na patenty	SB4A	Patenty zapísané do registra po odtajnení
RL4A	Prepis majiteľa patentu (na základe rozhodnutia súdu)		

Opravy a zmeny

Opravy v patentových prihláškach

HA9A	Doplnenie pôvodcu (-ov)
HB9A	Opravy v údajoch o ďalších osobách v patentových prihláškach alebo v patentoch
HB9A	Opravy v údajoch o prihlasovateľoch patentových prihlášok
HC9A	Zmeny v údajoch o prihlasovateľoch patentových prihlášok
HC9A	Zmeny v údajoch o ďalších osobách v patentových prihláškach alebo v patentoch
HF9A	Opravy dátumov

HG9A	Opravy zatriedenia podľa MPT
HH9A	Opravy chýb alebo zmeny všeobecne

Opravy v udelených ochranných dokumentoch

TA4A	Doplnenie pôvodcu (-ov)
TB4A	Opravy v údajoch o majiteľoch patentov
TC4A	Zmeny v údajoch o majiteľoch patentov
TF4A	Opravy dátumov
TG4A	Opravy zatriedenia podľa MPT
TH4A	Opravy chýb alebo zmeny všeobecne

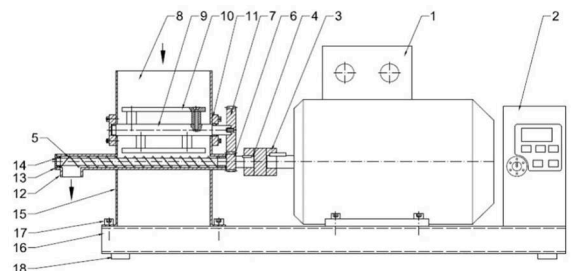
BA9A

Zverejnené patentové prihlášky

(21) (51)
 50051-2021 **A61H 31/00**
 69-2022 **B05B 7/04**

- (51) **A61H 31/00** (2006.01)
A61M 16/00 (2006.01)
A61B 5/091 (2006.01)
A61B 5/087 (2006.01)
- (21) **50051-2021**
 (22) 7.10.2021
 (71) CHIRANA Medical, a.s., Stará Turá, SK;
 IPM Chirana j.s.a., Trnava, SK;
 IPM Chirana Inc., Durham, North Carolina, US;
- (72) Depta Filip, MUDr., Košice, SK;
 Török Pavol, doc., MUDr., CSc., Vranov nad Topľou, SK;
 Gentile Michael Anthony, MBA, RRT, FAARC, FCCM, Hillsborough, US;
- (74) Porubčan Róbert, Ing., Ivanka pri Dunaji, SK;
- (54) **Spôsob riadenia umelej pľúcnej ventilácie s diagnostikou pľúc a pľúcny ventilátor na vykonávanie tohto spôsobu, najmä pre nehomogénne poškodené pľúca**
- (57) Riadiaca jednotka pľúcneho ventilátora má vyhodnocovací modul, ktorým sa určí optimalizačná hodnota TEI ako súčin hodnoty expiračného dychového objemu V_{te} a príslušnej expiračnej časovej konštanty τ_{E} pre každú hladinu nastaveného pozitívneho endexpiračného tlaku PEEP. V diagnostickej fáze sa meria expiračný dychový objem V_{te} a expiračná časová konštanta τ_{E} pri aspoň troch postupne rastúcich hladinách pozitívneho endexpiračného tlaku PEEP, následne sa vypočíta optimalizačná hodnota TEI a režim dýchania sa následne nastaví tak, aby zahŕňal aspoň jeden pozitívny endexpiračný tlak PEEP s rozsahom, v ktorom sa nachádza aspoň jeden lokálny vrchol priebehu krivky optimalizačnej hodnoty TEI. Riadiaca jednotka je prispôsobená na voľbu následného rozsahu pozitívneho endexpiračného tlaku PEEP podľa optimalizačnej hodnoty TEI z vyhodnocovacieho modulu.

- (51) **B05B 7/04** (2006.01)
B65G 53/48 (2006.01)
B28C 7/04 (2006.01)
- (21) **69-2022**
 (22) 8.7.2022
 (71) Slovenská technická univerzita v Bratislave, Bratislava, SK;
 Univerzita Komenského v Bratislave, Bratislava, SK;
- (72) Macho Oliver, Ing. PhD., Beluša, SK;
 Čierny Matúš, Ing., Bernolákovo, SK;
 Gabrišová Ľudmila, Mgr. PhD., Stará Kremnička, SK;
 Blaško Jaroslav, RNDr. PhD., Bratislava, SK;
- (54) **Modulárny dávkovač partikulárneho materiálu a pást**
- (57) Modulárny dávkovač partikulárnych materiálov a pást podľa vynálezu pozostáva z násypky (8) s hriadeľom miešača (9), ktorý je vybavený lopatkami (10) na premiešavanie materiálu v priestore násypky (8). Na hriadeľ miešača (9) je uložené hnané koleso (7). Pod priestorom premiešavania materiálu lopatkami (10) naspodku násypky (8) je hriadeľ (4) so závitovkou (5) s dvojchodovým závitom a opačným stúpaním na posun a výstup premiešaného materiálu z dávkovača. Hriadeľ (4) so závitovkou (5) je spojený pružnou spojkou (3) s elektromotorom (1). Ďalej na hriadeľ (4) so závitovkou (5) je uložené hnacie ozubené koleso (6) tvoriace s hnaným kolesom (7) súkolesie zabezpečujúce prenos krútiaceho momentu na hriadeľ miešača (9). Hriadeľ (4) so závitovkou (5) je vybavený výsypným otvorom (12) zakrytým pomocou uzáveru (13). Modulárny dávkovač je ďalej vybavený frekvenčným meničom (2) na ovládanie otáčok elektromotora (1). Funkčná časť dávkovača (násypka (8), hriadeľ miešača (9) s lopatkami (10) a časť hriadeľa (4) so závitovkou (5)) na zabezpečenie premiešavania a posun materiálu je uložená v ráme (15). Zo spodnej strany podstavca (16) sú priskrutkované nastaviteľne silentbloky (18) na tlenie vibrácií dávkovača. Modulárny dávkovač je transformovateľný na extrudér.



(51) (21)
A61H 31/00 50051-2021
B05B 7/04 69-2022

FG4A

Udelené patenty

(11) (51) (11) (51)
 289065 **C09D 1/02** 289069 **E06B 9/26**
 289066 **C04B 28/14** 289070 **C02F 3/30**
 289068 **B21J 7/16** 289071 **A47B 21/04**

(51) **A47B 21/04** (2006.01)
A47B 9/20 (2006.01)
F16M 11/16 (2006.01)
A47B 23/00 (2006.01)
 (11) **289071**
 (21) 8-2019
 (22) 11.1.2019
 (40) 3.8.2020
 (45) 26.4.2023
 (73) Brutvan Mário, Stará Ľubovňa, SK;
 (72) Brutvan Mário, Stará Ľubovňa, SK;
 (54) **Univerzálny štvornohý stojan na knihu, laptop a inú elektroniku**

(51) **B21J 7/16** (2006.01)
B21D 22/16 (2006.01)
B23B 25/00 (2006.01)
 (11) **289068**
 (21) 50035-2019
 (22) 5.8.2019
 (40) 10.2.2021
 (45) 26.4.2023
 (73) Donič Tibor, Ing., Žilina, SK;
 (72) Donič Tibor, Ing., Žilina, SK;
 (74) Belička Ivan, Ing., Banská Bystrica, SK;
 (54) **Zariadenie na rotačné kovanie tenkostenných rúrok**

(51) **C02F 3/30** (2023.01)
C02F 3/12 (2023.01)
 (11) **289070**
 (21) 143-2018
 (22) 12.12.2018
 (40) 1.7.2020
 (45) 26.4.2023
 (73) ASIO-SK, s.r.o., Bytča, SK;

(72) Kratochvíl Karol, Dr. Ing., Bytča, SK;
 (54) **Spôsob čistenia odpadových vôd v reaktore s tvorbou granulovanej biomasy**

(51) **C04B 28/14** (2006.01)
E04C 2/02 (2006.01)
B32B 13/08 (2006.01)

(11) **289066**
 (21) 120-2019
 (22) 16.10.2019
 (30) PV 2019-517, 7.8.2019, CZ
 (40) 10.2.2021
 (45) 26.4.2023
 (73) First Point a.s., Hodonín, CZ;
 (72) Chlandová Gabriela, Mgr., Borohrádek, CZ;
 Španiel Petr, České Meziříčí, CZ;
 (74) JAKUBEK & PARTNERS, s. r. o., Bratislava, SK;
 (54) **Sadrokartónová doska**

(51) **C09D 1/02** (2006.01)
C09K 21/02 (2006.01)
B05D 7/06 (2006.01)

(11) **289065**
 (21) 125-2019
 (22) 16.10.2019
 (30) PV 2019-447, 5.7.2019, CZ
 (40) 13.1.2021
 (45) 26.4.2023
 (73) First Point a.s., Hodonín, CZ;
 (72) Chlandová Gabriela, Mgr., Borohrádek, CZ;
 Španiel Petr, České Meziříčí, CZ;
 (74) JAKUBEK & PARTNERS, s. r. o., Bratislava, SK;
 (54) **Zmes na povrchovú ochranu**

(51)	E06B 9/26	(2006.01)	(45)	26.4.2023
	H02S 30/20	(2014.01)	(73)	K-system, spol. s r.o., Žiar nad Hronom, SK;
(11)	289069		(72)	Kúdela Miroslav, Kosorín, SK;
(21)	50094-2015		(74)	Belička Ivan, Ing., Banská Bystrica, SK;
(22)	30.12.2015		(54)	Fotovoltaická žalúzia
(40)	3.7.2017			

(51)	(11)	(51)	(11)
A47B 21/04	289071	C04B 28/14	289066
B21J 7/16	289068	C09D 1/02	289065
C02F 3/30	289070	E06B 9/26	289069

FC9A**Zamietnuté patentové prihlášky**

(21)

50021-2020

PD4A**Zmeny dispozičných práv na patenty (ukončenie zálohov)**

(11)	288264	(11)	288543
(21)	5011-2009	(21)	5047-2011
(73)	GA Drilling, a. s., Trnava, SK;	(73)	GA Drilling, a. s., Trnava, SK;
	Záložný veriteľ:		Záložný veriteľ:
	Slovenská záručná a rozvojová banka, a. s., Bratislava, SK;		Slovenská záručná a rozvojová banka, a. s., Bratislava, SK;
	Dátum zániku záložného práva: 21.3.2023		Dátum zániku záložného práva: 21.3.2023
	Dátum zápisu do registra: 11.4.2023		Dátum zápisu do registra: 11.4.2023

QA4A**Ponuky licencií na patenty****(11) 288560**

(21) 50002-2014

(54) Spôsob merania obsahu alkánov v alkoholoch metódou nanosegregácie vo vodných roztokoch(73) Ústav experimentálnej fyziky SAV, v. v. i., Košice, SK;
Dátum zápisu do registra: 6.4.2023**(11) 288949**

(21) 50015-2016

(54) Spôsob čistenia organických vodorozpustných látok od hydrofóbných kontaminantov(73) Ústav experimentálnej fyziky SAV, v. v. i., Košice, SK;
Dátum zápisu do registra: 6.4.2023**QA9A****Ponuky licencií na patentové prihlášky****(21) 50056-2019****(54) Univerzálna modulárna sústava na meranie magnetickej indukcie s valcovými snímačmi**(71) Technická univerzita v Košiciach, Košice, SK;
Dátum zápisu do registra: 6.4.2023

ČASŤ

EURÓPSKE PATENTY
S URČENÍM PRE SLOVENSKÚ REPUBLIKU

Kódy na označovanie jednotlivých druhov dokumentov (Štandard WIPO ST.16)

T1	Preklad patentových nárokov európskej patentovej prihlášky	T3	Preklad európskeho patentového spisu
T2	Opravený preklad patentových nárokov európskej patentovej prihlášky	T4	Opravený preklad európskeho patentového spisu
		T5	Preklad zmeneného znenia európskeho patentového spisu

Číselné kódy na označovanie bibliografických údajov (Štandard WIPO ST.9)

(11)	Číslo dokumentu	(62)	Číslo pôvodnej prihlášky v prípade vylúčenej prihlášky
(21)	Číslo prihlášky	(71)	Meno (názov) prihlasovateľa(-ov)
(30)	Údaje o prioritě	(71)	Meno (názov) prihlasovateľa(-ov)
(40)	Dátum zverejnenia prihlášky	(72)	Meno pôvodcu (-ov)
(45)	Dátum oznámenia o sprístupnení dokumentu (prekladu, opraveného prekladu EPS alebo zmeneného znenia EPS)	(73)	Meno (názov) majiteľa(-ov)
(46)	Dátum oznámenia o sprístupnení dokumentu (prekladu a opraveného prekladu patentových nárokov EPP)	(74)	Meno (názov) zástupcu(-ov)
(46)	Dátum oznámenia o sprístupnení dokumentu (prekladu a opraveného prekladu patentových nárokov EPP)	(86)	Číslo podania medzinárodnej prihlášky podľa PCT
(51)	Medzinárodné patentové triedenie	(87)	Číslo zverejnenia medzinárodnej prihlášky podľa PCT
(54)	Názov	(96)	Číslo a dátum podania európskej patentovej prihlášky
		(97)	Číslo a dátum zverejnenia európskej patentovej prihlášky alebo vydania európskeho patentového spisu

Kódy na označovanie záhlaví oznámení publikovaných vo Vestníku ÚPV SR (Štandard WIPO ST. 17)

Európske patentové prihlášky

BA9A	Sprístupnené opravené preklady patentových nárokov európskych patentových prihlášok
FA9A	Zastavené konania o európskych patentových prihláškach z dôvodu späťvzatia
GA9A	Zmeny európskych patentových prihlášok na národné prihlášky
GB9A	Prevody a prechody práv na európske patentové prihlášky
GD9A	Licenčné zmluvy registrované alebo udelené na európske patentové prihlášky
GD9A	Ukončenie platnosti licenčných zmlúv na európske patentové prihlášky
GD9A	Sublicenčné zmluvy registrované na európske patenty alebo európske patentové prihlášky
GD9A	Ukončenie platnosti sublicenčných zmlúv na európske patenty alebo európske patentové prihlášky
PD9A	Zmeny dispozičných práv na európske patentové prihlášky (ukončenie zálohov)
PD9A	Zmeny dispozičných práv na európske patentové prihlášky (zálohy)
QA9A	Späťvzatia ponúk licencií na európske patentové prihlášky (v konaní)
QA9A	Ponuky licencií na európske patentové prihlášky (v konaní)
RD9A	Exekúcie na európske patentové prihlášky
RF9A	Ukončenie exekúcií na európske patentové prihlášky

RL9A	Prepis prihlasovateľa európskej patentovej prihlášky (na základe rozhodnutia súdu)
RL9A	Súdne spory o právo na európske patentové prihlášky
RL9A	Ukončenie súdnych sporov o právo na európske patentové prihlášky

Európske patenty

MA4A	Zaniknuté európske patenty vzdaním sa patentu
MC4A	Zrušené európske patenty
MC4A	Zrušené európske patenty po námietkovom konaní pred EPÚ
MG4A	Čiastočne zrušené európske patenty
MK4A	Zaniknuté európske patenty uplynutím doby platnosti
MM4A	Zaniknuté európske patenty pre nezaplatenie udržiavacích poplatkov
NG4A	Európske patenty zachované v zmenenom znení po námietkovom konaní pred EPÚ
PC4A	Prevody a prechody práv na európske patenty
PD4A	Zmeny dispozičných práv na európske patenty (zálohy)
PD4A	Zmeny dispozičných práv na európske patenty (ukončenie zálohov)
QA4A	Ponuky licencií na európske patenty
QA4A	Späťvzatia ponúk licencií na európske patenty
QB4A	Licenčné zmluvy registrované alebo udelené na európske patenty

QC4A	Ukončenie platnosti licenčných zmlúv na európske patenty	RL4A	Súdne spory o právo na európske patenty
RD4A	Exekúcie na európske patenty	SB4A	Európske patenty zapísané do registra po odtajnení
RF4A	Ukončenie exekúcií na európske patenty	SC4A	Sprístupnené preklady zmenených znení európskych patentových spisov
RL4A	Prepis majiteľa európskeho patentu (na základe rozhodnutia súdu)	SC4A	Sprístupnené opravené preklady európskych patentových spisov
RL4A	Ukončenie súdnych sporov o právo na európske patenty	SC4A	Sprístupnené preklady európskych patentových spisov

Opravy a zmeny

Opravy v európskych patentovch prihláškach

HA9A	Doplnenie pôvodcu (-ov)
HB9A	Opravy v údajoch o ďalších osobách v európskych patentových prihláškach alebo v európskych patentoch
HB9A	Opravy v údajoch o prihlasovateľoch európskych patentových prihlášok
HC9A	Zmeny v údajoch o ďalších osobách v európskych patentových prihláškach alebo v európskych patentoch
HC9A	Zmeny v údajoch o prihlasovateľoch európskych patentových prihlášok

HF9A	Opravy dátumov
HG9A	Opravy zatriedenia podľa MPT
HH9A	Opravy chýb alebo zmeny všeobecne

Opravy v európskych patentoch

TA4A	Doplnenie pôvodcu (-ov)
TB4A	Opravy v údajoch o majiteľoch európskych patentov
TC4A	Zmeny v údajoch o majiteľoch európskych patentov
TF4A	Opravy dátumov
TG4A	Opravy zatriedenia podľa MPT
TH4A	Opravy chýb alebo zmeny všeobecne

SC4A

Sprístupnené preklady európskych patentových spisov

(11)	(51)	(11)	(51)	(11)	(51)	(11)	(51)
E 41337	A47J 37/12	E 41347	A61K 31/549	E 41356	A61K 47/60	E 41365	B29D 30/06
E 41338	B29B 7/18	E 41348	E04B 1/21	E 41357	B29C 45/18	E 41366	B01J 2/14
E 41339	C07D 417/12	E 41349	A61F 7/12	E 41358	B29C 48/275	E 41367	A23G 9/30
E 41340	C25C 3/12	E 41350	F24F 13/26	E 41359	D04H 1/76	E 41368	C07K 16/30
E 41341	A61P 37/08	E 41351	H04N 19/13	E 41360	C07D 471/14	E 41369	F42C 19/08
E 41342	C07D 213/72	E 41352	G02B 1/11	E 41361	C07K 16/18	E 41370	C07D 401/14
E 41343	B05B 12/04	E 41353	A61K 47/68	E 41362	A61K 31/723	E 41371	A61K 39/00
E 41344	F16B 5/02	E 41354	C07D 401/14	E 41363	B28D 5/04	E 41372	C08F 220/14
E 41345	E02D 3/08	E 41355	A01B 1/02	E 41364	C07D 413/14	E 41373	C07D 213/26
E 41346	A61F 9/04						

(51) **A01B 1/02** (2006.01)
 (11) **E 41355**
 (96) 20168962.7, 9.4.2020
 (97) 3725140, 28.12.2022
 (30) 102019109510, 10.4.2019, DE
 (45) 26.4.2023
 (73) TurfPro Maschinen und Motorgeräte GmbH, Hamburg, DE;
 (72) Hainzl Olaf, Hamburg, DE;
 (74) Zivko Mijatovic and Partners s. r. o., Bratislava, SK;
 (54) **Lopatový rýľ na naberanie, kyprenie a/alebo premiestňovanie materiálov**

(51) **A23G 9/30** (2006.01)
A23G 9/28 (2006.01)
A23G 9/12 (2006.01)
 (11) **E 41367**
 (96) 20425001.3, 10.1.2020
 (97) 3847898, 21.12.2022
 (45) 26.4.2023
 (73) Frigomat S.r.l., Milano, IT;
 (72) Soffientini Paolo, Guardamiglio (Lodi), IT;
 Cipelletti Emanuela, Guardamiglio (Lodi), IT;
 (74) Kubínyi Peter, Bc., Trenčín, SK;
 (54) **Stroj na výrobu tekutých, polotekutých alebo pastových tuhých potravinárskych výrobkov vybavený automatickým umývacím systémom a spôsob na čistenie takéhoto stroja**

(51) **A47J 37/12** (2006.01)
 (11) **E 41337**
 (96) 20712976.8, 25.3.2020
 (97) 3945964, 28.12.2022
 (30) 19165227, 26.3.2019, EP
 (45) 26.4.2023
 (73) GEA Food Solutions Bakel B.V., Bakel, NL;
 (72) VAN GERWEN Hendrikus Petrus Gerardus, Someren, NL;
 (74) inventa Patentová a známková kancelária s. r. o., Bratislava, SK;
 (86) PCT/EP2020/058322

(87) WO 2020/193615
 (54) **Odstraňovanie plávajúcích častíc vo fritéze**

(51) **A61F 7/12** (2006.01)
A61F 11/00 (2022.01)
A61M 3/02 (2006.01)
A61F 7/00 (2006.01)
 (11) **E 41349**
 (96) 19746443.1, 12.7.2019
 (97) 3799564, 11.1.2023
 (30) 18183434, 13.7.2018, EP
 (45) 26.4.2023
 (73) EARBREEZE GMBH, Wien, AT;
 (72) KURSCHER Martin, Wien, AT;
 (74) HÖRMANN & PARTNERS s.r.o., Bratislava, SK;
 (86) PCT/EP2019/068917
 (87) WO 2020/012030
 (54) **Nadstavec pre zariadenie pre tvorbu prúdu vzduchu do vonkajšieho zvukovodu**

(51) **A61F 9/04** (2006.01)
A61F 7/00 (2006.01)
G02C 5/00 (2006.01)
 (11) **E 41346**
 (96) 17794986.4, 10.11.2017
 (97) 3541335, 21.12.2022
 (30) 1661145, 17.11.2016, FR
 (45) 26.4.2023
 (73) Laboratoires Théa, Clermont-Ferrand, FR;
 (72) FULLER Edmund Thomas, Christchurch, NZ;
 (74) TOMEŠ – Patentová a známková kancelária, s. r. o., Bratislava, SK;
 (86) PCT/EP2017/078956
 (87) WO 2018/091380
 (54) **Maska na liečbu suchých očí**

(51) **A61K 31/549** (2006.01)
A61K 31/41 (2006.01)
A61K 31/4418 (2006.01)
A61K 31/382 (2006.01)
A61K 31/40 (2006.01)
A61K 31/4035 (2006.01)

- A61K 31/404** (2006.01)
A61K 31/4178 (2006.01)
A61K 31/4184 (2006.01)
A61K 31/4422 (2006.01)
A61K 31/495 (2006.01)
A61K 31/517 (2006.01)
A61K 31/554 (2006.01)
A61K 31/277 (2006.01)
A61P 9/12 (2006.01)
- (11) E 41347**
(96) 18745362.6, 23.1.2018
(97) 3573620, 14.12.2022
(30) 201762450324 P, 25.1.2017, US
(45) 26.4.2023
(73) The George Institute for Global Health, Sydney, New South Wales, AU;
(72) RODGERS Anthony, Sydney, New South Wales, AU;
MACMAHON Stephen, Sydney, New South Wales, AU;
(74) ŽOVICOVÁ & ŽOVIC IP, s. r. o., Bratislava, SK;
(86) PCT/IB2018/000083
(87) WO 2018/138578
- (54) Kompozície na liečbu hypertenzie**
-
- (51) A61K 31/723** (2006.01)
A61K 31/731 (2006.01)
A61K 31/736 (2006.01)
A23L 29/244 (2016.01)
A23L 29/256 (2016.01)
A23L 29/269 (2016.01)
A23L 33/21 (2016.01)
- (11) E 41362**
(96) 15825640.4, 26.11.2015
(97) 3223827, 4.1.2023
(30) PI2014703525, 26.11.2014, MY
(45) 26.4.2023
(73) Omega Pharma Innovation and Development NV, Nazareth, BE;
(72) LIM Yee Mae, Kuala Lumpur, MY;
WONG Pui Ee, Kuala Lumpur, MY;
TAN Min Pau, Kuala Lumpur, MY;
(74) inventa Patentová a známková kancelária s. r. o., Bratislava, SK;
(86) PCT/MY2015/000099
(87) WO 2016/085322
- (54) Dietetická vlákninová kompozícia**
-
- (51) A61K 39/00** (2006.01)
- (11) E 41371**
(96) 21215762.2, 12.7.2013
(97) 4019041, 28.12.2022
(30) 201261671482 P, 13.7.2012, US
201361782982 P, 14.3.2013, US
(45) 26.4.2023
(62) 13817210.1
(73) The Trustees of the University of Pennsylvania, Philadelphia, PA, US;
The Children's Hospital of Philadelphia, Philadelphia, PA, US;
(72) JUNE Carl H., Merion Station, US;
LEVINE Bruce L., Cherry Hill, US;
- KALOS Michael D., Philadelphia, US;
GRUPP Stephan, Havertown, US;
- (74) inventa Patentová a známková kancelária s. r. o., Bratislava, SK;**
- (54) Manažment toxicity pri protinádorovej aktivite CAR**
-
- (51) A61K 47/60** (2017.01)
C07K 16/28 (2006.01)
C07K 16/32 (2006.01)
C07K 16/40 (2006.01)
- (11) E 41356**
(96) 15714117.7, 18.3.2015
(97) 3129067, 4.1.2023
(30) 201461955682 P, 19.3.2014, US
201462061556 P, 8.10.2014, US
(45) 26.4.2023
(73) Genzyme Corporation, Cambridge, MA, US;
(72) AVILA Luis, Bridgewater, NJ, US;
PAN Clark, Bridgewater, NJ, US;
QIU Huawei, Bridgewater, NJ, US;
ZHOU Qun, Bridgewater, NJ, US;
- (74) inventa Patentová a známková kancelária s. r. o., Bratislava, SK;**
- (86) PCT/US2015/021342**
(87) WO 2015/143091
- (54) Miestne špecifické glykoinžinierstvo cieľových častí**
-
- (51) A61K 47/68** (2017.01)
A61P 35/00 (2006.01)
- (11) E 41353**
(96) 19790550.8, 25.10.2019
(97) 3870234, 21.12.2022
(30) 18382759, 25.10.2018, EP
(45) 26.4.2023
(73) Pharma Mar, S.A., Colmenar Viejo, Madrid, ES;
(72) CUEVAS MARCHANTE Maria del Carmen, Colmenar Viejo, ES;
FRANCESCH SOLLOSO Andres, Colmenar Viejo, ES;
LATORRE LOZANO Alfonso, Colmenar Viejo, ES;
MARTINEZ BARRASA Valentin, Colmenar Viejo, ES;
- (74) Zivko Mijatovic and Partners s. r. o., Bratislava, SK;**
- (86) PCT/EP2019/079188**
(87) WO 2020/084115
- (54) Konjugáty protilátok a liečiv zahŕňajúce deriváty ekteinascidínu**
-
- (51) A61P 37/08** (2006.01)
- (11) E 41341**
(96) 16169916.0, 30.10.2012
(97) 3091029, 28.12.2022
(30) 201161553916 P, 31.10.2011, US
(45) 26.4.2023
(62) 12846324.7
(73) F. Hoffmann-La Roche AG, Basel, CH;
(72) DESHMUKH Ajay, South San Francisco, CA, US;
ZEID Joumana, South San Francisco, CA, US;
SCHERER Thomas M., South San Francisco, CA, US;

- (74) TOMEŠ – Patentová a známková kancelária, s. r. o., Bratislava, SK;
- (54) Anti-IL-13 protilátkové formulácie**
-
- (51) B01J 2/14** (2006.01)
B01J 2/18 (2006.01)
B29B 9/08 (2006.01)
- (11) E 41366**
(96) 21173439.7, 11.5.2021
(97) 3912715, 9.11.2022
(30) 20200274, 15.5.2020, CZ
(45) 26.4.2023
(73) Refork SE, Praha, CZ;
(72) Faltus Milos, Praha, CZ;
Proksan Zbynek, Praha, CZ;
(74) THK Legal s.r.o., Praha, CZ;
- (54) Spôsob prípravy materiálu na vstrekovacie lisovanie, extrúziu a/alebo termoforming**
-
- (51) B05B 12/04** (2006.01)
B05B 12/12 (2006.01)
B32B 37/12 (2006.01)
B05B 12/14 (2006.01)
B32B 37/22 (2006.01)
- (11) E 41343**
(96) 20382878.5, 2.10.2020
(97) 3978142, 14.12.2022
(45) 26.4.2023
(73) Barberan Latorre, Jesús Francisco, Castelldefels (Barcelona), ES;
(72) Barberan Latorre, Jesús Francisco, Castelldefels (Barcelona), ES;
(74) HÖRMANN & PARTNERS s.r.o., Bratislava, SK;
- (54) Systém a spôsob aplikovania adhézných lepidiel pomocou digitálnych atramentových tlačových hláv**
-
- (51) B28D 5/04** (1968.01)
B28D 7/00 (1968.01)
B23D 61/18 (1968.01)
B24B 27/06 (1968.01)
- (11) E 41363**
(96) 17890317.5, 26.12.2017
(97) 3565693, 8.2.2023
(30) 201710014922, 9.1.2017, CN
201720021333 U, 9.1.2017, CN
(45) 26.4.2023
(73) Bekaert Binjiang Steel Cord Co., Ltd., Jiangyin, Jiangsu, CN;
(72) HUANG Wenxian, Jiangyin Jiangsu, CN;
VAN RYSSELBERGE Kurt, Jiangyin Jiangsu, CN;
RUZANSKY Igor, Nitra, SK;
(74) inventa Patentová a známková kancelária s. r. o., Bratislava, SK;
(86) PCT/CN2017/118550
(87) WO 2018/126945
- (54) Cievka s pílovým drôtom majúcim pružné a plastické otáčky**
-
- (51) B29B 7/18** (2006.01)
B29B 7/74 (2006.01)
- (11) E 41338**
(96) 19784713.0, 18.3.2019
(97) 3763500, 25.1.2023
(30) 2018074448, 9.4.2018, JP
(45) 26.4.2023
(73) Kabushiki Kaisha Kobe Seiko Sho (Kobe Steel, Ltd.), Kobe-shi, Hyogo, JP;
(72) KONISHI Akira, Takasago-shi, Hyogo, JP;
YAMANE Yasuaki, Takasago-shi, Hyogo, JP;
KANEI Naofumi, Takasago-shi, Hyogo, JP;
(74) PATENTSERVIS Bratislava, a. s., Bratislava, SK;
(86) PCT/JP2019/011127
(87) WO 2019/198433
- (54) Hnetací rotor a hnetacie zariadenie dávkového typu**
-
- (51) B29C 45/18** (2006.01)
B29C 45/37 (2006.01)
B29B 17/02 (2006.01)
B29B 17/04 (2006.01)
B29C 33/42 (2006.01)
B29K 105/26 (2006.01)
B29C 37/00 (2006.01)
- (11) E 41357**
(96) 18815637.6, 5.12.2018
(97) 3720677, 14.9.2022
(30) 1751503, 6.12.2017, SE
(45) 26.4.2023
(73) Frametray Tech AB, Dalby, SE;
(72) MOLANDER Dan, Kristianstad, SE;
(74) Bušová Eva, JUDr., Bratislava, SK;
(86) PCT/EP2018/083680
(87) WO 2019/110677
- (54) Spôsob pretvárania termoplastických nosičov**
-
- (51) B29C 48/275** (2019.01)
B29C 48/525 (2019.01)
B29C 48/39 (2019.01)
B29C 48/385 (2019.01)
B29C 48/285 (2019.01)
B29B 17/00 (2006.01)
B29B 17/04 (2006.01)
B29B 7/66 (2006.01)
B29B 9/02 (2006.01)
- (11) E 41358**
(96) 20793253.4, 13.10.2020
(97) 3883733, 21.12.2022
(30) 508932019, 16.10.2019, AT
(45) 26.4.2023
(73) PureLoop GesmbH, Ansfelden, AT;
(72) GRADL-LAMI Klaus, Schönau im Mühlkreis, AT;
DOBERSBERGER Manfred, Linz, AT;
GRUBER Florian, Schwanenstadt, AT;
FEICHTINGER Klaus, Linz, AT;
(74) Guniš Jaroslav, Mgr., Bratislava, SK;
(86) PCT/AT2020/060365

(87) WO 2021/072465

(54) Zariadenie na spracovanie materiálu, najmä na spracovanie plastového materiálu**(51) B29D 30/06** (2006.01)**(11) E 41365**

(96) 18773405.8, 18.9.2018

(97) 3720694, 21.12.2022

(30) 102017221822, 4.12.2017, DE

(45) 26.4.2023

(73) Continental Reifen Deutschland GmbH, Hannover, DE; Harburg-Freudenberger Maschinenbau GmbH, Hamburg, DE;

(72) SCIFONI Giuseppe, Hannover, DE;

MEINCKE Rüdiger, Hannover, DE;

(74) ŽOVICOVÁ & ŽOVIC IP, s. r. o., Bratislava, SK;

(86) PCT/EP2018/075119

(87) WO 2019/110157

(54) Vulkanizačný lis s nakladačom a vykladačom**(51) C07D 213/26** (2006.01)**A01N 53/00** (2006.01)**C07C 237/42** (2006.01)**C07D 333/12** (2006.01)**(11) E 41373**

(96) 19817878.2, 15.11.2019

(97) 3887354, 4.1.2023

(30) 201862771414 P, 26.11.2018, US

(45) 26.4.2023

(73) FMC Corporation, Philadelphia, PA, US;

(72) PAHUTSKI Jr. Thomas Francis, Elkton, MD, US;

SLACK Rachel, Bel Air, MD, US;

DEANGELIS Andrew Jon, Garnet Valley PA, US;

(74) inventa Patentová a známková kancelária s. r. o., Bratislava, SK;

(86) PCT/US2019/061764

(87) WO 2020/112390

(54) Meta-diamidové zlúčeniny na reguláciu bezstavovcových škodcov**(51) C07D 213/72** (2006.01)**C07D 309/10** (2006.01)**C07C 1/00** (2006.01)**C07D 401/12** (2006.01)**C07D 405/12** (2006.01)**C07D 413/12** (2006.01)**C07D 417/12** (2006.01)**A61P 11/00** (2006.01)**(11) E 41342**

(96) 19702958.0, 25.1.2019

(97) 3743406, 28.12.2022

(30) 201801355, 26.1.2018, GB

(45) 26.4.2023

(73) TMEM16A LIMITED, Welwyn Garden City, England, GB;

(72) COLLINGWOOD Stephen, Falmer Brighton, GB;

MCCARTHY Clive, Abingdon, Oxfordshire, GB;

HARGRAVE Jonathan David, Abingdon, Oxfordshire, GB;

HAY Duncan Alexander, Abingdon, Oxfordshire, GB;

SCHOFIELD Thomas Beaugard, Abingdon, Oxfordshire, GB;

ELLAM Sarah, Abingdon, Oxfordshire, GB;

BUXTON Craig, Abingdon, Oxfordshire, GB;

HABGOOD Matthew, Abingdon, Oxfordshire, GB;

INGRAM Peter, Abingdon, Oxfordshire, GB;

MA Chun Yan, Abingdon, Oxfordshire, GB;

NAPIER Spencer, Abingdon, Oxfordshire, GB;

SHAIKH Abdul, Abingdon, Oxfordshire, GB;

SMITH Matthew, Abingdon, Oxfordshire, GB;

STIMSON Christopher, Abingdon, Oxfordshire, GB;

WALKER Edward, Abingdon, Oxfordshire, GB;

(74) inventa Patentová a známková kancelária s. r. o., Bratislava, SK;

(86) PCT/GB2019/050209

(87) WO 2019/145726

(54) Modulátory TMEM16A**(51) C07D 401/14** (2006.01)**C07D 413/14** (2006.01)**C07D 401/04** (2006.01)**C07D 407/14** (2006.01)**C07D 409/14** (2006.01)**C07D 417/14** (2006.01)**C07D 471/04** (2006.01)**C07D 487/04** (2006.01)**C07D 487/08** (2006.01)**C07D 495/04** (2006.01)**C07D 513/04** (2006.01)**A61K 31/454** (2006.01)**A61K 31/4545** (2006.01)**A61P 35/00** (2006.01)**(11) E 41354**

(96) 18772885.2, 23.8.2018

(97) 3672949, 21.12.2022

(30) 201762549225 P, 23.8.2017, US

(45) 26.4.2023

(73) Novartis AG, Basel, CH;

(72) BECKWITH Rohan Eric John, Cambridge, Massachusetts, US;

BONAZZI Simone, Cambridge, Massachusetts, US;

CERNIJENKO Artiom, Cambridge, Massachusetts, US;

FAZAL Aleem, Cambridge, Massachusetts, US;

TICHKULE Ritesh Bhanudasji, Cambridge, Massachusetts, US;

VISSER Michael Scott, Cambridge, Massachusetts, US;

(74) inventa Patentová a známková kancelária s. r. o., Bratislava, SK;

(86) PCT/IB2018/056400

(87) WO 2019/038717

(54) Deriváty**3-(1-oxoizindolín-2-yl)piperidín-2,6-diónu a ich použitie****(51) C07D 401/14** (2006.01)**C07D 405/14** (2006.01)**C07D 413/14** (2006.01)**C07D 471/04** (2006.01)**C07D 487/04** (2006.01)**A61K 31/497** (2006.01)

- A61K 31/4427** (2006.01)
A61P 3/00 (2006.01)
(11) E 41370
(96) 17817174.0, 1.12.2017
(97) 3555064, 23.11.2022
(30) 201662435533 P, 16.12.2016, US
(45) 26.4.2023
(73) Pfizer Inc., New York, NY, US;
(72) ASPNES Gary Erik, Hopkinton, MA, US;
BAGLEY Scott W., Mystic, CT, US;
CURTO John M., Mystic, CT, US;
DOWLING Matthew S., Old Lyme, CT, US;
EDMONDS David James, Arlington, MA, US;
FLANAGAN Mark E., Gales Ferry, CT, US;
FUTATSUGI Kentaro, Quincy, MA, US;
GRIFFITH David A., Sudbury, MA, US;
HUARD Kim, Medford, MA, US;
INGLE Gajendra, Groton, CT, US;
JIAO Wenhua, Salem, CT, US;
LIMBERAKIS Chris, Pawcatuck, CT, US;
MATHIOWETZ Alan M., Quaker Hill, CT, US;
PIOTROWSKI David W., Waterford, CT, US;
RUGGERI Roger B., Waterford, CT, US;
(74) TOMEŠ – Patentová a známková kancelária, s. r. o., Bratislava, SK;
(86) PCT/IB2017/057577
(87) WO 2018/109607
(54) Agonisty receptora GLP-1 a ich použitie
-
- (51) C07D 413/14** (2006.01)
A61K 31/423 (2006.01)
A61P 37/00 (2006.01)
(11) E 41364
(96) 19722310.0, 29.3.2019
(97) 3774791, 21.12.2022
(30) 201862650821 P, 30.3.2018, US
201862687964 P, 21.6.2018, US
(45) 26.4.2023
(73) Incyte Corporation, Wilmington, DE, US;
(72) WU Liangxing, Wilmington, Delaware, US;
LI Jingwei, Wilmington, Delaware, US;
YAO Wenqing, Wilmington, Delaware, US;
(74) HÖRMANN & PARTNERS s.r.o., Bratislava, SK;
(86) PCT/US2019/025036
(87) WO 2019/191707
(54) Heterocyklické zlúčeniny ako imunomodulátory
-
- (51) C07D 417/12** (2006.01)
C07D 277/54 (2006.01)
A61P 31/12 (2006.01)
A61K 31/426 (2006.01)
(11) E 41339
(96) 18779696.6, 4.10.2018
(97) 3692039, 14.12.2022
(30) 17195047, 5.10.2017, EP
(45) 26.4.2023
(73) Innovative Molecules GmbH, München, DE;
(72) KLEYMANN Gerald, Bad Salzuflen, DE;
GEGER Christian, Ehingen, DE;
(74) Bušová Eva, JUDr., Bratislava, SK;
-
- (86) PCT/EP2018/077022
(87) WO 2019/068817
(54) Enantioméry substituovaných tiazolov ako antivírusové zlúčeniny
-
- (51) C07D 471/14** (2006.01)
A61P 31/20 (2006.01)
A61K 31/4375 (2006.01)
(11) E 41360
(96) 18795809.5, 5.10.2018
(97) 3692040, 28.12.2022
(30) 201762568633 P, 5.10.2017, US
201762570509 P, 10.10.2017, US
201862681146 P, 6.6.2018, US
201862683859 P, 12.6.2018, US
(45) 26.4.2023
(73) GlaxoSmithKline Intellectual Property Development Limited, Brentford, Middlesex, GB;
(72) CATALANO John G., Research Triangle Park North Carolina, US;
CHONG Pek Yoke, Research Triangle Park North Carolina, US;
DICKSON Hamilton D., Research Triangle Park North Carolina, US;
LEIVERS Martin R., Research Triangle Park North Carolina, US;
WEATHERHEAD Jason Gordon, Research Triangle Park North Carolina, US;
(74) Zivko Mijatovic and Partners s. r. o., Bratislava, SK;
(86) PCT/IB2018/057767
(87) WO 2019/069293
(54) Chemické zlúčeniny
-
- (51) C07K 16/18** (2006.01)
(11) E 41361
(96) 15152757.9, 10.11.2009
(97) 2894165, 4.1.2023
(30) 198803 P, 10.11.2008, US
199563 P, 18.11.2008, US
199569 P, 18.11.2008, US
199562 P, 18.11.2008, US
199764 P, 19.11.2008, US
200634 P, 1.12.2008, US
200635 P, 1.12.2008, US
200640 P, 1.12.2008, US
181788 P, 28.5.2009, US
228047 P, 23.7.2009, US
(45) 26.4.2023
(62) 09825611.8
(73) ALEXION PHARMACEUTICALS, INC., Boston, MA, US;
(72) Rother Russell P., Oklahoma City, OK, US;
Bedrosian Camille, Belmont, MA, US;
Squinto Stephen P., Bethnay, CT, US;
Bell Leonard, Woodbridge, CT, US;
(74) inventa Patentová a známková kancelária s. r. o., Bratislava, SK;
(54) Spôsoby a kompozície na liečbu porúch spojených s komplementom
-

- (51) **C07K 16/30** (1995.01)
C12N 5/12 (1990.01)
A61P 35/00 (2000.01)
A61K 39/395 (1980.01)
A61P 43/00 (2000.01)
A61P 35/04 (2000.01)
A61P 37/04 (2000.01)
C07K 16/28 (1995.01)
- (11) **E 41368**
(96) 18168460.6, 27.5.2008
(97) 3401334, 15.2.2023
(30) 07010622, 29.5.2007, EP
932099 P, 29.5.2007, US
(45) 26.4.2023
(62) 08758782.0
(73) Astellas Pharma Inc., Chuo-ku Tokyo, JP;
TRON - Translationale Onkologie an der
Universitätsmedizin der Johannes Gutenberg-
Universität Mainz gemeinnützige GmbH, Mainz, DE;
(72) SAHIN Ugur, Mainz, DE;
TÜRECI Özlem, Mainz, DE;
BRANDENBURG Gunda, Wedel, DE;
USENER Dirk, Wiesbaden, DE;
(74) ŽOVICOVÁ & ŽOVIC IP, s. r. o., Bratislava, SK;
- (54) **Monoklonálne protilátky proti kladínu 18 na liečbu rakoviny**
-
- (51) **C08F 220/14** (2006.01)
G02B 1/04 (2006.01)
B29C 45/00 (2006.01)
- (11) **E 41372**
(96) 21733149.5, 23.6.2021
(97) 4041785, 25.1.2023
(30) 20182498, 26.6.2020, EP
(45) 26.4.2023
(73) Röhm GmbH, Darmstadt, DE;
(72) CARLOFF Rüdiger, Darmstadt, DE;
(74) inventa Patentová a známková kancelária s. r. o.,
Bratislava, SK;
(86) PCT/EP2021/067061
(87) WO 2021/259965
- (54) **Optické lisovacie kompozície so zvýšenou tepelnou stabilitou**
-
- (51) **C25C 3/12** (2006.01)
C25C 3/16 (2006.01)
C25C 3/10 (2006.01)
- (11) **E 41340**
(96) 16749522.5, 9.2.2016
(97) 3256622, 18.1.2023
(30) 20150224, 13.2.2015, NO
(45) 26.4.2023
(73) Norsk Hydro ASA, Oslo, NO;
(72) HOP Jørund, Årdalstangen, NO;
VEE Inge Arild, Årdalstangen, NO;
STEFANSKI Grzegorz, Øvre Årdal, NO;
LILLEBY Anders, Årdalstangen, NO;
KUEPPERS Hans, Waldfeucht, DE;
TEIGEN Per Johnny, Øvre Årdal, NO;
HJELLE Vidar, Øvre Årdal, NO;
- (51) MAJLINGOVÁ & PARTNERS, s. r. o., Bratislava, SK;
(86) PCT/NO2016/000005
(87) WO 2016/130014
- (54) **Anóda na použitie v procese elektrolýzy na výrobu hliníka v elektrolyzéroch Hall-Héroultovho typu a spôsob jej výroby**
-
- (51) **D04H 1/76** (2012.01)
D04H 1/425 (2012.01)
D04H 1/732 (2012.01)
F42B 5/188 (2006.01)
F42B 5/192 (2006.01)
- (11) **E 41359**
(96) 19201561.8, 4.10.2019
(97) 3643826, 30.11.2022
(30) 102018007834, 4.10.2018, DE
102018218423, 29.10.2018, DE
(45) 26.4.2023
(73) Nitrochemie Aschau GmbH, Aschau am Inn, DE;
(72) HUBER Alexander, Grosskarolinenfeld, DE;
OLTMANNNS Jens, Waldkraiburg, DE;
FOCKEN Ulrich, Waldkraiburg, DE;
LEBACHER Walter, Aschau am Inn, DE;
(74) inventa Patentová a známková kancelária s. r. o.,
Bratislava, SK;
- (54) **Valcová nábojnica na prášok hnacieho prostriedku**
-
- (51) **E02D 3/08** (2006.01)
E02D 7/22 (2006.01)
E02D 5/56 (2006.01)
E21B 10/44 (2006.01)
- (11) **E 41345**
(96) 20785232.8, 6.3.2020
(97) 3830345, 18.1.2023
(30) 19752315, 3.4.2019, NZ
(45) 26.4.2023
(73) McMillan Jaron Lyell, Christchurch, NZ;
(72) McMillan Jaron Lyell, Christchurch, NZ;
(74) HÖRMANN & PARTNERS s.r.o., Bratislava, SK;
(86) PCT/IB2020/051936
(87) WO 2020/201854
- (54) **Vrták na vytváranie kamenného stĺpca v zemi**
-
- (51) **E04B 1/21** (2006.01)
E04B 5/29 (2006.01)
E04C 3/07 (2006.01)
E04C 3/29 (2006.01)
E04C 3/293 (2006.01)
E04B 1/24 (2006.01)
- (11) **E 41348**
(96) 19817802.2, 27.11.2019
(97) 3887614, 28.12.2022
(30) 20186015, 29.11.2018, FI
(45) 26.4.2023
(73) Peikko Group Oy, Lahti, FI;
(72) SOIVIO Jaakko, Lahti, FI;
(74) ROTT & RÚŽIČKA, Patentová, známková a právna
kancelária, v.o.s., Bratislava, SK;
(86) PCT/FI2019/050844

(87)	WO 2020/109662	(86)	PCT/FR2019/052830				
(54)	Oceľový nosník a nosná zostava na podopretie oceľového nosníka na konzole	(87)	WO 2020/109732				
(51)	F16B 5/02 (2006.01)	(54)	Zápalná náplň pre muníciu, spôsob jej získavania, zápalná trubica a zápalný systém implementujúci takúto náplň				
	F16B 21/08 (2006.01)						
(11)	E 41344	(51)	G02B 1/11 (2015.01)				
(96)	20196477.2, 16.9.2020	(11)	E 41352				
(97)	3798455, 4.1.2023	(96)	19198544.9, 24.11.2011				
(30)	1910540, 24.9.2019, FR	(97)	3617754, 11.1.2023				
(45)	26.4.2023	(30)	1059809, 26.11.2010, FR				
(73)	A. Raymond et Cie, Grenoble, FR;	(45)	26.4.2023				
(72)	MOUILLON Romain, Voreppe, FR;	(62)	11802507.1				
(74)	Zathurecka INPARTNERS GROUP s.r.o., Banská Bystrica, SK;	(73)	SAINT-GOBAIN GLASS FRANCE, Courbevoie, FR;				
(54)	Tepelné oddeľovacie zariadenie	(72)	GERARDIN Hadia, Paris, FR;				
			ROCHE Stéphanie, Paris, FR;				
(51)	F24F 13/26 (2006.01)	(74)	Kapa Beta, s. r. o., Nová Dubnica, SK;				
	F24F 1/01 (2006.01)	(54)	Priehľadný substrát s antireflexným povlakom				
	F24F 5/00 (2006.01)						
	F24F 1/0007 (2019.01)	(51)	H04N 19/13 (2014.01)				
	F24F 1/0047 (2019.01)		H04N 19/91 (2014.01)				
	F24F 1/00 (2006.01)		H04N 19/61 (2014.01)				
(11)	E 41350	(11)	E 41351				
(96)	19161427.0, 7.3.2019	(96)	21188381.4, 23.11.2011				
(97)	3537056, 22.2.2023	(97)	3923579, 4.1.2023				
(30)	201800003335, 7.3.2018, IT	(30)	41726510 P, 25.11.2010, US				
(45)	26.4.2023		41887610 P, 2.12.2010, US				
(73)	AERMEC S.p.A., Bevilacqua (VR), IT;		42119310 P, 8.12.2010, US				
(72)	Cavallo Pierpaolo, Padova, IT;		201161432601 P, 14.1.2011, US				
(74)	ROTT & RŮŽIČKA, Patentová, známková a právna kancelária, v.o.s., Bratislava, SK;		201161441655 P, 11.2.2011, US				
(54)	Vnútrotná klimatizačná jednotka	(45)	26.4.2023				
		(62)	11843220.2				
(51)	F42C 19/08 (2006.01)	(73)	LG Electronics Inc., Yeongdeungpo-gu, Seoul, KR;				
	C06B 45/12 (2006.01)	(72)	LIM Jae Hyun, Seoul, KR;				
	C06C 7/02 (2006.01)		PARK Seung Wook, Seoul, KR;				
(11)	E 41369		KIM Jung Sun, Seoul, KR;				
(96)	19836504.1, 28.11.2019		JEON Yong Joon, Seoul, KR;				
(97)	3887752, 12.10.2022		PARK Joon Young, Seoul, KR;				
(30)	1871989, 29.11.2018, FR		JEON Byeong Moon, Seoul, KR;				
(45)	26.4.2023	(74)	BELEŠČÁK & PARTNERS, s.r.o., Piešťany, SK;				
(73)	Eurenco, Sorgues, FR;	(54)	Metóda signalizovania obrazovej informácie a metóda dekódovania obrazovej informácie s použitím vyššie uvedeného				
(72)	CUVELIER Sébastien, Cours-De-Pile, FR;						
(74)	HÖRMANN & PARTNERS s.r.o., Bratislava, SK;						
(51)	(11)	(51)	(11)	(51)	(11)	(51)	(11)
A01B 1/02	E 41355	A61P 37/08	E 41341	C07D 213/72	E 41342	C25C 3/12	E 41340
A23G 9/30	E 41367	B01J 2/14	E 41366	C07D 401/14	E 41354	D04H 1/76	E 41359
A47J 37/12	E 41337	B05B 12/04	E 41343	C07D 401/14	E 41370	E02D 3/08	E 41345
A61F 7/12	E 41349	B28D 5/04	E 41363	C07D 413/14	E 41364	E04B 1/21	E 41348
A61F 9/04	E 41346	B29B 7/18	E 41338	C07D 417/12	E 41339	F16B 5/02	E 41344
A61K 31/549	E 41347	B29C 45/18	E 41357	C07D 471/14	E 41360	F24F 13/26	E 41350
A61K 31/723	E 41362	B29C 48/275	E 41358	C07K 16/18	E 41361	F42C 19/08	E 41369
A61K 39/00	E 41371	B29D 30/06	E 41365	C07K 16/30	E 41368	G02B 1/11	E 41352
A61K 47/60	E 41356	C07D 213/26	E 41373	C08F 220/14	E 41372	H04N 19/13	E 41351

(51) (11) (51) (11) (51) (11) (51) (11)
A61K 47/68 E 41353

SC4A Sprístupnené preklady zmenených znení európskych patentových spisov

(11) **E 29072**
(97) 3218181
(45) 26.4.2023
(54) **Laminovaný textilný kompozitný materiál obsahujúci netkaný tkanivový komponent a penový komponent**

MC4A Zrušené európske patenty po námietkovom konaní pred EPÚ

(11) **E 17650**
(97) 2126179
Dátum zrušenia: 1.2.2023

(11) **E 32011**
(97) 3348317
Dátum zrušenia: 21.3.2023

MK4A Zaniknuté európske patenty uplynutím doby platnosti

(11) **E 243**
(97) 1411881
Dátum zániku: 11.4.2023

(11) **E 4077**
(97) 1352579
Dátum zániku: 10.4.2023

(11) **E 551**
(97) 1501806
Dátum zániku: 14.4.2023

(11) **E 5107**
(97) 1492506
Dátum zániku: 4.4.2023

(11) **E 658**
(97) 1361178
Dátum zániku: 4.4.2023

(11) **E 5392**
(97) 1495330
Dátum zániku: 11.4.2023

(11) **E 788**
(97) 1441087
Dátum zániku: 14.4.2023

(11) **E 6253**
(97) 1371502
Dátum zániku: 4.4.2023

(11) **E 1279**
(97) 1494647
Dátum zániku: 15.4.2023

(11) **E 8252**
(97) 1492521
Dátum zániku: 8.4.2023

(11) E 10008
(97) 1502599
Dátum zániku: 11.4.2023

(11) E 23501
(97) 1496857
Dátum zániku: 15.4.2023

(11) E 10465
(97) 1493441
Dátum zániku: 8.4.2023

(11) E 28503
(97) 2389937
Dátum zániku: 3.4.2023

(11) E 11621
(97) 1514542
Dátum zániku: 3.4.2023

(11) E 28813
(97) 3096515
Dátum zániku: 10.4.2023

(11) E 12050
(97) 1503794
Dátum zániku: 11.4.2023

MM4A Zaniknuté európske patenty pre nezaplatenie udržiavacích poplatkov

(11) E 5029
(97) 1827795
Dátum zániku: 8.9.2022

(11) E 9395
(97) 1902886
Dátum zániku: 11.9.2022

(11) E 5257
(97) 1647607
Dátum zániku: 8.9.2022

(11) E 10826
(97) 1514860
Dátum zániku: 8.9.2022

(11) E 5269
(97) 1668014
Dátum zániku: 15.9.2022

(11) E 11821
(97) 1799289
Dátum zániku: 16.9.2022

(11) E 7158
(97) 2064034
Dátum zániku: 13.9.2022

(11) E 13160
(97) 2302132
Dátum zániku: 17.9.2022

(11) E 7360
(97) 2036892
Dátum zániku: 11.9.2022

(11) E 13810
(97) 1667986
Dátum zániku: 16.9.2022

(11) E 7508
(97) 1948607
Dátum zániku: 14.9.2022

(11) E 14636
(97) 2195088
Dátum zániku: 18.9.2022

(11) E 7700
(97) 2037707
Dátum zániku: 13.9.2022

(11) E 14695
(97) 2036741
Dátum zániku: 15.9.2022

(11) E 7928
(97) 1539966
Dátum zániku: 8.9.2022

(11) E 15514
(97) 2490631
Dátum zániku: 9.9.2022

(11) E 17293
(97) 2478314
Dátum zániku: 15.9.2022

(11) E 26562
(97) 2477699
Dátum zániku: 16.9.2022

(11) E 18320
(97) 2478153
Dátum zániku: 17.9.2022

(11) E 26576
(97) 2931675
Dátum zániku: 9.9.2022

(11) E 18656
(97) 2616447
Dátum zániku: 16.9.2022

(11) E 26890
(97) 2475261
Dátum zániku: 9.9.2022

(11) E 19556
(97) 1572095
Dátum zániku: 15.9.2022

(11) E 26920
(97) 3063774
Dátum zániku: 15.9.2022

(11) E 19644
(97) 2848332
Dátum zániku: 11.9.2022

(11) E 28167
(97) 2480181
Dátum zániku: 8.9.2022

(11) E 20399
(97) 2616460
Dátum zániku: 12.9.2022

(11) E 28524
(97) 2895544
Dátum zániku: 14.9.2022

(11) E 20427
(97) 2900576
Dátum zániku: 12.9.2022

(11) E 28685
(97) 2895512
Dátum zániku: 12.9.2022

(11) E 20995
(97) 1797109
Dátum zániku: 9.9.2022

(11) E 30046
(97) 2710889
Dátum zániku: 11.9.2022

(11) E 24406
(97) 2066261
Dátum zániku: 10.9.2022

(11) E 30169
(97) 3212585
Dátum zániku: 8.9.2022

(11) E 24491
(97) 2698471
Dátum zániku: 8.9.2022

(11) E 30174
(97) 3212584
Dátum zániku: 8.9.2022

(11) E 24873
(97) 2756076
Dátum zániku: 13.9.2022

(11) E 30574
(97) 3194288
Dátum zániku: 15.9.2022

(11) E 25114
(97) 2914507
Dátum zániku: 11.9.2022

(11) E 30986
(97) 3191450
Dátum zániku: 9.9.2022

(11) E 25792
(97) 2756078
Dátum zániku: 14.9.2022

(11) E 31241
(97) 3194281
Dátum zániku: 15.9.2022

(11) E 32283
(97) 3433182
Dátum zániku: 15.9.2022

(11) E 32364
(97) 3353088
Dátum zániku: 9.9.2022

(11) E 33662
(97) 3321279
Dátum zániku: 13.9.2022

(11) E 33935
(97) 2710888
Dátum zániku: 11.9.2022

(11) E 34064
(97) 3347320
Dátum zániku: 6.9.2022

(11) E 34362
(97) 3347519
Dátum zániku: 9.9.2022

(11) E 35077
(97) 3311073
Dátum zániku: 7.9.2022

(11) E 35523
(97) 3194564
Dátum zániku: 16.9.2022

(11) E 36508
(97) 3538234
Dátum zániku: 18.9.2022

(11) E 36616
(97) 3681864
Dátum zániku: 13.9.2022

(11) E 37860
(97) 3465137
Dátum zániku: 15.9.2022

(11) E 38114
(97) 3194631
Dátum zániku: 15.9.2022

(11) E 38223
(97) 3736270
Dátum zániku: 13.9.2022

(11) E 38249
(97) 3736267
Dátum zániku: 13.9.2022

(11) E 38388
(97) 3523209
Dátum zániku: 13.9.2022

PC4A

Prevody a prechody práv na európske patenty

(11) **E 2473**
(97) 1688146
(73) Novartis Pharmaceuticals Corporation, East Hanover, New Jersey, US;
Predchádzajúci majiteľ:
Novartis Vaccines and Diagnostics, Inc., Emeryville, CA, US;
Dátum zápisu do registra: 3.4.2023

(11) **E 16117**
(97) 2367542
(73) Pharma& Schweiz GmbH, Cham, CH;
Predchádzajúci majiteľ:
Astellas Deutschland GmbH, München, DE;
Dátum zápisu do registra: 5.4.2023

(11) **E 17132**
(97) 2035369
(73) Certa Therapeutics Pty. Ltd., Melbourne, Victoria, AU;
Predchádzajúci majiteľ:
Fibrotech Therapeutics PTY LTD, Melbourne, Victoria, AU;
Dátum zápisu do registra: 5.4.2023

(11) **E 19036**
(97) 1704166
(73) Novartis Pharmaceuticals Corporation, East Hanover, New Jersey, US;
XOMA Technology Ltd., Hamilton, BM;
Predchádzajúci majiteľ:
Novartis Vaccines and Diagnostics, Inc., Emeryville, CA, US;
XOMA Technology Ltd., Hamilton, BM;
Dátum zápisu do registra: 4.4.2023

(11) **E 25040**
(97) 1863535
(73) Bayer Animal Health GmbH, Leverkusen, DE;
Predchádzajúci majiteľ:
Bayer Intellectual Property GmbH, Monheim, DE;
Dátum zápisu do registra: 6.4.2023

(11) **E 25591**
(97) 2367538
(73) Pharma& Schweiz GmbH, Cham, CH;
Predchádzajúci majiteľ:
Astellas Deutschland GmbH, München, DE;
Dátum zápisu do registra: 5.4.2023

(11) **E 28415**
(97) 2575784
(73) Pharma& Schweiz GmbH, Cham, CH;
Predchádzajúci majiteľ:
Astellas Deutschland GmbH, München, DE;
Dátum zápisu do registra: 5.4.2023

(11) **E 29229**
(97) 2311873
(73) Novartis Pharmaceuticals Corporation, East Hanover, New Jersey, US;
XOMA Technology Ltd., Hamilton, BM;
Predchádzajúci majiteľ:
Novartis Vaccines and Diagnostics, Inc., Emeryville, CA, US;
XOMA Technology Ltd., Hamilton, BM;
Dátum zápisu do registra: 4.4.2023

(11) **E 37620**
(97) 3587420
(73) FUJIAN AKEYLINK BIOTECHNOLOGY CO., LTD., Fujian, CN;
Predchádzajúci majiteľ:
Fujian Cosunter Pharmaceutical Co., Ltd., Ningde, Fujian, CN;
Dátum zápisu do registra: 6.4.2023

(11) **E 39338**
(97) 3698847
(73) BTL Medical Solutions a.s., Praha 1, CZ;
Predchádzajúci majiteľ:
BTL Healthcare Technologies a.s., Praha 2, CZ;
Dátum zápisu do registra: 11.4.2023

TC4A

Zmeny v údajoch o majiteľoch európskych patentov

(11) E 16117
(97) 2367542
(73) Astellas Deutschland GmbH, München, DE;
Dátum zápisu do registra: 5.4.2023

(11) E 17132
(97) 2035369
(73) Fibrotech Therapeutics PTY LTD, Melbourne, Victoria, AU;
Dátum zápisu do registra: 5.4.2023

(11) E 19701
(97) 2746227
(73) Crystal Lagoons Technologies Inc., Miami, FL, US;
Dátum zápisu do registra: 31.3.2023

(11) E 23800
(97) 2691340
(73) Crystal Lagoons Technologies Inc., Miami, FL, US;
Dátum zápisu do registra: 31.3.2023

(11) E 23801
(97) 2691576
(73) Crystal Lagoons Technologies Inc., Miami, FL, US;
Dátum zápisu do registra: 31.3.2023

(11) E 24218
(97) 2708516
(73) Crystal Lagoons Technologies Inc., Miami, FL, US;
Dátum zápisu do registra: 31.3.2023

(11) E 24223
(97) 2705885
(73) Crystal Lagoons Technologies Inc., Miami, FL, US;
Dátum zápisu do registra: 31.3.2023

(11) E 24225
(97) 2675759
(73) Crystal Lagoons Technologies Inc., Miami, FL, US;
Dátum zápisu do registra: 31.3.2023

(11) E 25591
(97) 2367538
(73) Astellas Deutschland GmbH, München, DE;
Dátum zápisu do registra: 5.4.2023

(11) E 28415
(97) 2575784
(73) Astellas Deutschland GmbH, München, DE;
Dátum zápisu do registra: 5.4.2023

(11) E 28498
(97) 3087037
(73) Crystal Lagoons Technologies Inc., Miami, FL, US;
Dátum zápisu do registra: 31.3.2023

(11) E 30340
(97) 3153474
(73) Crystal Lagoons Technologies Inc., Miami, FL, US;
Dátum zápisu do registra: 3.4.2023

(11) E 30398
(97) 3156111
(73) Crystal Lagoons Technologies Inc., Miami, FL, US;
Dátum zápisu do registra: 3.4.2023

(11) E 30402
(97) 3147015
(73) Crystal Lagoons Technologies Inc., Miami, FL, US;
Dátum zápisu do registra: 31.3.2023

(11) E 30996
(97) 3066056
(73) Crystal Lagoons Technologies Inc., Miami, FL, US;
Dátum zápisu do registra: 31.3.2023

(11) E 31209
(97) 3217854
(73) Crystal Lagoons Technologies Inc., Miami, FL, US;
Dátum zápisu do registra: 3.4.2023

(11) E 36168
(97) 3263530
(73) Crystal Lagoons Technologies Inc., Miami, FL, US;
Dátum zápisu do registra: 3.4.2023

(11) E 36420
(97) 3260427
(73) Crystal Lagoons Technologies Inc., Miami, FL, US;
Dátum zápisu do registra: 3.4.2023

(11) E 38854
(97) 3853306
(73) Imperbel, Beersel, BE;
Dátum zápisu do registra: 6.4.2023

(11) E 39221
(97) 3852932
(73) Imperbel, Beersel, BE;
Dátum zápisu do registra: 6.4.2023

ČASŤ

DODATKOVÉ OCHRANNÉ OSVEDČENIA

**Číselné kódy na označovanie bibliografických údajov
(Štandard WIPO ST.9)**

(11)	Číslo dokumentu	(93)	Číslo, dátum a štát prvého povolenia uviesť liečivo na trh v Spoločenstve
(21)	Číslo žiadosti		
(22)	Dátum podania žiadosti	(94)	Predpokladaný dátum uplynutia platnosti osvedčenia/Predpoklad. dátum uplynutia predlž. doby platnosti osvedčenia/Opravený predpokladaný dátum uplynutia doby platnosti osvedčenia/Opravený predpoklad. dátum uplynutia predlž. doby platnosti osvedčenia
(23)	Dátum podania žiadosti o predĺženie doby platnosti		
(54)	Názov vynálezu základného patentu	(95)	Výrobok chránený základným patentom, pre ktorý bolo požiadané o udelenie alebo predĺženie doby platnosti osvedčenia, alebo na ktorý bolo udelené osvedčenie, alebo vo vzťahu ku ktorému bola predĺžená platnosť osvedčenia
(68)	Číslo základného patentu		
(71)	Meno (názov) prihlasovateľa(-ov)		
(71)	Meno (názov) žiadateľa (-ov)		
(73)	Meno (názov) majiteľa(-ov)		
(74)	Meno (názov) zástupcu(-ov)		
(92)	Číslo a dátum prvého povolenia uviesť liečivo alebo výrobok na ochranu rastlín na trh v Slovenskej republike		

BA9A Zverejnené žiadosti o udelenie dodatkového ochranného osvedčenia

- | | |
|---|---|
| <p>(21) 9-2023
 (22) 17.3.2023
 (68) EP 3912643
 (54) Imunokonjugáty s intracelulárne štiepateľnou väzbou
 (71) Immunomedics Inc., Morris Plains, NJ, US;
 (74) Bušová Eva, JUDr., Bratislava, SK;
 (92) EU/1/21/1592, 23.11.2021
 (93) EU/1/21/1592, 23.11.2021, EU
 (95) Sacituzumab govitekan
 Typ: liečivo</p> <hr/> <p>(21) 50002-2023
 (22) 13.2.2023
 (68) EP 3044231
 (54) AAV vektory obsahujúce gén kódujúci faktor VIII
 (71) Biomarin Pharmaceutical Inc., Novato, CA California, US;
 University College London, London, GB;
 St. Jude Children's Research Hospital, Memphis, TN Tennessee, US;</p> | <p>(74) inventa Patentová a známková kancelária s. r. o., Bratislava, SK;
 (92) EU/1/22/1668, 25.8.2022
 (93) EU/1/22/1668, 25.8.2022, SK
 (95) Valoctocogene roxaparvovec vo všetkých formách chránených základným patentom
 Typ: liečivo</p> <hr/> <p>(21) 50005-2023
 (22) 30.3.2023
 (68) EP 3048888
 (54) Pesticídne zmesi
 (71) BASF SE, Ludwigshafen am Rhein, DE;
 (74) ŽOVICOVÁ & ŽOVIC IP, s. r. o., Bratislava, SK;
 (92) 22-01468-AU, 19.12.2022
 (93) 274-2017.01, 21.4.2021, FR
 (95) Pyraklostrobín, prohexadión a mepikvát vo všetkých formách chránených základným patentom
 Typ: výrobok na ochranu rastlín</p> |
|---|---|

FG4A Udelené dodatkové ochranné osvedčenia

- (11) **467**
(21) 7-2021
(22) 16.9.2021
(68) EP 3143025
(54) Zlúčeniny na liečbu spinálnej svalovej atrofie
(73) F. Hoffmann-La Roche AG, Basel, CH;
PTC Therapeutics, Inc., South Plainfield, NJ, US;
(74) Bušová Eva, JUDr., Bratislava, SK;
(92) EU/1/21/1531, 29.3.2021
(93) EU/1/21/1531, 29.3.2021, EU
(95) Risdiplam vo všetkých formách chránených základným patentom
Typ: liečivo
(94) 29.3.2036
-

FC9A Zamietnuté žiadosti o udelenie dodatkového ochranného osvedčenia

- (21) **5020-2014**
(22) 11.8.2014
(68) EP 1523489
(54) **Modifikované 2'- a 3'-nukleozidové proliečivá na liečbu infekcií vírusmi čeľade Flaviviridae**
(71) IDENIX Pharmaceuticals, Inc., Cambridge, MA, US;
CENTRE NATIONAL DE LA RECHERCHE SCIENTIFIQUE (CNRS), Paris Cedex 16, FR;
UNIVERSITA DEGLI STUDI DI CAGLIARI, Monserrato, IT;
L'Université Montpellier II, Montpellier Cedex 5, FR;
(74) ROTT & RÚŽIČKA, Patentová, známková a právna kancelária, verejná obchodná spoločnosť, Bratislava, SK;
(92) EU/1/13/894, 16.1.2014
(93) EU/1/13/894, 16.1.2014, EU
(95) **Sofosbuvir**
Typ: liečivo
-

MK4A Zaniknuté dodatkové ochranné osvedčenia uplynutím doby platnosti

- (11) Dátum zániku
77 08.04.2023
111 09.04.2023
219 07.04.2023

ND9A Predĺženia doby platnosti dodatkového ochranného osvedčenia

- (11) **103**
(21) 6-2011
(23) 23.3.2022
(68) 286007
(54) **Triazolo[4,5-d]pyrimidínové zlúčeniny, spôsob ich prípravy, medziprodukty, farmaceutická kompozícia s ich obsahom a ich použitie**
(73) AstraZeneca AB, Södertälje, SE;
(92) EU/1/10/655/001, EU/1/10/655/002,
EU/1/10/655/003, EU/1/10/655/004,
EU/1/10/655/005, EU/1/10/655/006, 3.12.2010
(93) EU/1/10/655/001, EU/1/10/655/002,
EU/1/10/655/003, EU/1/10/655/004,
EU/1/10/655/005, EU/1/10/655/006, 3.12.2010, EU
(94) 3.6.2025
-

ČASŤ

ÚŽITKOVÉ VZORY

Kódy na označovanie jednotlivých druhov dokumentov (Štandard WIPO ST.16)

U1	Zverejnené prihlášky úžitkových vzorov podľa zákona č. 517/2007 Z. z. o úžitkových vzoroch a o zmene a doplnení niektorých zákonov v znení neskorších predpisov	Y2	Zapísané úžitkové vzory podľa zákona č. 517/2007 Z. z. o úžitkových vzoroch a o zmene a doplnení niektorých zákonov v znení neskorších predpisov so zmenou v porovnaní s príslušnou zverejnenou prihláškou
Y1	Zapísané úžitkové vzory podľa zákona č. 517/2007 Z. z. o úžitkových vzoroch a o zmene a doplnení niektorých zákonov v znení neskorších predpisov bez zmeny v porovnaní s príslušnou zverejnenou prihláškou	Y3	Zmenené znenia úžitkových vzorov podľa zákona č. 517/2007 Z. z. o úžitkových vzoroch a o zmene a doplnení niektorých zákonov v znení neskorších predpisov

Číselné kódy na označovanie bibliografických údajov (Štandard WIPO ST.9)

(11)	Číslo dokumentu	(71)	Meno (názov) prihlasovateľa(-ov)
(13)	Druh dokumentu	(71)	Meno (názov) prihlasovateľa(-ov)
(21)	Číslo prihlášky	(72)	Meno pôvodcu (-ov)
(22)	Dátum podania prihlášky	(73)	Meno (názov) majiteľa(-ov)
(30)	Údaje o prioritě	(74)	Meno (názov) zástupcu(-ov)
(43)	Dátum zverejnenia prihlášky	(86)	Číslo podania medzinárodnej prihlášky podľa PCT
(45)	Dátum oznámenia o sprístupnení dokumentu	(87)	Číslo zverejnenia medzinárodnej prihlášky podľa PCT
(51)	Medzinárodné patentové triedenie	(96)	Číslo a dátum podania európskej patentovej prihlášky
(54)	Názov	(97)	Číslo a dátum zverejnenia európskej patentovej prihlášky alebo vydania európskeho patentového spisu
(57)	Anotácia		
(62)	Číslo pôvodnej prihlášky v prípade vylúčenej prihlášky		
(67)	Číslo pôvodnej patentovej prihlášky v prípade odbočenia		

Kódy na označovanie záhlaví oznámení publikovaných vo Vestníku ÚPV SR (Štandard WIPO ST. 17)

Prihlášky úžitkových vzorov		RL2K	Súdne spory o právo na prihlášky úžitkových vzorov
BA2K	Zverejnené prihlášky úžitkových vzorov	RL2K	Ukončenie súdnych sporov o právo na prihlášky úžitkových vzorov
FA2K	Zastavené konania o prihláškach úžitkových vzorov na žiadosť prihlasovateľa	Zapísané úžitkové vzory	
FB2K	Zastavené konania o prihláškach úžitkových vzorov	FG2K	Zapísané úžitkové vzory
FC2K	Zamietnuté prihlášky úžitkových vzorov	MA2K	Zaniknuté úžitkové vzory vzdáním sa
GB2K	Prevody a prechody práv na prihlášky úžitkových vzorov	MC2K	Vymazané úžitkové vzory
GD2K	Licenčné zmluvy na prihlášky úžitkových vzorov	MG2K	Čiastočne vymazané úžitkové vzory
GD2K	Ukončenie platnosti licenčných zmlúv na prihlášky úžitkových vzorov	MK2K	Zaniknuté úžitkové vzory uplynutím doby platnosti
GD2K	Sublicenčné zmluvy registrované na úžitkové vzory alebo prihlášky úžitkových vzorov	ND2K	Predĺženie platnosti úžitkových vzorov
GD2K	Ukončenie platnosti sublicenčných zmlúv na úžitkové vzory alebo prihlášky úžitkových vzorov	PC2K	Prevody a prechody práv na úžitkové vzory
PD2K	Zmeny dispozičných práv na prihlášky úžitkových vzorov (ukončenie zálohov)	PD2K	Zmeny dispozičných práv na prihlášky úžitkových vzorov (ukončenie zálohov)
PD2K	Zmeny dispozičných práv na prihlášky úžitkových vzorov (zálohy)	PD2K	Zmeny dispozičných práv na prihlášky úžitkových vzorov (zálohy)
PD2K	Zmeny dispozičných práv na prihlášky úžitkových vzorov (zálohy)	QB2K	Licenčné zmluvy
RD2K	Exekúcie na prihlášky úžitkových vzorov	QC2K	Ukončenie platnosti licenčných zmlúv
RF2K	Ukončenie exekúcií na prihlášky úžitkových vzorov	RD2K	Exekúcie na úžitkové vzory
RL2K	Prepis prihlasovateľa úžitkového vzoru (na základe rozhodnutia súdu)	RF2K	Ukončenie exekúcií na úžitkové vzory
RL2K	Prepis majiteľa úžitkového vzoru (na základe rozhodnutia súdu)	RL2K	Prepis prihlasovateľa úžitkového vzoru (na základe rozhodnutia súdu)
		RL2K	Prepis majiteľa úžitkového vzoru (na základe rozhodnutia súdu)
		RL2K	Súdne spory o právo na úžitkové vzory

RL2K Ukončenie súdnych sporov o právo na úžitkové vzory

Opravy a zmeny

Opravy v prihláškach úžitkových vzorov

HA2K Doplnenie pôvodcu (-ov)
HB2K Opravy v údajoch o prihlasovateľoch prihlášok úžitkových vzorov
HB2K Opravy v údajoch o ďalších osobách v prihláškach úžitkových vzorov alebo v úžitkových vzoroch
HC2K Zmeny v údajoch o ďalších osobách v prihláškach úžitkových vzorov alebo v úžitkových vzoroch
HC2K Zmeny v údajoch o prihlasovateľoch prihlášok úžitkových vzorov
HF2K Opravy dátumov

HG2K Opravy zatriedenia podľa MPT
HH2K Opravy chýb alebo zmeny všeobecne

Opravy v úžitkových vzoroch

TA2K Doplnenie pôvodcu (-ov)
TB2K Opravy v údajoch o majiteľoch úžitkových vzorov
TC2K Zmeny v údajoch o majiteľoch úžitkových vzorov
TF2K Opravy dátumov
TG2K Opravy zatriedenia podľa MPT
TH2K Opravy chýb alebo zmeny všeobecne

BA2K

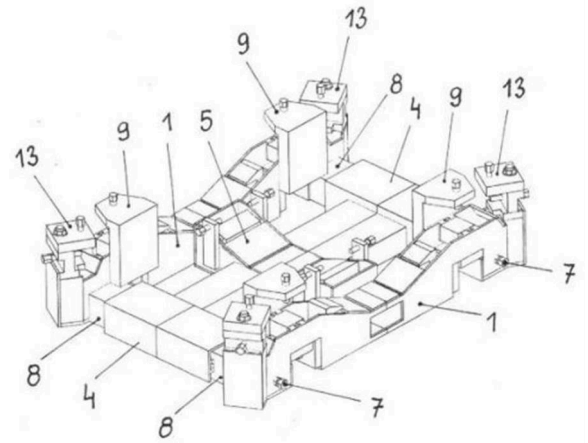
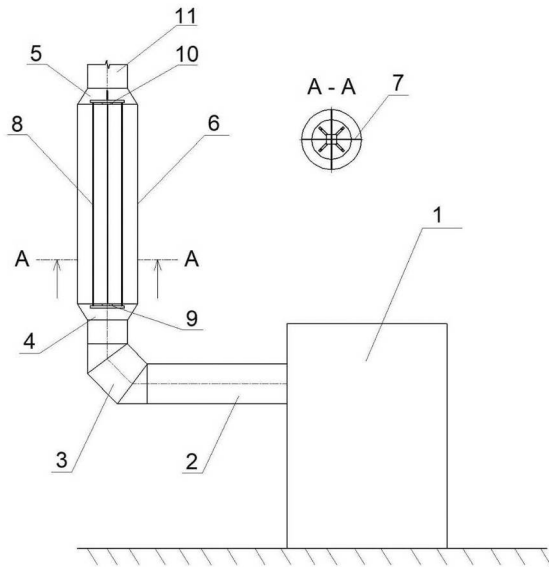
Zverejnené prihlášky úžitkových vzorov

(21)	(51)	(21)	(51)
96-2022	A23L 19/00	179-2022	A23K 10/00
141-2022	G09B 21/02	180-2022	B23K 37/04
151-2022	F24F 1/56	182-2022	B65G 63/02
173-2022	B03C 3/12	50107-2022	B29D 12/02
178-2022	B23K 37/04	37-2023	C05C 9/00

- (51) **A23K 10/00** (2016.01)
A23K 10/30 (2016.01)
A23K 50/10 (2016.01)
(21) **179-2022**
(22) 30.12.2022
(71) Národné poľnohospodárske a potravinárske centrum, Lužianky, SK;
(72) Rajský Matúš, Ing. PhD., Nitra, SK;
Hogh Ján, Turčianske Teplice, SK;
(74) LITVÁKOVÁ A SPOL., s. r. o., Bratislava, SK;
(54) **Krémna zmes**
(57) Krémna zmes pre voľne žijúce prežúvavce, najmä pre prežúvavú raticovú zver, obsahuje ďateľinovo-trávne seno v množstve 37 – 41 hmotn. %, kôru kmeňov drevín v množstve 3 – 3,5 hmotn. %, sušené vetvy drevín s listím pripravované vo vegetačnom období v množstve 15 – 18 hmotn. %, sušené vetvy drevín pripravované v zimnom období v množstve 20 – 23 hmotn. % a zlomkové zrno obilia v množstve 18 – 21 hmotn. %.

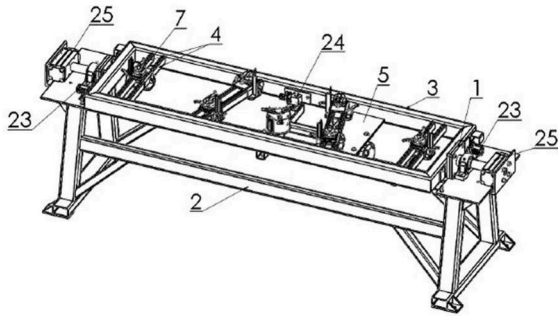
-
- (51) **A23L 19/00** (2016.01)
A23G 3/48 (2006.01)
(21) **96-2022**
(22) 20.7.2022
(71) Národné poľnohospodárske a potravinárske centrum, Lužianky, SK;
(72) Baxa Stanislav, Ing., Piešťany, SK;
Blažková Marcela, RNDr., Bučany, SK;
Kunštek Marek, Ing., Sekule, SK;
Panghyová Elena, Ing., Modra, SK;
Polovka Martin, Ing. PhD., Šamorín, SK;
(54) **Výrobky z ovocia**
(57) Výrobky z ovocia sú doplnujúcim segmentom na trhu ovocných tyčínok, nátierok a snackov, určených na zvýšenie imunitnej obranyschopnosti organizmu a naštartovanie a optimalizáciu imunitného systému v boji proti vírusovým ochoreniam. Výrobky sú pripravené na báze ovocia, ako sú jablká, slivky, jahody a iné, a sú technologicky spracované tak, aby výsledný obsah sušiny aj s pridaným β -glukánom bol v rozmedzí od 65 do 85 % hmotn. v závislosti od ovocia. Na prípadné dochutenie sa môže použiť kyselina citrónová v množstve maximálne do 1 % hmotn. a hotové výrobky sa môžu obaliť v maltodextríne na zabránenie lepenia.

- (51) **B03C 3/12** (2006.01)
(21) **173-2022**
(22) 16.12.2022
(71) Žilinská univerzita v Žiline, Žilina, SK;
(72) Holubčík Michal, Ing. doc. PhD., Malatiná, SK;
Drga Juraj, Ing., Dubnica nad Váhom, SK;
Čajová Kantová Nikola, Ing. PhD., Stránske, SK;
(54) **Viacomorový rúrkový odlučovač tuhých znečisťujúcich látok pre malé zdroje tepla**
(57) Viacomorový rúrkový odlučovač tuhých znečisťujúcich látok pre malé zdroje tepla umiestnený za zdrojom tepla (1) medzi vstupným potrubím (2), kolenom (3) a výstupným potrubím (11) pozostáva zo spodnej redukcie (4), hornej redukcie (5) a komínovej rúry (6). V komínovej rúre (6) je v priamom kontakte umiestnená plechová priečka (7) rozdeľujúca odlučovacie priestory na samostatné komory. V každej komore je umiestnená závitová tyč (8.1) s funkciou ionizačnej elektródy. Na závitových tyčiach (8.1) sú pripevnené plechové výstrižky (8.4) vytvárajúce ostré hrany pre vznik korónového výboja potrebného na správnu funkciu odlučovača. Elektródy spojené pomocou vodivých prípravkov vytvárajú sústavu (8) ionizačných elektród. Medzi vodivými prípravkami a oboma koncami priečky sú umiestnené izolačné podložky (9, 10) na izoláciu kladnej a zápornej elektródy. Pripojením sústavy (8) ionizačných elektród na záporný pól a komínovej rúry (6) a priečky (7) s funkciou zberných elektród na kladný pól externého zdroja napätia dochádza k odlučovaniu TZL z prúdu spalín.

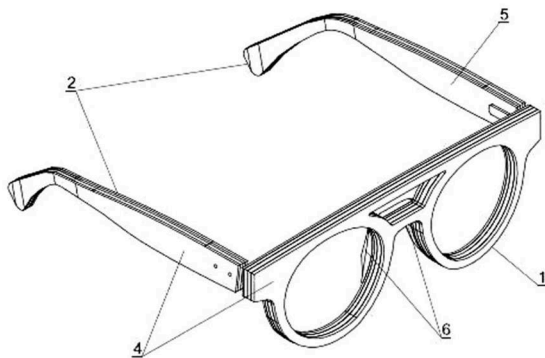


- (51) **B23K 37/04** (2006.01)
 (21) **178-2022**
 (22) 29.12.2022
 (71) Slovenská technická univerzita v Bratislave, Bratislava, SK;
 J.R.G. s.r.o., Trebišov, SK;
- (72) Protasov Roman, Mgr. Ing., Bratislava, SK;
 Ondruška Juraj, Ing. PhD., Bratislava, SK;
 Bábics Jozef, Ing., Holice, SK;
 Beniak Juraj, doc. Ing. PhD., Ostratice, SK;
 Šooš Ľubomír, Ing. prof. PhD., Bratislava, SK;
 Bošanský Miroslav, prof. Ing. CSc., Bratislava, SK;
 Magdolen Ľuboš, doc. Ing. PhD., Bratislava, SK;
- (54) **Zvárací prípravok na presné zváranie rámu dvojkolesia železničného vozňa**
- (57) Zvárací prípravok na presné zváranie rámu dvojkolesia železničného vozňa pozostáva z ľavej podpory (1) pozdĺžnika a pravej podpory (2) pozdĺžnika so zrkadlovou konštrukciou, ktoré sú cez priečne členy (8) posuvne spojené stredovou základňou (3), pričom stredovú základňu (3) tvoria dva okrajové priečniky (4) v tvare C-profilov a stredový priečnik (5), ktoré sú navzájom prepojené pozdĺžnymi profilmi (6). Vo vnútorných priestoroch priečných členov (8) ľavej podpory (1) pozdĺžnika a pravej podpory (2) pozdĺžnika sú inštalované prvé skrutkové mechanizmy (7). Na koncoch ľavej podpory (1) pozdĺžnika a pravej podpory (2) pozdĺžnika sú inštalované vnútorné vertikálne mechanické svorky (9) s druhými skrutkovými mechanizmami (10). Na koncoch ľavej podpory (1) pozdĺžnika a pravej podpory (2) pozdĺžnika sú inštalované taktiež okrajové vertikálne mechanické svorky (13) s tretími skrutkovými mechanizmami (12).

- (51) **B23K 37/04** (2006.01)
 (21) **180-2022**
 (22) 30.12.2022
 (71) Slovenská technická univerzita v Bratislave, Bratislava, SK;
 J.R.G. s.r.o., Trebišov, SK;
- (72) Strigáč Stanislav, Ing., Čierny Balog, SK;
 Matúš Miloš, Ing. doc. PhD., Dunajská Lužná, SK;
- (54) **Automatizovaný polohovací prípravok na obojstranné zváranie**
- (57) Automatizovaný polohovací prípravok na obojstranné zváranie pozostáva z otočného upínacieho stola (1), ktorý je v pozdĺžnej osi uložený v ložiskách podstavy (2). Otočný upínací stôl (1) je tvorený rámom (3) s priečnikmi (4) a upínacou platňou (5) pre výklopný mechanizmus, pričom na upínacej platni (5) je prichytený výklopný mechanizmus (6). Výklopný mechanizmus (6) je tvorený výklopným ramenom (9), v ktorého priečke je uložené chápadlo (10) s upínacími čelustami (11) a na ktorého koncových častiach sú istiace guľové skrutky (12), na priečku výklopného ramena (9) nadväzujú dva rovnobežné profily ukončené spojkami (13), ktoré sú nasunuté na obojstranný hriadeľ kyvného pohonu (14). Na každom priečniku (4) je posuvne uložený aspoň jeden posuvník (7) so zvierkou (8). Posuvník (7) zvierky (8) pozostáva z vodiaceho bežca (15) privareného k opornej platničke (16), zo zvieracej platničky (17) so zvieracími hranolmi (18) spriahnutými so zvieracími pákami (19) a vodiacej tyče (20), pričom na opornej platničke (16) je umiestnená zvierka (8) s výkyvným ramenom (21) a prítlačnou skrutkou (22).



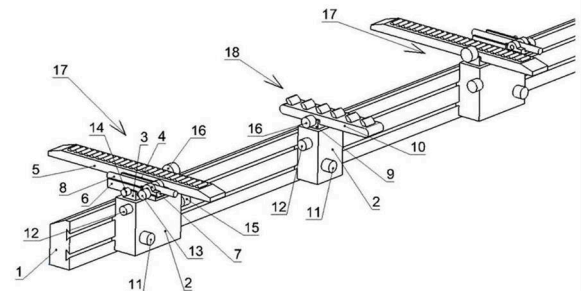
- (51) **B29D 12/02** (2006.01)
G02C 5/00 (2006.01)
G02C 5/14 (2006.01)
B29C 70/00 (2006.01)
- (21) **50107-2022**
(22) 29.12.2022
(30) P.443238, 22.12.2022, PL
(71) P.P.H. s.c. BASARA Piotr Wisniewski, Wioletta Basara-Wisniewska, Mielec, PL;
(72) BASARA-WISNIEWSKA Wioletta, Mielec, PL;
WISNIEWSKA Kama, Mielec, PL;
NIECKARZ Piotr, Mielec, PL;
WISNIEWSKI Patryk, Mielec, PL;
(74) LITVÁKOVÁ A SPOL., s. r. o., Bratislava, SK;
(54) **Rámy okuliarov**
(57) Opísané sú rámy okuliarov s vrstvenou štruktúrou obsahujúcou jadro (3) a výstelky (4) umiestnené z oboch strán na jeho povrchu, pričom jadro (3) je materiál s hustotou menej ako 1 g/cm^3 a výstelky (4) sú vyrobené z laminátu vo forme polyméru vystuženého tkaninou.



- (51) **B65G 63/02** (2006.01)
(21) **182-2022**
(22) 30.12.2022
(71) Slovenská technická univerzita v Bratislave, Bratislava, SK;
(72) Šooš Ľubomír, Ing. prof. PhD., Bratislava, SK;
Závodský Tomáš, Bc., Rybky, SK;

(54) **Modul stavby nízkozemného vysokokapacitného prekladacieho systému kontajnerov**

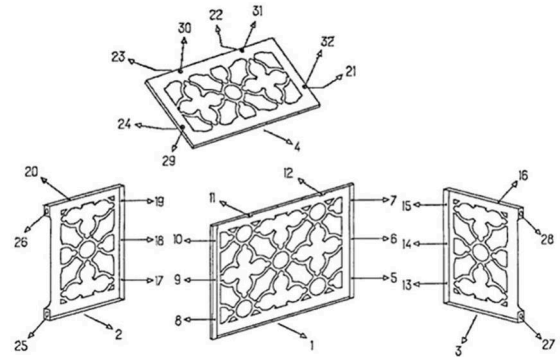
(57) Modul stavby nízkozemného vysokokapacitného prekladacieho systému kontajnerov je tvorený aspoň jednou rampou (1), v ktorej sú posuvne uložené aspoň dva presúvacie mechanizmy (17), pričom každý presúvací mechanizmus (17) je tvorený modulom (2) horizontálneho posunu s motorom (11) horizontálneho posunu. V module (2) horizontálneho posunu je implementovaný motor (15) vertikálneho posunu, nosné rameno (5) s výsuvným dielom (4) nosného ramena a horizontálnym pohonom (16), klopiace rameno (8) s vedením (6), posuvným členom (7), výsuvným dielom (3) klopiaceho ramena, horizontálnym pohonom (14), zdvihovým motorom (12) a klopiacim motorom (13). Medzi dvoma presúvacími mechanizmami (17) je uložený istiaci mechanizmus (18), ktorý je tvorený modulom (2) horizontálneho posunu s motorom (11) horizontálneho posunu, pričom v module (2) horizontálneho posunu je implementované istiace rameno (10) s horizontálnym pohonom (16), zdvihovým motorom (12) a výsuvným dielom (9) istiaceho ramena.



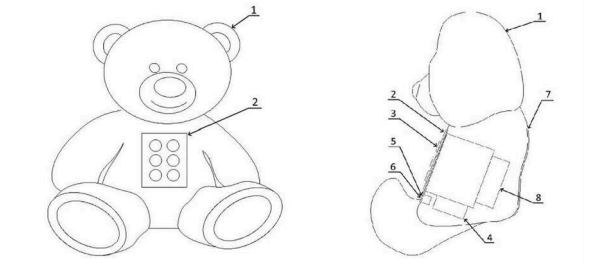
- (51) **C05C 9/00** (2006.01)
C05B 15/00 (2006.01)
C05G 1/00 (2006.01)
- (21) **37-2023**
(22) 17.3.2023
(71) Teren Ján, Ing. CSc., Bratislava, SK;
(72) Teren Ján, Ing. CSc., Bratislava, SK;
(54) **Tuhé hnojivá**
(57) Opísané sú tuhé zmesové hnojivá, ktoré obsahujú fosforečnan močoviny – $\text{CO}(\text{NH}_2)_2 \cdot \text{H}_3\text{PO}_4$. Rozpustením týchto hnojív sa získajú živné roztoky, ktoré majú požadovanú chemickú reakciu (pH) bez prídavku ďalších prísad. Zmesové hnojivá môžu byť v práškovej forme alebo vo forme granulátov, tabliet alebo brikiet. Sú vhodné na prípravu hnojivej zálievky alebo na hydroponické pestovanie.

- (51) **F24F 1/56** (2011.01)
F24F 13/20 (2006.01)
- (21) **151-2022**
(22) 29.11.2022
(71) Kaliňák Viliam, Ing., Trebišov, SK;

- (72) Kaliňák Viliam, Ing., Trebišov, SK;
 (74) Lobodová Dagmar, Ing., Košice, SK;
(54) Dekoratívny kryt externej klimatizačnej jednotky v tvare U
 (57) Dekoratívny kryt externej klimatizačnej jednotky v tvare U je tvorený vzájomne pripevneným predným panelom (1), s dvomi rovnobežnými bočnými panelmi (2, 3) a vrchným a/alebo spodným panelom (4) prostredníctvom spojovacích prvkov. Bočné strany predného panelu (1) vybavené otvormi sú ohnuté dovnútra do tvaru U, vrchná strana, vybavená otvormi, a spodná strana predného panelu (1) sú ohnuté dovnútra do tvaru L. Všetky strany bočných rovnobežných panelov (2, 3) vybavené na pravej, ľavej a vrchnej strane otvormi sú ohnuté dovnútra do tvaru L, zadné časti bočných panelov (2, 3) ohnuté do tvaru L sú vybavené otvormi v tvare súdkov. Predná a bočné strany vrchného a/alebo spodného panelu (4), vybaveného otvormi, sú ohnuté do tvaru U, zadná strana vrchného a/alebo spodného panelu (4) do tvaru L. Všetky miesta, kde je plech po ohnutí spojený, sú zvarené. Všetky panely (1, 2, 3, 4) obsahujú dekoratívny vzor. Spojovacími prvkami dekoratívneho krytu externej klimatizačnej jednotky sú predovšetkým skrutky, matice, krytky, podložky, príchytky, nitovacie matice a zátky. Vrchný a/alebo spodný panel (4) môže byť súčasťou dekoračného krytu externej klimatizačnej jednotky v tvare U. Otočením dekoratívneho krytu externej klimatizačnej jednotky v tvare U o 180° sa stane z vrchného panelu (4) spodný panel (4). Dekoratívny kryt klimatizačnej jednotky v tvare U je vyrobený z plechu za tepla, resp. za studena valcovaného z nehrdzavejúcej ocele alebo z hliníkového, pričom povrchovo je upravený pozinkovaním, resp. lakovaný práškovou alebo tekutou farbou a je technickým riešením, ktoré má priaznivé výrobné a montážne náklady, jeho montáž a/alebo demontáž je bezproblémová a vyhovuje neustále sa zvyšujúcim nárokom z hľadiska bezpečnosti a estetiky.



- (51) G09B 21/02** (2006.01)
A63H 3/02 (2006.01)
A63H 3/28 (2006.01)
(21) 141-2022
 (22) 11.11.2022
 (71) Engraving s. r. o., Ivanka pri Dunaji, SK;
 (72) Dvorecký Martin, Ing., Ivanka pri Dunaji, SK;
 (74) Hriadel & Heger, Advokátska kancelária s.r.o., Bratislava, SK;
(54) Plyšová elektronická pomôcka na učenie Braillovo písma s hmatovou, akustickou a svetelnou odozvou
 (57) Plyšová elektronická pomôcka na učenie Braillovo písma s hmatovou, akustickou a svetelnou odozvou sa skladá z plyšovej postavičky (1), na hrudi ktorej je pripevnený diel so 6-bodovou svietiacou klávesnicou (2), zvnútra vloženou elektronikou (3) a reproduktorom (4). Súčasťou je aj hmatom prístupný vypínač (5) napájania a tlačidlo (6) prepínania funkcií. Zadná strana postavičky je otvárateľná rozopnutím zipsu (7) s prístupom k batériám (8). Elektronika obsahuje ovládacie prepínače, pamäťové médium na nahrávky zvuku, zvukový výstup, zdroj energie a riadiacu jednotku.



- | | | | |
|-------------------|----------|-------------------|------------|
| (51) | (21) | (51) | (21) |
| A23K 10/00 | 179-2022 | B29D 12/02 | 50107-2022 |
| A23L 19/00 | 96-2022 | B65G 63/02 | 182-2022 |
| B03C 3/12 | 173-2022 | C05C 9/00 | 37-2023 |
| B23K 37/04 | 178-2022 | F24F 1/56 | 151-2022 |

(51) (21) (51) (21)
B23K 37/04 180-2022 **G09B 21/02** 141-2022

FG2K**Zapísané úžitkové vzory**

(11) (51)

9744 **A61J 7/04**

(51) **A61J 7/04** (2006.01)
G16H 10/60 (2018.01)
G16H 20/13 (2018.01)
G16H 40/20 (2018.01)
G16H 40/40 (2018.01)
G16H 40/60 (2018.01)

(11) **9744**

(21) 102-2022

(22) 1.8.2022

(43) 21.12.2022

(45) 26.4.2023

(73) Slovenská technická univerzita v Bratislave, Bratislava, SK;

NanoDesign, s.r.o., Bratislava, SK;

(72) Mičjan Michal, Ing. PhD., Miloslavov, SK;

Nevřela Juraj, Ing. PhD., Bratislava, SK;

Donoval Martin, Ing. Doc. PhD., Bratislava, SK;

Režo Vratislav, Ing., Žirany, SK;

(54) **Smart dávkovač liekov, automatizovaný systém personalizovaného dávkovania a distribúcie liekov a spôsob použitia tohto systému**

(51) (11)

A61J 7/04 9744

MK2K

Zaniknuté úžitkové vzory uplynutím doby platnosti

(11)	Dátum zániku	(11)	Dátum zániku
6709	04.04.2023	7862	14.09.2022
6715	08.04.2023	7953	14.09.2022
6720	03.04.2023	8502	07.09.2022
6827	04.04.2023	8624	17.09.2022
7477	16.09.2022		

ND2K

Predĺženie platnosti úžitkových vzorov

(11)	(51)	(11)	(51)
7722	<i>H05B 3/06</i>	8697	<i>F16L 37/113</i>
7780	<i>B61D 39/00</i>	8718	<i>A23L 2/00</i>
7823	<i>B61D 5/06</i>	8722	<i>C21C 7/06</i>
7938	<i>F24F 11/77</i>	8896	<i>B09B 3/00</i>

(51)	<i>A23L 2/00</i>	(2006.01)
	<i>A23L 2/02</i>	(2006.01)
	<i>A23L 2/385</i>	(2006.01)
	<i>A23G 9/04</i>	(2006.01)
	<i>A23G 9/32</i>	(2006.01)
	<i>B65D 85/72</i>	(2006.01)
	<i>B65D 75/00</i>	(2006.01)
(11)	8718	
(21)	124-2019	
(22)	27.8.2019	
(73)	R&F Company s. r. o., Bratislava, SK;	
(54)	Balený mrazený nápojový výrobok a spôsob jeho prípravy	

(51)	<i>B09B 3/00</i>	(2022.01)
	<i>C05F 9/02</i>	(2006.01)
	<i>C05F 17/90</i>	(2020.01)
	<i>C12P 5/02</i>	(2006.01)
	<i>C12M 1/00</i>	(2006.01)
	<i>C02F 11/02</i>	(2006.01)
(11)	8896	
(21)	158-2019	
(22)	28.10.2019	
(73)	CONFORMITY s.r.o., Sliač, SK;	
(54)	Zariadenie na spracovanie organických odpadov a spôsob spracovania odpadu	

(51)	<i>B61D 5/06</i>	(2006.01)
(11)	7823	
(21)	50065-2016	
(22)	18.5.2016	

(73)	Tatravagónka a.s., Poprad, SK;
(54)	Konštrukcia cisternového vagóna

(51)	<i>B61D 39/00</i>	(2006.01)
	<i>B61D 17/12</i>	(2006.01)
(11)	7780	
(21)	50067-2016	
(22)	23.5.2016	
(73)	Tatravagónka a.s., Poprad, SK;	
(54)	Mechanizmus na odklápanie strechy	

(51)	<i>C21C 7/06</i>	(2006.01)
(11)	8722	
(21)	50037-2019	
(22)	24.5.2019	
(73)	FENEGA, s.r.o., Košice, SK;	
(54)	Dezoxidačná briketa	

(51)	<i>F16L 37/113</i>	(2006.01)
	<i>F16L 23/04</i>	(2006.01)
(11)	8697	
(21)	46-2019	
(22)	23.4.2019	
(73)	Protherm Production s.r.o., Skalica, SK; VAILLANT GmbH, Remscheid, DE;	
(54)	Vodotesný rozoberateľný spoj	

(51)	<i>F24F 11/77</i>	(2018.01)
	<i>F24F 13/06</i>	(2006.01)
	<i>F24F 13/08</i>	(2006.01)

(11) 7938
 (21) 50040-2016
 (22) 21.3.2016
 (73) Systemair Production a.s., Kalinkovo, SK;
(54) Vzduchotechnická výustka s nastaviteľným prvkom

(11) 7722
 (21) 42-2016
 (22) 15.4.2016
 (73) Technická univerzita v Košiciach, Košice, SK;
(54) Prefabrikovaná doska so zabudovaným infračerveným vykurovaním

(51) **H05B 3/06** (2006.01)
H05B 3/20 (2006.01)
F24D 13/02 (2006.01)

(51)	(11)	(51)	(11)
A23L 2/00	8718	C21C 7/06	8722
B09B 3/00	8896	F16L 37/113	8697
B61D 39/00	7780	F24F 11/77	7938
B61D 5/06	7823	H05B 3/06	7722

ČASŤ

DIZAJNY

Číselné INID - kódy na označovanie bibliografických údajov (Štandard WIPO ST.80)

(11)	Číslo zapísaného dizajnu	(55)	Vyobrazenie dizajnu/vyobrazenie dizajnu po čiastočnom výmaze
(15)	Dátum zápisu/predĺženia platnosti	(58)	Dátum záznamu v registri, napr. zmeny mena, zániku, výmazu a pod.
(18)	Predpokladaný dátum uplynutia platnosti zápisu/ predĺženia platnosti	(62)	Číslo pôvodnej prihlášky v prípade vylúčenej prihlášky
(21)	Číslo prihlášky	(71)	Meno (názov) prihlasovateľa(-ov)
(22)	Dátum podania prihlášky	(72)	Meno pôvodcu (-ov)
(28)	Počet dizajnov	(73)	Meno (názov) majiteľa(-ov)
(30)	Údaje o priorite	(74)	Meno (názov) zástupcu(-ov)
(45)	Dátum oznámenia o zápise dizajnu	(78)	Meno (názov) nového majiteľa (-ov) po prevode alebo prechode
(46)	Dátum uplynutia odkladu zverejnenia		
(51)	Medzinárodné triedenie dizajnov		
(54)	Názov dizajnu		

Kódy na označovanie záhlaví oznámení publikovaných vo Vestníku ÚPV SR (Štandard WIPO ST. 17)

Prihlášky dizajnu

GD9Q	Sublicenčné zmluvy registrované na dizajny alebo prihlášky dizajnov
GD9Q	Ukončenie platnosti sublicenčných zmlúv na dizajny alebo prihlášky dizajnov
HB9Q	Opravy v údajoch o prihlasovateľoch prihlášok dizajnov
HB9Q	Opravy v údajoch o ďalších osobách v prihláškach dizajnov alebo v dizajnoch
HC9Q	Zmeny v údajoch o ďalších osobách v prihláškach dizajnov alebo v dizajnoch
HC9Q	Zmeny v údajoch o prihlasovateľoch prihlášok dizajnov
RD9Q	Exekúcie na prihlášky dizajnov
RF9Q	Ukončenie exekúcií na prihlášky dizajnov
RL9Q	Súdne spory o právo na prihlášky dizajnov
RL9Q	Ukončenie súdnych sporov o právo na prihlášky dizajnov

Zapísané dizajny

FG4Q	Zverejnené zapísané dizajny po uplynutí doby odkladu zverejnenia
FG4Q	Zapísané dizajny s odloženým zverejnením
FG4Q	Zapísané dizajny
MA4Q	Zaniknuté zapísané dizajny vzdaním sa
MA4Q	Čiastočne zaniknuté zapísané dizajny vzdaním sa
MC4Q	Vymazané zapísané dizajny

MG4Q	Čiastočne vymazané zapísané dizajny
MK4Q	Zaniknuté zapísané dizajny uplynutím doby platnosti
MM4Q	Zaniknuté zapísané dizajny pre nezaplatenie poplatkov za predĺženie platnosti
ND4Q	Predĺženie platnosti zapísaných dizajnov
PC4Q	Prevody a prechody práv
PD4Q	Zmeny dispozičných práv na zapísané dizajny (zálohy)
PD4Q	Zmeny dispozičných práv na zapísané dizajny (ukončenie zálohov)
QB4Q	Licenčné zmluvy registrované
QC4Q	Ukončenie platnosti licenčných zmlúv
RD4Q	Exekúcie na dizajny
RF4Q	Ukončenie exekúcií na dizajny
RL4Q	Prepis majiteľa dizajnu (na základe rozhodnutia súdu)
RL4Q	Súdne spory o právo na dizajny
RL4Q	Ukončenie súdnych sporov o právo na dizajny
TA4Q	Doplnenie pôvodcu (-ov)
TB4Q	Opravy v údajoch o majiteľoch dizajnov
TC4Q	Zmeny v údajoch o majiteľoch dizajnov
TF4Q	Opravy dátumov
TG4Q	Opravy zatriedenia podľa Medzinárodného triedenia dizajnov
TH4Q	Opravy chýb alebo zmeny všeobecne

MK4Q**Zaniknuté zapísané dizajny uplynutím doby platnosti**

(11) (58)

28454 18.09.2022

28512 07.09.2022

ND4Q**Predĺženie platnosti zapísaných dizajnov**

(11) (51)

26798 09/01.01

(51) 09/01.01 LOC(8)**(11) 26798**

(15) 16.1.2004

(18) 9.4.2028

(21) 54-2003

(22) 9.4.2003

(73) COMPAGNIE GERVAIS DANONE, Paris, FR;

(54) Fľaša

Určenie výrobku:

Výrobok, v ktorom bude dizajn stelesnený alebo na ktorom bude aplikovaný, je určený ako fľaša na potravinárske výrobky.

(51) (11)

09/01.01 26798

ČASŤ

OCHRANNÉ ZNÁMKY

**Číselné kódy na označovanie bibliografických údajov
(Štandard WIPO ST.60)**

(111)	Číslo zápisu	(580)	Dátum zápisu akejkoľvek transakcie v súvislosti s prihláškou alebo zápisom ochrannej známky do registra, napr. zmena majiteľa, zmena mena alebo adresy, zrieknutie sa známky atď. (účinnosť)
(141)	Dátum zániku	(591)	Údaje o uplatňovaných farbách
(151)	Dátum zápisu	(641)	Číslo a dátum podania prihlášky ochrannej známky Európskej únie, premenou ktorej vznikla prihláška národnej ochrannej známky
(156)	Dátum obnovy	(646)	Číslo a dátum podania ochrannej známky Európskej únie, premenou ktorej vznikla prihláška národnej ochrannej známky
(180)	Predpokladaný dátum uplynutia platnosti zápisu/ obnovy	(731)	Meno a adresa prihlasovateľa (-ov)
(210)	Číslo prihlášky	(732)	Meno a adresa majiteľa (-ov)
(220)	Dátum podania prihlášky	(740)	Meno a adresa zástupcu (-ov)
(300)	Údaje o prioritě	(770)	Meno a adresa predchádzajúceho prihlasovateľa (-ov) alebo majiteľa (-ov) (v prípade zmeny vlastníctva)
(340)	Údaje o čiastočnej prioritě	(771)	Meno a adresa predchádzajúceho prihlasovateľa (-ov) alebo majiteľa (-ov) (v prípade zmeny údajov)
(350)	Dátum práva z prihlášky, z ktorej sa uplatňuje seniorita	(791)	Meno a adresa držiteľa (-ov) licencie
(360)	Zoznam tovarov a služieb, na ktoré sa vzťahuje čiastočná seniorita	(793)	Podmienky a obmedzenia licencie
(442)	Dátum zverejnenia prihlášky po prieskume	(800)	Číslo a dátum medzinárodného zápisu
(450)	Dátum oznámenia o zápise ochrannej známky	(881)	Číslo a dátum zápisu ochrannej známky nahradenej medzinárodným zápisom
(510)	Zoznam tovarov a/alebo služieb ak neboli zatriedené		
(511)	Medzinárodné triedenie tovarov a/alebo služieb		
(540)	Vyjadrenie ochrannej známky		
(550)	Druh ochrannej známky		
(551)	Údaje o kolektívnej ochrannej známke		
(571)	Opis ochrannej známky		

BA3M**Zverejnené prihlášky ochranných známok**

(210)	(210)	(210)	(210)
387-2022	563-2023	671-2023	713-2023
1692-2022	585-2023	673-2023	715-2023
1699-2022	605-2023	674-2023	716-2023
1700-2022	614-2023	678-2023	717-2023
1823-2022	619-2023	679-2023	718-2023
2032-2022	621-2023	680-2023	719-2023
2171-2022	639-2023	681-2023	721-2023
2247-2022	642-2023	684-2023	722-2023
2323-2022	645-2023	686-2023	723-2023
123-2023	646-2023	687-2023	725-2023
196-2023	647-2023	688-2023	726-2023
200-2023	648-2023	689-2023	728-2023
270-2023	652-2023	693-2023	739-2023
277-2023	653-2023	694-2023	741-2023
342-2023	656-2023	697-2023	742-2023
370-2023	657-2023	699-2023	762-2023
383-2023	660-2023	700-2023	763-2023
419-2023	664-2023	702-2023	766-2023
420-2023	665-2023	705-2023	767-2023
461-2023	667-2023	707-2023	768-2023
482-2023	668-2023	708-2023	769-2023
546-2023	669-2023	709-2023	770-2023
556-2023			

(210) 387-2022

(220) 18.2.2022

(511) 9, 35, 38, 39, 42, 43 NCL (11)

(511) 9 - Vedecké, námorné, geodetické, fotografické, kinematografické, optické, signalizačné, kontrolné (riadiace) prístroje a nástroje; prístroje a nástroje na váženie; prístroje a nástroje na meranie; zariadenia na nahrávanie, prenos alebo reprodukciu zvuku alebo obrazov; magnetické nosiče údajov; optické kompaktné disky; optické disky; pružné disky; magnetické disky; mincové mechanizmy; registračné pokladnice; počítaacie stroje; zariadenia na spracovanie údajov; počítače; počítačový softvér (nahraté počítačové programy); počítačové operačné programy (nahraté); sťahovateľné počítačové programy; sťahovateľné grafické prvky do mobilných telefónov; sťahovateľné obrazové súbory; sťahovateľné hudobné súbory; elektronické publikácie (sťahovateľné); prístroje na rozbor potravín; počítačové rozhrania; softvérové aplikácie pre mobilné telefóny a elektronické vreckové zariadenia; elektronické platobné stroje; systémy elektronických predajných miest [EPOS]; sťahovateľný počítačový softvér umožňujúci užívateľom vykonávať elektronické obchodné transakcie prostredníctvom globálnej počítačovej siete; sťahovateľný počítačový softvér umožňujúci používateľom prijímať a spracovávať objednávky prostredníctvom globálnej počítačovej siete; sťahovateľné počítačové softvérové aplikácie umožňujúce používateľom vyhľadávať, objednať, prezerať menu, hodnotiť, komentovať a sledovať

doručenie jedál z reštaurácií a take-away reštaurácií online; počítačové softvérové aplikácie týkajúce sa predaja, objednávaní a doručovania objednávok zákazníkov; počítačové softvérové aplikácie týkajúce sa predaja, objednávaní a doručovania jedál z reštaurácií a take-away reštaurácií; počítačový softvér (nahraté počítačové programy) na použitie pri navigácii a identifikácii polohy doručovacieho vozidla; zakódované darčkové karty; kódované vernostné karty; pamäťové karty alebo čipové karty určené na zakúpenie a doručenie iným osobám ako darček, ktoré im umožnia nakupovať v rámci kreditného limitu alebo za podmienok uložených na kartách; elektronické publikácie týkajúce sa potravín a nápojov, vrátane reštaurácií a take-away reštaurácií; elektronické publikácie týkajúce sa predaja, objednávaní a doručovania tovarov vrátane jedál z reštaurácií a take-away reštaurácií; elektronické publikácie obsahujúce jedálne a nápojové lístky; elektronické publikácie týkajúce sa systémov elektronických predajných miest [EPOS], riadenia objednávok, systémov a softvéru na sledovanie a doručovanie objednávok; počítačový softvér (nahraté počítačové programy) týkajúci sa spracovania finančných transakcií.

35 - Reklama; obchodný manažment; obchodná administratíva; kancelárske práce; správa spotrebiteľských vernostných programov; administratívne spracovanie obchodných objednávok; obchodná správa licencií výrobkov a služieb pre tretie osoby; obchodné informácie a rady

spotrebiteľom pri výbere tovarov a služieb; zbieranie údajov do počítačových databáz; zostavovanie zoznamov informácií na obchodné alebo reklamné účely; marketingový prieskum; obchodné spravodajské služby; subdodávateľské služby (obchodné služby); online poskytovanie obchodného priestoru pre nákupcov a predajcov tovarov a služieb; vydávanie reklamných textov; podpora predaja pre tretie osoby; zoraďovanie údajov v počítačových databázach; aktualizácia a údržba údajov v počítačových databázach; riadenie obchodnej činnosti v reštauračných podnikoch pre tretie osoby; obchodné poradenstvo týkajúce sa franchisingu reštaurácií; online objednávkové reštauračné služby rozvozu jedla alebo jedla so sebou; obchodné analýzy; prieskum trhu; obchodné alebo podnikateľské informácie; obchodné analýzy údajov z prieskumov trhu a štatistík; obchodné konzultačné služby; poskytovanie obchodných a podnikateľských informácií v oblasti jedla a nápojov vrátane reštaurácií a take-away reštaurácií; vyhľadávanie údajov v počítačových súboroch pre tretie osoby; prieskum verejnej mienky; rozširovanie reklamných materiálov; poskytovanie spotrebiteľských ohodnotení reštaurácií na obchodné alebo reklamné účely; zásobovacie služby pre tretie osoby (nákup tovarov a služieb pre iné podniky); marketing a podpora predaja pre tretie osoby prostredníctvom kupónov; správa spotrebiteľských vernostných programov; organizovanie súťaží a udeľovanie cien na obchodné a reklamné účely; udeľovanie cien na marketingové účely; maloobchodné služby s potravinami a nápojmi prostredníctvom internetu; informačné, poradenské a konzultačné služby týkajúce sa služieb uvedených v triede 35 tohto zoznamu.

38 - Telekomunikačné služby; poskytovanie užívateľského prístupu do svetovej počítačovej siete, databáz; poradenské služby v oblasti telekomunikácií; audiovizuálne komunikačné služby; prenos údajov v reálnom čase; komunikácia pomocou elektronických prostriedkov; telefónne a mobilné telefónne služby; telekomunikačné služby v rámci digitálnej siete; prenos elektronických správ; elektronický prenos príkazov a objednávok; elektronický prenos obrázkov, fotografií, grafických obrazových správ, údajov a ilustrácií prostredníctvom globálnej počítačovej siete a internetu; interaktívne telekomunikačné služby; poskytovanie prístupu k platformám elektronického obchodu na internete; poskytovanie prístupu k elektronickým komunikačným sieťam a k elektronickým databázam; poskytovanie prístupu k informáciám prostredníctvom internetu; poskytovanie prístupu k počítačovým databázam online; poskytovanie prístupu k telekomunikačným sieťam; poskytovanie prístupu k online trhoviskám; poskytovanie informácií v oblasti telekomunikácií; posielanie správ prostredníctvom internetu; poskytovanie priestoru na diskusiu na internete; elektronické zobrazovacie tabule (telekomunikačné služby); komunikácia prostredníctvom on-line blogov; prenos recenzií vytvorených spotrebiteľmi

online; prenos recenzií vytvorených spotrebiteľmi o reštauráciách a take-away reštauráciách online; prenájom telekomunikačných zariadení na interakciu v reálnom čase medzi používateľmi počítačov, mobilných a prenosných počítačov a drôtových a bezdrôtových komunikačných zariadení; informačné, poradenské a konzultačné služby týkajúce sa služieb uvedených v triede 38 tohto zoznamu.

39 - Doprava, preprava; balenie tovarov; skladovanie tovarov (úschova); doprava cestujúcich; donáškové služby; preprava potravín; donáškové služby jedál z reštaurácií a take-away reštaurácií online prostredníctvom webových stránok alebo softvérovej aplikácie; balenie jedla; chladiarenská preprava potravín; doručovanie prostredníctvom cestnej dopravy; poskytovanie dopravných a cestovných informácií prostredníctvom mobilných telekomunikačných prístrojov a zariadení; poradenské služby týkajúce sa distribúcie tovarov; poradenské služby týkajúce sa balenia tovarov; vyzdvihovanie tovarov (doručovacie služby); informácie o doprave poskytované počítačom; doručovanie vína; doručovanie nealkoholických nápojov; doručovanie alkoholických nápojov; preprava tovarov cestnou dopravou; GPS navigačné služby; nakladanie a vykladanie tovarov; preprava motorovými vozidlami; balenie tovarov v preprave; skladovanie potravín; doprava dvojkolesovými motorovými vozidlami; preprava pomocou vozidiel poháňaných ľudskou silou; vyhľadávanie trasy vozidiel pomocou počítačov na dátových sieťach; informačné, poradenské a konzultačné služby týkajúce sa služieb uvedených v triede 39 tohto zoznamu.

42 - Vedecké a technologické služby a s nimi súvisiaci výskum a projektovanie; navrhovanie a vývoj počítačového hardvéru a softvéru; priemyselné analýzy; priemyselný výskum; tvorba a udržiavanie webových stránok pre tretie osoby; kontrola kvality potravín; navrhovanie a vývoj mobilných softvérových aplikácií; vývoj aplikačného softvéru na poskytovanie multimediálneho obsahu; overovanie údajov prenášaných prostredníctvom telekomunikácií; overovanie správ prenášaných prostredníctvom telekomunikácií; grafické dizajnérstvo; počítačové programovanie; navrhovanie grafickej úpravy webových stránok; výskum v oblasti potravín; informačné služby v oblasti aplikácie počítačového systému; počítačové programovanie softvéru na poskytovanie geografických informácií; poskytovanie softvéru prostredníctvom internetu (SaaS); výskum a vývoj výrobkov (pre zákazníkov); hostovanie komunikačných a transakčných platforiem na internete; hostovanie platforiem elektronického obchodu na internete; poskytovanie softvérových aplikácií týkajúce sa systémov na správu objednávok, sledovanie objednávok a doručovania objednávok a/alebo systémov elektronických predajných miest; poskytovanie softvérových aplikácií a počítačového softvéru prostredníctvom internetu (SaaS), ktoré umožňujú používateľom vykonávať elektronické obchodné transakcie prostredníctvom

globálnej počítačovej siete; poskytovanie počítačovej platformy prostredníctvom internetu na elektronické obchodovanie (PaaS); poskytovanie softvérových nástrojov a softvérových platforiem online na uľahčenie elektronických obchodných transakcií prostredníctvom globálnej počítačovej siete a/alebo na umožnenie používateľom prijímať, spracovávať a spravovať objednávky online; poskytovanie dočasného online používania nestiahnuteľného softvéru na uľahčenie spracovania, sledovania a doručovania objednávok zákazníkov; poskytovanie dočasného online používania nestiahnuteľného softvéru na uľahčenie komunikácie medzi zákazníkom, predajcom a doručovacím vozidlom; technologické poradenské služby týkajúce sa systémov elektronických predajných miest (EPOS) a počítačového hardvéru a softvéru vrátane telefonickú a online podpory; technologické poradenské služby týkajúce sa tvorby a údržby webových stránok a internetových portálov; bezpečnostné počítačové služby webových stránok na ochranu osobných a finančných údajov; technologické poradenské služby týkajúce sa počítačovej bezpečnosti; požičiavanie, prenájom systémov elektronických predajných miest (EPOS); analýzy technických údajov; informačné, poradenské a konzultačné služby týkajúce sa služieb uvedených v triede 42 tohto zoznamu.

43 - Stravovacie služby; reštauračné (stravovacie) služby; bary (služby); dodávanie hotových jedál a nápojov na objednávku (ketering); závodné jedálne; prenájom prechodného ubytovania; rýchle občerstvenie (snackbary); služby reštaurácií „jedlo so sebou“; hodnotenie jedál (poskytovanie informácií o jedlách a nápojoch); poskytovanie informácií týkajúcich sa jedál a nápojov online; informačné, poradenské a konzultačné služby týkajúce sa služieb uvedených v triede 43 tohto zoznamu.

(540)



- (550) obrazová
 (591) oranžová, biela
 (731) Takeaway.com Central Core B.V., Oosterdokstraat 80, Amsterdam, NL;
 (740) MAJLINGOVÁ & PARTNERS, s. r. o., Bratislava, SK;

(210) 1692-2022
 (220) 22.8.2022
 (510) 11, 19, 20 NCL (11)

- (510) Sanitárna technika a zariadenia; kúpeľňové armatúry; kúpacie vane; hydromasážne vane; sprchové vane a vaničky; prchovacie kabíny; kuchynské drezy; kuchynské odsávače; sprchovacie hlavice na sprchy; záchodové sedadlá; umývadlá; prístroje na hydromasážne kúpele; hydromasážne panely; kohútiky na potrubia a kanalizáciu; splachovacie páky na toalety; sanitárne kalové čerpadlá; prístroje na vykurovanie a sušenie; vaňové zásteny; toaletné (záchodové) misy; bidety; pisoáre; zmiešavacie batérie na vodovodné potrubia; zariadenia na filtráciu, rozvod a ohrievanie vody; klimatizačné prístroje; chladiace prístroje; osvetľovacie prístroje a zariadenia; infračervené žiariče; saunovacie zariadenia; zariadenia pre infrasauny; ventilačné zariadenia; zariadenia a stroje na čistenie alebo úpravu vody; stroje a prístroje na čistenie vzduchu; zariadenia a prístroje na chladenie, mrazenie a prípravu jedál a nápojov.

(540) **SIKO – Tvoríme domov, inšpirujeme svet okolo nás**

- (550) slovná
 (731) SIKO KÚPEĽNE a. s., Galvaniho 17513/16B, Bratislava, SK;
 (740) Kubínyi Peter, Trenčín, SK;

(210) 1699-2022

(220) 23.8.2022

(511) 35, 41, 42 NCL (11)

- (511) 35 - Marketing; produktový marketing; propagačný marketing; finančný marketing; priamy marketing; databázový marketing; cielený marketing; digitálny marketing; marketingové poradenstvo; marketingový prieskum; marketingové kampane; marketingová asistancia; marketingové prognózy; reklama; poskytovanie marketingových správ; plánovanie marketingových stratégií; prieskumy marketingových stratégií; služby marketingových agentúr; vypracovávanie marketingových plánov; vývoj marketingových koncepcií; poradenstvo týkajúce sa reklamy; obchodné poradenstvo v oblasti marketingu; konzultačné služby v oblasti marketingu.
 41 - Služby v oblasti animovanej tvorby; služby výroby špeciálnych animačných efektov pre film a video.
 42 - Grafické dizajnérstvo; zákazkové dizajnérstvo; vizuálny dizajn; priemyselné dizajnérstvo; obchodný umelecký dizajn; priemyselný umelecký dizajn; poradenstvo v oblasti dizajnu; grafické navrhovanie (dizajn) pomocou počítača; grafický umelecký dizajn; dizajn animácií pre tretie osoby.

(540) **Harton**

- (550) slovná
 (731) MultiBusiness, s.r.o., Pod Vtáčnikom 13896/5, Bratislava, SK;
 (740) Advokátní kancelář Mgr. Petr Žižka, LL.M., Plzeň, CZ;

(210) 1700-2022
 (220) 24.8.2022
 (511) 35, 36, 45 NCL (11)

- (511) 35 - Účtovníctvo; vedenie účtovných kníh; účtovné audity.
36 - Finančné poradenské služby v oblasti daní.
45 - Právne služby.

(540) MCL

- (550) slovná
(731) Advokátska kancelária MCL, s.r.o., Mostová 2, Bratislava, SK;

(210) 1823-2022

(220) 12.9.2022

(511) 35, 37, 39, 42 NCL (11)

- (511) 35 - Reklama; obchodný manažment; obchodná administratíva; kancelárske práce.
37 - Inštalovanie, oprava a údržba elektrotechnických zariadení; inštalovanie, oprava a údržba elektrotechnických strojov a prístrojov; inštalácie, údržba a opravy počítačového hardvéru; inštalovanie, oprava a údržba set-top boxov; inštalovanie, oprava a údržba konvertorov káblovej televízie; inštalovanie, oprava a údržba optických konvertorov; inštalovanie, oprava a údržba dekóderov.
39 - Balenie tovarov; logistické služby v doprave; preprava a skladovanie tovarov; doručovanie tovarov; skladovanie elektrických zariadení; skladovanie tovaru počas prepravy; informačné služby týkajúce sa skladovania; konzultačné služby v oblasti skladovania; distribúcia tovarov na dobierku; kuriérske služby; zabezpečenie doručovania tovaru; zabezpečovanie prepravy tovarov; zisťovanie polohy a sledovanie zásielok (informácie o doprave); sprostredkovanie prepravy tovaru.
42 - Testovanie elektronických zariadení, strojov a prístrojov; testovanie počítačov; testovanie set-top boxov; testovanie konvertorov káblovej televízie; testovanie optických konvertorov; testovanie dekóderov; kalibrácia elektronických zariadení.

(540)

- (550) obrazová
(591) modrá, zelená, biela
(731) RFPACK s.r.o., Košická 17180/49, Bratislava, SK;
(740) Fortuníková Dana, JUDr., Kráľová nad Váhom, SK;

(210) 2032-2022

(220) 21.10.2022

(511) 16, 35, 39 NCL (11)

- (511) 16 - Oceľové písmená; oceľové pierka; dávkovače lepiacej pásky (kancelárske potreby); pečiatky (s adresnými údajmi); strojčky na tlačenie adresy;

papier; plagáty; reklamné tabule z papiera, kartónu alebo lepenky; frankovacie stroje na kancelárske použitie; kancelárske štipce; spony na perá; zošívачky (kancelárske potreby); albumy; obrazy; tlače (rytiny); pásky (prstence) na cigary; orezávacie strojčky na ceruzky (elektrické aj neelektrické); knižné zarážky; opierky na ruky pre maliarov; vodové farby (akvarely); architektonické modely; spisové obaly (papiernický tovar); bridlicové tabuľky; bridlice (na kreslenie); strieborný papier; modelovacia hlina; aritmetické tabuľky; rytiny; umelecké litografie; obrazy (maľby) zarámované alebo nezarámované; ceruzky; noviny; periodiká; atlasy; zaraďovače, šanóny (na voľné listy); gumené pásky na kancelárske použitie; papierové podložky pod pivové poháre; lístky; biologické vzorky na mikroskopické pozorovanie (učebné pomôcky); tlačiarenské štočky; skicáre; útržkové bloky; cievky s páskami do písacích strojov; držiaky na písacie potreby; brožúry; výšivkové vzory; pripináčiky; navlhčovacie hubky (kancelárske potreby); maliarske štetce; pijavý papier; pečate; pečiatidlá; napustené pečiatkovacie podušky; pečatné vosky; kancelárske pečatné stroje; materiály na pečatanie; zošity; zásuvky na rozdeľovanie a počítanie mincí; vzory na kopírovanie; priesvitný papier (pauzovací); pauzovacie plátno; typy, tlačové písmo; kopírovací uhľový papier; papier do záznamových zariadení; poznámkové zošity; rysovacie uholníky, prílohníky; mapy; vyučovacie pomôcky okrem prístrojov a zariadení; kartotékové lístky; hárký papiera; kartón, lepenka; lepenkové škatule na klobúky; dierovacie karty do žakárových strojov; tuby z kartónu; katalógy; kovové príchytky na kartotéčné lístky; spevníky; sádzacie rámy (polygrafia); obaly na doklady; maliarske stojany; číslice (tlačiarenské typy); tuš; chromolitografy (polygrafia); modelovacie vosky okrem dentálnych; zoraďovače (kancelárske potreby); kancelárske dierkovače; toaletný papier; knihy; rysovacie kružidlá; tlačiarenské typy (písmená a číslice); písmená (tlačiarenské typy); tlačiarenské ručné sádzadlá; zásuvky na spisy; papierové kornúty; korekčné laky (kancelárske potreby); korekčné tuše (heliografia); tuhy do ceruziek (náplne); histologické rezy (učebné pomôcky); rysovacie krividlá; obaly (papiernický tovar); krieda na písanie; litografická krieda; krajčírka krieda; držiaky na kriedu; násady na ceruzky; mechanické ceruzky; papierové obaly na mliečne výrobky; valce do písacích strojov; obtlačky; grafické vzory (tlačoviny); mramorovacie hrebene (pomôcky pre výtvarníkov); rysovacie dosky; rysovacie potreby; rysovacie nástroje; diagramy; obálky (papiernický tovar); kopírovacie zariadenia; leptané štočky; baliaci papier; hroty pier; písacie stroje (elektrické aj neelektrické); puzdrá na perá, perečníky; hroty písacích pier zo zlata; pomôcky na vymazávanie; písacie potreby; emblémy (papierové pečate); šablóny na vymazávanie; gumeny na gumovanie; papier do elektrokardiografu; dierovačky (kancelárske potreby); atramenty; farbivacie pásky; kalamáre; obálkovacie stroje do kancelárií; fotografie (tlačoviny); pijaky; pečiatky; knižárske textílie; rysovacie súpravy; účtovné

knihy; zoznamy; figuríny z papierovej drviny; filtračný papier; papierové filtračné materiály; tlačivá (formuláre); kancelárske potreby okrem nábytku; uhol na umelecké kreslenie; šablóny (kancelárske potreby); tlačiarenské sadzobnice; galvanotypy (polygrafia); geografické mapy; zemské glóbusy; mištičky na vodové; grafické reprodukcie; grafické zobrazenia; škrabky na kancelárske použitie; rytecké dosky; hektografy; časové rozvrhy (tlačoviny); navlhčovadlá (kancelárske potreby); pohľadnice; tlačoviny; ručné etiketovacie prístroje; podklady na tlačenie, nie textilné; prenosné tlačiarňičky (kancelárske potreby); tlačené publikácie; príručky; listový papier; ťažidlo na papieri; kopírovacie ihly na rysovanie alebo kreslenie; rysovacie perá; stolové prestieranie z papiera; litografie; litografické dosky; brožované knihy; svietivý papier; papierová drvina; paragóny; značkovacia krieda; modelovacie plastové hmoty; modelovacie hmoty; modelovacie pasty; papierové vreckovky; farbiace plátna do rozmnožovacích strojov; papierové obrusy; školské tabule; kancelárske sponky; paginovačky; olejotlačce; záložky do kníh; papierové pečate; palety pre maliarov; pantografy (rysovacie potreby); papiernický tovar; pergamenový papier; pastelky; krajčírskе strihy; puzdrá na šablóny; maliarske valčeky pre domácnosť; maliarske plátna; škatule s farbami (školské pomôcky); baliace plastové fólie; zariadenia na paspartovanie fotografií; stojany na fotografie; zinkografické štočky; nákresy; plniace perá; šablóny na kreslenie a maľovanie; rozmnožovacie blany; portréty; papierové ozdobné kvetináče; rozmnožovacie stroje a prístroje; papierové pásky a štítky na zaznamenávanie počítačových programov; prospekty; papier na rádiogramy; rysovacie pravítka; tlačové reglety; knihárske potreby; väzby na knihy; knihárske plátno; knihárske nite; farbiace plátna do kopírovacích strojov; perá (kancelárske potreby); časopisy (periodiká); papierové pásky iné ako do vlasov alebo stužkárska galantéria; pásky do písacích strojov; papierové alebo plastové vrecká a tašky na balenie; podušky na pečiatky; školské potreby (papiernický tovar); blahoprajné pohľadnice; mastenec (krajčírskа krieda); guľôčky do guľôčkových pier; papierové podložky na stôl (anglické prestieranie); podložky na písanie; klávesy písacích strojov; stojany na pečiatky; puzdrá na pečiatky; poštové známky; priesvitky (papiernický tovar); etiketovacie kliešte; glutín (kancelárske lepidlo alebo lepidlo pre domácnosť); lepidlá na kancelárske použitie alebo pre domácnosť; lepiace pásky na kancelárske použitie alebo pre domácnosť; adresné štítky do adresovacích strojov; ročenky; kalendáre; škrobové lepidlá pre domácnosť a na kancelárske použitie; štetce; samolepky pre domácnosť a na kancelárske použitie; gumičky (kancelárske potreby); papierové podbradníky; drevitá lepenka (papiernický tovar); drevitý papier; lepenkové alebo papierové škatule; stojany na perá a ceruzky; lepenkové alebo papierové obaly na fľaše; papierové podložky pod poháre; oznámenia (papiernický tovar); plastové bublinové fólie (na balenie); papierové zástavy; skartovačky (kancelárske potreby); fólie

z regenerovanej celulózy na balenie; skrine na spisy (kancelárske potreby); rezačky na papier (kancelárske potreby); papierové alebo plastové vrecká na odpadky; strúhadlá na ceruzky (elektrické aj neelektrické); odličovacie papierové obrúsky; papierové servítky; papierové obrúsky (prestieranie); uholníky na rysovanie; príložníky na rysovanie; násadky na perá; písacie súpravy (papiernický tovar); obaly na súpravy písacích potrieb; grafické znaky; pútače z papiera alebo lepenky; papierové utierky; papierové utierky na tvár; etikety okrem textilných; rydlá (rycie ihly); viskózové fólie na balenie; lepiace gummy na kancelárske použitie alebo pre domácnosť; pogumované plátno pre papiernictvo; vyzina (želatína) na kancelárske použitie a pre domácnosť; vrecká do mikrovlnných rúr; papierové filtre na kávu; paletizačné plastové fólie (priľnavé, natáhovacie); pásky do počítačových tlačiarňí; papierové alebo kartónové vývesné tabule; samolepky (papiernický tovar); knihárske stroje a prístroje (kancelárske potreby); komiksy; kopírovací papier (papiernický tovar); puzdrá na šekové knižky; atramentové tyčinky; kamenné kalamáre (nádobky na atrament); hudobné blahoželania (pohľadnice); obežníky; škrobové obalové materiály; parafínový papier; puzdrá na pasy; kaligrafické štetce; písacie nástroje; papier do skriň (parfumovaný alebo neparfumovaný); prístroje na tlačenie na kreditné karty, nie elektrické; laminovačky na dokumenty (kancelárske potreby); papier xuan (na čínsku kaligrafiu a čínske maľby); zotierače tabúl; tabule na zapichovanie oznamov; ukazovadlá, nie elektrické; ozdobné papierové mašle iné ako do vlasov alebo stužkárska galantéria; formy na modelovacie hliny (pomôcky pre výtvarníkov); sponky na bankovky; papierové alebo plastové absorpčné hárkы alebo fólie na balenie potravín; papierové alebo plastové hárkы alebo fólie regulujúce vlhkosť na balenie potravín; korekčné pásky (kancelárske pomôcky); maliarske palety; značkovacie perá (papiernický tovar); letáky; obálky na dokumenty (papiernický tovar); držiaky stránok otvorenej knihy; polymérová modelovacia hmota; pečiatky na znehodnocovanie známk; papierové alebo lepenkové baliace materiály (výplňové, tlmiace); papierové alebo lepenkové vypchávkové materiály; bankovky; značkovací kriedový sprej; tlačené poukážky; ryžový papier.

35 - Pomoc pri riadení obchodnej činnosti; poskytovanie obchodných alebo podnikateľských informácií; reklamné plagátovanie; kancelárie zaoberajúce sa dovozom a vývozom; komerčné informačné kancelárie; analýzy nákladov; fotokopírovacie služby; sprostredkovateľne práce; prenájom kancelárskych strojov a zariadení; účtovníctvo; vedenie účtovných kníh; zostavovanie výpisov z účtov; obchodné alebo podnikové audity (revízia účtov); poradenstvo pri organizovaní a riadení obchodnej činnosti; personálne poradenstvo; poradenstvo pri riadení podnikov; písanie na stroji; predvádzanie tovaru; rozširovanie reklamných materiálov; pomoc pri riadení obchodných

alebo priemyselných podnikov; aktualizovanie reklamných materiálov; rozširovanie vzoriek tovarov; odborné posudky efektívnosti podnikov; dražby; prieskum trhu; obchodné odhady; obchodný alebo podnikateľský prieskum; prenájom reklamných materiálov; poradenstvo pri organizovaní obchodnej činnosti; vydávanie reklamných textov; reklama; rozhlasová reklama; obchodný alebo podnikateľský výskum; vzťahy s verejnosťou (public relations); stenografické služby; televízna reklama; prepisovanie správ (kancelárske práce); aranžovanie výkladov; reklamné agentúry; poradenské služby pri riadení obchodnej činnosti; predvádzanie (služby modeliek) na reklamné účely a podporu predaja; marketingový prieskum; správa počítačových súborov; odborné obchodné alebo podnikateľské poradenstvo; hospodárske (ekonomické) predpovede; organizovanie obchodných alebo reklamných výstav; obchodné alebo podnikateľské informácie; prieskum verejnej mienky; príprava miezd a výplatných listín; nábor zamestnancov; administratívne služby poskytované pri premiestňovaní podnikov; prenájom reklamných plôch; podpora predaja pre tretie osoby; sekretárske služby; vypracovávanie daňových priznaní; odkazovacie telefónne služby (pre neprítomných predplatiteľov); spracovanie textov; služby predplácania novín a časopisov pre tretie osoby; zásielkové reklamné služby; administratívna správa hotelov; odborné obchodné riadenie umeleckých činností; zbieranie údajov do počítačových databáz; zoraďovanie údajov v počítačových databázach; organizovanie obchodných alebo reklamných veľtrhov; prenájom fotokopírovacích strojov; online reklama na počítačovej komunikačnej sieti; zásobovacie služby pre tretie osoby (nákup tovarov a služieb pre iné podniky); vyhľadávanie informácií v počítačových súboroch pre tretie osoby; prenájom reklamného času v komunikačných médiách; prehľad tlače (výstrižkové služby); prenájom predajných automatov; výber zamestnancov pomocou psychologických testov; služby porovnávania cien; prezentácia výrobkov v komunikačných médiách pre maloobchod; obchodné informácie a rady spotrebiteľom pri výbere tovarov a služieb; predplatné telekomunikačných služieb pre tretie osoby; administratívne spracovanie obchodných objednávok; obchodná správa licencií výrobkov a služieb pre tretie osoby; subdodávateľské služby (obchodné služby); fakturácie; písanie reklamných textov; zostavovanie štatistík; grafická úprava tlačovín na reklamné účely; vyhľadávanie sponzorov; organizovanie módných prehliadok na podporu predaja; tvorba reklamných filmov; obchodný manažment pre športovcov; marketing; telemarketingové služby; maloobchodné alebo veľkoobchodné služby s farmaceutickými, zverolekáorskými a zdravotníckymi prípravkami a s lekáorskými potrebami; prenájom predajných stánkov; poskytovanie obchodných alebo podnikateľských kontaktných informácií; optimalizácia internetových vyhľadávačov na podporu predaja; optimalizácia obchodovania na webových stránkach;

platené reklamné služby typu „klikni sem“; obchodné sprostredkovateľské služby; obchodný manažment pre poskytovateľov služieb na voľnej nohe; vyjednávanie a uzatváranie obchodných transakcií pre tretie osoby; aktualizácia a údržba údajov v počítačových databázach; riadenie obchodnej činnosti v stavebníctve; poskytovanie obchodných informácií prostredníctvom webových stránok; online poskytovanie obchodného priestoru pre nákupcov a predajcov tovarov a služieb; externé administratívne riadenie podnikov; podávanie daňových priznaní; podnikové riadenie refundovaných programov pre tretie osoby; prenájom billboardov; písanie životopisov pre tretie osoby; indexovanie webových stránok na obchodné alebo reklamné účely; správa programov pre pravidelných cestujúcich v leteckej doprave; plánovanie stretnutí (kancelárske práce); pripomínanie stretnutí (kancelárske práce); správa spotrebiteľských vernostných programov; písanie textov scenárov na reklamné účely.

39 - Sprevádzanie turistov; zásobovanie vodou; letecká doprava; prevoz sanitkou; odťahovanie vozidiel pri poruchách a nehodách; prenájom automobilov; automobilová doprava; autobusová doprava; výletné lode (služby); prenajímanie plavidiel (člnov, lodí); lámanie ľadu; kamiónová nákladná doprava; zachraňovanie lodí; vykladanie lodného nákladu; dovoz, doprava; železničná doprava; požičiavanie koní na dopravu; doručovanie balíkov; nosenie batožín; balenie tovarov; sprostredkovanie námornej dopravy; organizovanie turistických plavieb; turistické prehliadky (doprava); vykladanie nákladov; doručovanie tovarov; skladovanie tovarov (úschova); rozvod vody; rozvod elektriny; obsluhovanie prieplovových vrát; parkovanie automobilov (služby); skladovanie; uskladňovanie; prenájom skladísk; lodná trajektová doprava; riečna doprava; lodná preprava tovaru; prenájom dopravných prostriedkov; prenájom garáží; doprava ropovodom; prenájom miest na parkovanie; prenájom chladiarenských zariadení; prenájom vozidiel; prenájom osobných vagónov; prenájom nákladných vagónov; doprava nábytku; doprava, preprava; lodná doprava; organizovanie zájazdov; osobná doprava; pilotovanie (riadenie lietadiel); remorkáž; uvoľňovanie uviaznutých lodí; rezervácie miesteniek na cestovanie; záchranné služby; taxislužba; električková doprava; expedičné služby; námorná doprava; doprava pancierovými vozidlami; doprava cestujúcich; doprava a skladovanie odpadu; sťahovanie; úschova lodí a člnov; sprostredkovanie nákladnej dopravy; sprostredkovanie dopravy; služby vodičov; doručovacie služby (správy alebo tovar); informácie o skladovaní; informácie o možnostiach dopravy; prenájom potápačských zvonov; požičiavanie potápačských skafandrov; prenájom skladovacích kontajnerov; požičiavanie nosičov na automobily; záchranné služby v doprave; rezervácie dopravy; rezervácie zájazdov; podmorské záchranné práce; doručovacie služby; doručovanie novín a časopisov; distribúcia tovarov na dobierku; distribúcia

energie; prenájom pretekárskych vozidiel; prenájom pojazdných kresiel; nakladanie a vykladanie v dokoch; skladovanie elektronicky uložených údajov a dokumentov; vypúšťanie satelitov (pre zákazníkov); doručovanie kvetov; frankovanie poštových zásielok; informácie o dopravnej premávke; prenájom mrazničiek; plnenie fliaš; logistické služby v doprave; prenájom leteckých dopravných prostriedkov; doprava nákladnými vlečnými člnmi; prenájom autokarov; prenájom leteckých motorov; strážená doprava cenností; prenájom navigačných systémov; poskytovanie informácií o cestovných trasách; balenie darčiekov; prenájom traktorov; zber recyklovateľných výrobkov (doprava).

(540)



- (550) obrazová
 (591) zelená
 (731) Mária Kapallová - KAPAP, Záhradná 2555/5, Ľubotice, SK;

- (210) 2171-2022
 (220) 10.11.2022
 (511) 35, 40, 41 NCL (11)
 (511) 35 - Pomoc pri riadení obchodnej činnosti;

poskytovanie obchodných alebo podnikateľských informácií; sprostredkovateľne práce; predvádzanie tovaru; rozširovanie reklamných materiálov; pomoc pri riadení obchodných alebo priemyselných podnikov; organizovanie obchodných alebo reklamných výstav; obchodné alebo podnikateľské informácie; prezentácia výrobkov v komunikačných médiách pre maloobchod; administratívne spracovanie obchodných objednávok; maloobchodné služby so zväračským zariadením.

40 - Zváranie; plátovanie, pokovovanie, tepelné spracovanie kovov, odlievanie kovov.

41 - Praktický výcvik (ukážky); koučovanie (školenie); odborné školenia zamerané na odovzdávanie know-how; organizovanie seminárov; online poskytovanie videozáznamov (bez možnosti kopírovania); odborné školenia online zamerané na zváranie.

(540)



- (550) obrazová
 (731) DISMAR s.r.o., Kollárova ulica 376/5, Malý Lapáš, SK;
 (740) Advokátni kancelár Mgr. Petr Žižka, LL.M., Plzeň, CZ;

- (210) 2247-2022
 (220) 23.11.2022
 (511) 35, 41, 42 NCL (11)
 (511) 35 - Rozširovanie reklamných materiálov; správa počítačových súborov; spracovanie textov; online reklama na počítačovej komunikačnej sieti.
 41 - Vzdelávanie; akadémiu (vzdelávanie); vydávanie textov (okrem reklamných); školenia; vyučovanie; vydávanie kníh; organizovanie a vedenie kolokvií; organizovanie a vedenie konferencií; informácie o výchove a vzdelávaní; skúšanie, preskúšavanie (pedagogická činnosť); praktický výcvik (ukážky); organizovanie a vedenie seminárov; koučovanie (školenie); individuálne vyučovanie; vydávanie osvedčení o vzdelaní, konkrétne poskytovanie skúšok v oblasti odbornej prípravy a vzdelávania; výskum v oblasti vzdelávania.
 42 - Požičiavanie počítačov; požičiavanie počítačového softvéru; údržba počítačového softvéru; inštalácie počítačového softvéru; poradenstvo v oblasti počítačových programov; poradenstvo v oblasti počítačových technológií; počítačové programovanie na spracovanie dát.

(540) UNIŠKOLA

- (550) slovná
 (731) Ďurica Jozef, Ing., Kriváň 262, SK;

- (210) 2323-2022
 (220) 1.12.2022
 (511) 9, 16, 28, 35, 36, 39, 41, 43, 44 NCL (11)
 (511) 9 - Nosiče zvukových nahrávok; nahraté počítačové programy; kazety na videohry; pamäťové karty zariadení na videohry.
 16 - Brožúry; knihy; časopisy (periodiká); katalógy; príručky; prospekty; plagáty; letáky; tlačoviny; puzdrá na pasy; reklamné tabule z papiera, kartónu alebo lepenky; tlačené poukážky; kancelárske potreby okrem nábytku.
 28 - Hry; hračky; krúžky (hádzanie obručí); lopty na hranie; balóny (na oslavy, na hranie); hracie lopty; šarkany; drobné darčeka alebo žartovné predmety rozdávané hosťom na večierkoch; atrapy, napodobeniny tovarov a žartovné predmety; detské nafukovacie bazény; surfvacie dosky; prístroje na hry; plaváky (rybársky výstroj); lietajúce taniere (hračky); plyšové hračky; bublifuky; hracie karty; konfety; dosky na výučbu plávania; mäkké hračky; trampolíny; plávacie ramenné pásy; plávacie kolesá; plávacie vesty; hračkárske modely; nafukovacie predmety do plaveckých bazénov; náramky zo svietiacich tyčíniek (zábavné doplnky na oslavy); pieskoviská (vybavenie detských ihrísk); ozdoby na vianočné stromčeky (okrem osvetľovacích telies a cukrovíniek).
 35 - Rozhlasová reklama; rozširovanie reklamných materiálov; reklamné plagátovanie; ciele posielanie reklamných materiálov poštou; reklama;

aktualizovanie reklamných materiálov; vydávanie reklamných textov; poradenské služby pri riadení obchodnej činnosti; prieskum trhu; sprostredkovateľne práce; organizovanie obchodných alebo reklamných výstav; organizovanie obchodných veľtrhov; poskytovanie obchodných informácií prostredníctvom webových stránok; rozvíjanie reklamných nápadov; indexovanie webových stránok na obchodné alebo reklamné účely; dohodovanie obchodných zmlúv pre tretie osoby; cielený marketing; marketing prostredníctvom influencerov; podpora predaja tovarov a služieb sponzorovaním športových podujatí; online reklama na počítačovej komunikačnej sieti; obchodné informácie a rady spotrebiteľom pri výbere tovarov a služieb.

36 - Vydávanie cestovných šekov; sprostredkovanie poistenia; vydávanie darčkových poukážok.

39 - Doprava, preprava; organizovanie turistickej dopravy; doprava cestujúcich; sprostredkovanie dopravy; informácie o možnostiach dopravy; rezervácie zájazdov; poskytovanie informácií o cestovných trasách; rezervácie miesteniek na cestovanie; balenie tovarov; sprostredkovanie námornej dopravy; organizovanie turistických plavieb; turistické prehliadky (doprava); doručovanie tovarov; sprevádzanie turistov; rezervácie dopravy; vybavovanie cestovných dokladov a víz na cesty do zahraničia.

41 - Poskytovanie informácií o možnostiach rekreácie; informácie o možnostiach zábavy; informácie o výchove a vzdelávaní.

43 - Rezervácie ubytovania v penziónoch; rezervácie ubytovania v hoteloch; rezervácie prechodného ubytovania; reštauračné (stravovacie) služby.

44 - Lekárske služby; lekárske depistážne služby; ošetrovateľské služby; lekárske rozborý na diagnostické a liečebné účely poskytované lekáskymi laboratóriami.

(540) Blue Style

(550) slovná

(731) Blue Style a.s., Jindřišská 873/27, Praha, CZ;

(740) ADVOCATUS ML, s. r. o., Bratislava, SK;

(210) 123-2023

(220) 19.1.2023

(511) 41, 44 NCL (12)

(511) 41 - Organizovanie a vedenie kongresov; organizovanie a vedenie športových podujatí.

44 - Zdravotnícka starostlivosť.

(540) SPORTCLINIC

(550) slovná

(731) SPORTCLINIC, s.r.o., Černyševského 3427/14, Bratislava, SK;

(740) Škubla & Partneri s. r. o., Bratislava, SK;

(210) 196-2023

(220) 27.1.2023

(511) 8, 16, 20, 35, 37 NCL (12)

(511) 8 - Ručné nástroje a náradie na ručný pohon na spracovanie a úpravu materiálov, na stavebné práce,

na opravy a údržbu; fazetovače (ručné náradie); brúsky (ručné náradie); brúsne kotúče do ručného náradia.

16 - Kartónové škatule; tlačoviny.

20 - Nekomové nádoby na skladovanie náradia (prázdne); nekovové kontajnery (skladovacie, dopravné); ochranné nekovové nádoby na skladovanie tovarov.

35 - Maloobchodné služby s tovarmi uvedenými v triedach 8, 16 a 20 tohto zoznamu; veľkoobchodné služby s tovarmi uvedenými v triedach 8, 16 a 20 tohto zoznamu; maloobchodné služby s ručnými nástrojmi na stavbu; veľkoobchodné služby s ručnými nástrojmi na stavbu; prieskum trhu; marketing; reklama; prenájom reklamných plôch; predvádzanie tovaru; online reklama na počítačovej komunikačnej sieti; organizovanie obchodných alebo reklamných výstav; organizovanie obchodných veľtrhov; odborné obchodné alebo podnikateľské poradenstvo; poskytovanie obchodných informácií spotrebiteľom o produktoch prostredníctvom internetu.

37 - Prenájom ručného a mechanického stavebného náradia; opravy ručného náradia.

(540) MECHANEO

(550) slovná

(731) Happy tools s.r.o., Masarykova 922, Humpolec, CZ;

(740) Brostík Ondřej, JUDr., Praha, CZ;

(210) 200-2023

(220) 27.1.2023

(511) 8, 16, 20, 35, 37 NCL (12)

(511) 8 - Ručné nástroje a náradie na ručný pohon na spracovanie a úpravu materiálov, na stavebné práce, na opravy a údržbu; fazetovače (ručné náradie); brúsky (ručné náradie); brúsne kotúče do ručného náradia.

16 - Kartónové škatule; tlačoviny.

20 - Nekomové nádoby na skladovanie náradia (prázdne); nekovové kontajnery (skladovacie, dopravné); ochranné nekovové nádoby na skladovanie tovarov.

35 - Maloobchodné služby s tovarmi uvedenými v triedach 8, 16 a 20 tohto zoznamu; veľkoobchodné služby s tovarmi uvedenými v triedach 8, 16 a 20 tohto zoznamu; maloobchodné služby s ručnými nástrojmi na stavbu; veľkoobchodné služby s ručnými nástrojmi na stavbu; prieskum trhu; marketing; reklama; prenájom reklamných plôch; predvádzanie tovaru; online reklama na počítačovej komunikačnej sieti; organizovanie obchodných alebo reklamných výstav; organizovanie obchodných veľtrhov; odborné obchodné alebo podnikateľské poradenstvo; poskytovanie obchodných informácií spotrebiteľom o produktoch prostredníctvom internetu.

37 - Prenájom ručného a mechanického stavebného náradia; opravy ručného náradia.

(540)



- (550) obrazová
 (591) tmavomodrá (PANTONE 2767 C)
 (731) Happy tools s.r.o., Masarykova 922, Humpolec, CZ;
 (740) Brostík Ondřej, JUDr., Praha, CZ;

(210) 270-2023

- (220) 2.2.2023
 (511) 5 NCL (12)
 (511) 5 - Herbicidy; pesticidy; insekticidy; fungicidy; vermicidy (prípravky na ničenie škodcov); rodenticidy (prípravky na ničenie hlodavcov); weedicidy (prípravky na ničenie buriny); prípravky na ničenie buriny a na ničenie škodcov.

(540) Battus

- (550) slovná
 (731) UPL MAURITIUS LIMITED, 6th Floor, Suite 157B, Harbor Front Building, President John Kennedy Street, Port Louis, MU;
 (740) PATENTSERVIS Bratislava, a. s., Bratislava, SK;

(210) 277-2023

- (220) 2.2.2023
 (511) 30, 40, 43 NCL (12)
 (511) 30 - Káva; zmrzliny.
 40 - Mletie.
 43 - Kaviarne.

(540)

- (550) obrazová
 (731) Matúšu Petr, Mašovy 327, Uherský Ostroh, CZ;
 (740) Advokátní kancelář Mgr. Petr Žížka, LL.M., Plzeň, CZ;

(210) 342-2023

- (220) 8.2.2023
 (511) 7 NCL (12)

- (511) 7 - Elektrocentrály (generátory prúdu); elektrické zdrojové agregáty; generátory elektriny; dieselové elektrické generátory; motorové elektrické generátory.

(540)

- (550) obrazová
 (591) modrá, modrozelená, zelená, biela
 (731) Homer Matej, Mgr., Ďurgalova 3543/1, Bratislava, SK;

(210) 370-2023

- (220) 13.2.2023
 (511) 16, 35, 41 NCL (12)
 (511) 16 - Tlačoviny; prospekty; katalógy; knihy; časopisy (periodiká); brožúry; fotografie; plagáty; kalendáre; reklamné letáky; lístky; pozvánky; vizitky; vstupenky; pohľadnice; samolepky (papiernické výrobky); podpisové karty (papiernický tovar); obaly (papiernický tovar); papierové tašky na balenie; reklamné tabule z papiera, kartónu alebo lepenky.
 35 - Rozširovanie reklamných materiálov zákazníkom (letáky, prospekty, tlačoviny, vzorky); on-line reklama na počítačovej komunikačnej sieti; on-line marketingové služby; organizovanie reklamných súťaží; podpora predaja (pre tretie osoby); podpora predaja vstupeniek na hudobné koncerty pre tretie osoby; vydávanie reklamných textov a materiálov; reklama; marketing; televízna reklama; rozhlasová reklama.
 41 - Vydavateľské služby (okrem vydávania reklamných textov); písanie textov; vydávanie textov okrem reklamných; vydávanie hudby; hudobná tvorba; hudobné skladateľské služby; nahrávacie štúdiá (služby); tvorba hudobných videí; zvukové, filmové, video a televízne nahrávanie (služby); služby vydávania digitálnych videozáznamov, audiozáznamov a multimediálnej zábavy; organizovanie koncertov; organizovanie živých vystúpení; zábava; informácie o možnostiach zábavy; tvorba kabaretných programov; diskotéky (služby); fotografovanie.

(540) sMart-In

- (550) slovná
 (731) Kučera Martin, Palkovičova 2807/2, Topolčany, SK;

(210) 383-2023

- (220) 15.2.2023
 (511) 9, 35, 41 NCL (12)
 (511) 9 - Softvér; nahratý softvér na počítačové hry; sťahovateľný softvér na počítačové hry; sťahovateľné počítačové programy; elektronické publikácie (sťahovateľné); platformy počítačového softvéru, nahrané alebo na stiahnutie; počítačové softvérové aplikácie (sťahovateľné); elektronické stieracie žreby na lotériové hry (softvér).

35 - Reklama; online reklama na počítačovej komunikačnej sieti; rozhlasová reklama; televízna reklama; vonkajšia reklama; reklamné agentúry; reklamné služby uskutočňované prostredníctvom spotrebiteľských lotérií; písanie reklamných textov; vydávanie reklamných textov; písanie textov scenárov na reklamné účely; grafická úprava tlačovín na reklamné účely; rozvíjanie reklamných nápadov; aktualizovanie reklamných materiálov; prenájom reklamných materiálov; cielené posielanie reklamných materiálov poštou; rozširovanie reklamných oznamov; reklamné plagátovanie; prenájom reklamného času v komunikačných médiách; prenájom reklamných plôch; služby v oblasti vzťahov s médiami; tvorba reklamných filmov; predvádzanie (služby modeliek) na reklamné účely a podporu predaja; organizovanie obchodných alebo reklamných podujatí; zostavovanie zoznamov informácií na obchodné alebo reklamné účely; zostavovanie štatistík; vzťahy s verejnosťou (public relations); podnikové komunikačné služby; marketing; reklama športových súťaží a podujatí; podpora predaja tovarov a služieb sponzorovaním športových podujatí; vyhľadávanie sponzorov; obchodné alebo podnikateľské informácie; obchodné sprostredkovateľské služby; obchodné sprostredkovateľské služby v oblasti reklamy a marketingu; zbieranie údajov do počítačových databáz; zoraďovanie údajov v počítačových databázach; obchodný manažment pre športovcov; poradenské a konzultačné služby v oblasti podpory predaja tovarov a služieb sponzorovaním športových podujatí; poradenské a konzultačné služby v oblasti vyhľadávania sponzorov; organizovanie obchodných alebo reklamných podujatí, výstav a veľtrhov; merchandising (podpora predaja pre tretie osoby); získavanie zákazníkov organizovaním reklamných podujatí (event marketing); prieskum trhu; marketingový prieskum.

41 - Športová a kultúrna činnosť; zábava; online hazardné hry (herne); organizovanie lotérií a stávkových hier; organizovanie lotérií a stávkových hier prostredníctvom internetu; organizovanie hier o peniaze; organizovanie elektronických žrebových lotérií; organizovanie spotrebiteľských lotérií; organizovanie žrebových lotérií; organizovanie kurzových stávk; organizovanie kurzových stávk prostredníctvom internetu; organizovanie doplnkových hier, pričom doplnková hra je číselná lotéria, ktorá je prevádzkovaná len spolu s inou číselnou lotériou; televízna zábava; rozhlasová zábava; informácie o možnostiach zábavy; vzdelávanie; organizovanie a vedenie seminárov; poradenské a konzultačné služby v oblasti organizovania a vedenia športových, zábavných, kultúrnych a vzdelávacích podujatí; tvorba televíznych programov; organizovanie živých vystúpení; organizovanie predstavení (manažérske služby); prenájom športových plôch; meranie času na športových podujatiach; fotografovanie; poradenské a konzultačné služby v oblasti fotografovania; organizovanie a vedenie športových, vedomostných alebo zábavných

súťaží; organizácia súťaží v elektronických športoch; služby v oblasti elektronických športov; organizovanie a vedenie športových, zábavných, kultúrnych a vzdelávacích podujatí; tvorba rozhlasových a televíznych programov; písanie textov; vydávanie textov (okrem reklamných); elektronická edičná činnosť v malom (DTP služby); online poskytovanie elektronických publikácií (bez možnosti kopírovania); vydavateľské služby okrem vydávania reklamných materiálov; reportérske služby; filmové štúdiá; tvorba videozáznamov na podujatiach; online poskytovanie videozáznamov (bez možnosti kopírovania); produkcia filmov (nie reklamných); poskytovanie nestáhovateľných filmov prostredníctvom služieb na prenos videí (na požiadanie); poskytovanie nestáhovateľných televíznych programov prostredníctvom služieb na prenos videí (na požiadanie); poskytovanie informácií týkajúcich sa športu; poskytovanie športovísk; rezervácie vstupeniek na športové predstavenia.

(540)



(550) obrazová

(591) červená, biela, modrá

(731) TIPOS, národná lotériová spoločnosť, a. s., Brečtanová 1, Bratislava, SK;

(740) LITVÁKOVÁ A SPOL., s. r. o., Bratislava, SK;

(210) 419-2023

(220) 20.2.2023

(511) 16, 35, 39, 41, 43, 44 NCL (12)

(511) 16 - Tlačoviny; knihárske potreby; fotografie; papierenkový tovar; písacie potreby.

35 - Reklamné služby; obchodný manažment; obchodná administratíva.

39 - Autobusová doprava.

41 - Služby knižníc; poskytovanie múzejných priestorov; prezentácia múzejných expozícií; prenájom divadiel pre divadelné umenie; divadelné predstavenia; organizovanie športových súťaží; organizovanie športových podujatí; vyučovanie.

43 - Domovy dôchodcov; penzióny.

44 - Nemocnice (služby); zdravotné strediská; zdravotnícka starostlivosť.

(540)



(550) obrazová
 (731) Bratislavský samosprávny kraj, Sabinovská 16254/16, Bratislava, SK;

(210) 420-2023

(220) 18.2.2023

(511) 3, 8, 44 NCL (12)

(511) 3 - Hygienické výrobky (toaletné potreby); dezodoranty (parfuméria); šampóny; mydlá; vlasové vody.

8 - Holiace nástroje; holiace strojčky (elektrické a neelektrické); nástroje a prístroje na onduláciu vlasov.

44 - Strihanie vlasov; holenie.

(540)



(550) obrazová

(591) červená, modrá, čierna, biela

(731) Baron's Barbery s. r. o., Trenčianska 56/B, Bratislava, SK;

(210) 461-2023

(220) 24.2.2023

(511) 16, 35, 41 NCL (12)

(511) 16 - Tlačoviny; knihy; časopisy (periodiká); noviny; tlačené publikácie; fotografie (tlačoviny); katalógy; letáky; mapy; plagáty; príručky; prospekty; obežníky; ročenky; albumy; tlačivá (formuláre); kancelárske potreby okrem nábytku; školské potreby (papiernický tovar); vyučovacie pomôcky okrem prístrojov a zariadení.

35 - Organizovanie ankety o najúspešnejšiu slovenskú ženu; organizovanie ankiet; reklamné plagátovanie; rozširovanie reklamných materiálov; cielené posielanie reklamných materiálov poštou; aktualizovanie reklamných materiálov; prenájom reklamných materiálov; vydávanie reklamných textov; reklama; rozhlasová reklama; televízna reklama; reklamné agentúry; predvádzanie (služby modeliek) na reklamné účely a podporu predaja; organizovanie obchodných alebo reklamných výstav; prenájom reklamných plôch; zásielkové reklamné služby; online reklama na počítačovej komunikačnej sieti; prenájom reklamného času v komunikačných médiách; písanie reklamných textov; grafická úprava tlačovín na reklamné účely; tvorba reklamných filmov; platené reklamné služby typu „klikni sem“; rozvíjanie reklamných nápadov; indexovanie webových stránok na obchodné alebo reklamné účely; písanie textov scenárov na reklamné účely; zostavovanie zoznamov informácií na obchodné alebo reklamné účely; vonkajšia reklama; poskytovanie spotrebiteľských posudkov tovarov na obchodné alebo reklamné účely; poskytovanie spotrebiteľských rebríčkov tovarov na obchodné alebo reklamné účely; poskytovanie spotrebiteľských ohodnotení tovarov na obchodné alebo reklamné účely; vytváranie identity značky pre tretie osoby (reklamné služby); reklama na výrobky prostredníctvom influencerov; vydávanie reklamných a náborových textov a oznamov; aktualizovanie reklamných materiálov, náborových textov a oznamov; rozširovanie reklamných materiálov, náborových textov a oznamov; organizovanie zábavných, kultúrnych a spoločenských podujatí na reklamné a obchodné účely; maloobchodné služby s tovarmi uvedenými v triede 16 tohto zoznamu; obchodné sprostredkovateľské služby; konzultačné služby v oblasti služieb uvedených v triede 35 tohto zoznamu.

41 - Organizovanie a vedenie športových, vedomostných alebo zábavných súťaží; organizovanie a vedenie športových, zábavných, kultúrnych a vzdelávacích podujatí; športová a kultúrna činnosť; zábava; televízna zábava; rozhlasová zábava; informácie o možnostiach zábavy; poskytovanie informácií o možnostiach rekreácie; organizovanie lotérií; vydávanie textov (okrem reklamných); vydávanie kníh; online vydávanie elektronických kníh a časopisov; kvalifikačné skúšky v oblasti

odbornej prípravy a vzdelávania; elektronická edičná činnosť v malom (DTP služby); informácie o výchove a vzdelávaní; fotografovanie; fotografické reportáže; reportérske služby; online poskytovanie elektronických publikácií (bez možnosti kopírovania); tvorba divadelných alebo iných predstavení; produkcia filmov (nie reklamných); organizovanie predstavení (manažérske služby); tvorba rozhlasových a televíznych programov; poradenské a konzultačné služby v oblasti organizovania a vedenia športových, zábavných, kultúrnych a vzdelávacích podujatí; rezervácie vstupeniek na zábavné predstavenia; služby agentúr ponúkajúcich vstupenky na zábavné podujatia; prenájom audionahrávok; konzultačné služby v oblasti služieb uvedených v triede 41 tohto zoznamu.

(540)



- (550) obrazová
 (591) Červená, zlatá, odtiene zlatej, bronzová, odtiene bronzovej
 (731) STAR production, s.r.o., Dr. Vladimíra Clementisa 10, Bratislava, SK;
 (740) LITVÁKOVÁ A SPOL., s. r. o., Bratislava, SK;

(210) 482-2023

(220) 27.2.2023

(511) 35, 40, 41, 43 NCL (12)

(511) 35 - Reklama; marketing; podpora predaja pre tretie osoby; rozširovanie vzoriek tovarov; rozvíjanie reklamných nápadov; písanie a vydávanie reklamných textov; aranžovanie výkladov; vzťahy s verejnosťou (public relations); výroba telesopíngových programov; organizovanie obchodných alebo reklamných výstav; organizovanie obchodných veľtrhov; optimalizácia internetových vyhľadávačov na podporu predaja; poradenstvo pri riadení podnikov; nábor zamestnancov; dohadovanie obchodných zmlúv pre tretie osoby; analýzy nákladov; kancelárie zaoberajúce sa dovozom a vývozom; administratívne spracovanie obchodných objednávok; vedenie účtovných kníh; zostavovanie výpisov z účtov; obchodné alebo podnikové audity; finančné a účtovné audity; obchodné odhady; vypracovávanie a podávanie daňových priznaní; obchodná správa licencií výrobkov a služieb tretích osôb; záznamy písomnej komunikácie a údajov; prepisovanie správ (kancelárske práce); zostavovanie zoznamov informácií na obchodné alebo reklamné účely; systematizácia písomnej komunikácie a dát; kompilácia matematických alebo štatistických

údajov na obchodné účely; kancelárske práce; plánovanie a pripomínanie stretnutí; vyhľadávanie informácií v počítačových súboroch pre tretie osoby; správa počítačových súborov; služby telefónnych ústrední.

40 - Farbenie odevov; chrómovanie nárazníkov automobilov; rezanie; tvarovanie; leštenie obrusovaním; pokovovanie; spájanie materiálov; spájkovanie alebo zváranie; spracovanie a úprava potravín; lisovanie ovocia; mletie múky; konzervovanie potravín a nápojov; údenie potravín; mrazenie potravín; zákazková výroba automobilov; služby zubných laborantov; prešívanie prikrývok; vyšívanie; krajčírstvo; farbenie textílií; apretovanie textílií.

41 - Organizovanie kultúrnych alebo vzdelávacích výstav; organizovanie a vedenie konferencií, kongresov a sympózií; prekladateľské služby a tlmočnicke služby; vydávanie kníh a textov okrem reklamných; reportérske služby; fotografické reportáže; fotografovanie; režirovanie a produkcia filmov okrem reklamných; kultúrne, vzdelávacie alebo zábavné služby poskytované v zábavných parkoch, cirkusoch, zoológických záhradách, umeleckých galériách a múzeách; drezúra zvierat; športové tréningové a fitness tréningové služby; online poskytovanie počítačových hier; hazardné hry (herne); organizovanie lotérií; rezervácie vstupeniek a rezervačné služby na vzdelávacie, športové a zábavné podujatia; písanie televíznych a filmových scenárov (tvorba); skladanie piesní.

43 - Rezervácie prechodného ubytovania; rezervácie ubytovania v hoteloch; ubytovanie pre zvieratá; hotely pre zvieratá; prenájom prednáškových sál; požičiavanie turistických stanov; prenájom prenosných stavieb; domovy dôchodcov; detské jasle; zdobenie jedál; ozdobné vyrezávanie ovocia a zeleniny; požičiavanie prístrojov na prípravu jedál; požičiavanie stoličiek, stolov, obrusov a nápojového skla; služby barov s vodnými fajkami; služby osobných kuchárov.

(540)

K O R N E T

kávabar

- (550) obrazová
 (591) Pantone 567, biela
 (731) Bariz s.r.o., Farského 6, Bratislava, SK;

(210) 546-2023

(220) 6.3.2023

(511) 35, 41 NCL (12)

(511) 35 - Reklamné služby; obchodný manažment; obchodná administratíva; kancelárske práce.
 41 - Výchova; vzdelávanie; zábava; športová a kultúrna činnosť.

(540)



- (550) obrazová
 (591) čierna, zelená
 (731) CENTRUM VÝŽIVY s.r.o., Jarošova 2961/1, Bratislava, SK;

(210) 556-2023

(220) 8.3.2023

(511) 39, 41, 43 NCL (12)

(511) 39 - Organizovanie ciest; organizovanie turistickej dopravy; rezervácie dopravy; rezervácie zájazdov; organizovanie exkurzií, jednodňových výletov a poznávacích výletov; organizovanie a rezervácia jednodenných výletov; organizovanie exkurzií ako súčasť organizovaných zájazdov; organizovanie poznávacích výletov ako súčasť organizovaných zájazdov.

41 - Výchova; vzdelávanie; akadémie (vzdelávanie); telesná výchova; školenia; vyučovanie; vzdelávanie; informácie o výchove a vzdelávaní; skúšanie, preskúšavanie (pedagogická činnosť); detské škôlky (vzdelávanie); internátne školy; poradenstvo pri voľbe povolania (v oblasti výchovy a vzdelávania); kurzy telesného cvičenia; školské služby (vzdelávanie); vyučovanie pomocou simulátorov; odborné školenia zamerané na odovzdávanie know-how; školenia a skúšky (pedagogická činnosť) s cieľom získania dokladov o vzdelaní; hudobná výchova a vzdelávanie; organizovanie kultúrnych alebo vzdelávacích výstav; organizovanie športových súťaží; organizovanie a vedenie seminárov; organizovanie a vedenie tvorivých dielní (výučba).

43 - Stravovacie služby; samoobslužné jedálne; závodné jedálne; detské jasle; jasle a centrá dennej starostlivosti; poskytovanie starostlivosti v predškolských zariadeniach.

(540)



- (550) obrazová
 (591) čierna, žltá, zelená, oranžová
 (731) Základná škola s materskou školou, Nová 525, Koš, SK;
 (740) Advokátni kancelár Mgr. Petr Žižka, LL.M., Plzeň, CZ;

(210) 563-2023

(220) 9.3.2023

(511) 18, 25 NCL (12)

(511) 18 - Koža (surovina alebo polotovary); kufre a cestovné tašky.
 25 - Odevy, obuv, pokrývky hlavy.

(540)



- (550) obrazová
 (591) žltá a čierna
 (731) Hodosiová Enikő, Ľanárska ulica 4553/11, Dunajská Streda, SK;
 (740) Bende Štefan, JUDr., Komárno, SK;

(210) 585-2023

(220) 13.3.2023

(511) 35, 41, 45 NCL (12)

(511) 35 - Obchodný manažment, obchodná organizácia a obchodná administratíva; kancelárske práce.
 41 - Výchova, vzdelávanie, zábava; športová a kultúrna činnosť.
 45 - Online služby sociálnych sietí.

(540) MAMA CEO

- (550) slovná
 (731) LS Strategies s.r.o., Mlynské nivy 16547/71, Bratislava, SK;

(210) 605-2023

(220) 15.3.2023

(511) 3, 5, 9, 14, 16, 18, 21, 25, 28, 35, 38, 39, 41 NCL (12)

(511) 3 - Kozmetické prípravky; kozmetické prípravky na starostlivosť o pleť; kozmetické krémy; krémy na kožu; kozmetické prípravky na opaľovanie; kozmetické taštičky; toaletné prípravky; šampóny; suché šampóny; mydlá; dezodoračné mydlá; mydlá proti poteniu; mydlá proti poteniu nôh; vazelína na kozmetické použitie; oleje na kozmetické použitie; oleje na toaletné použitie; esenciálne oleje; voňavkárské výrobky; voňavky; líčidlá; prípravky na líčenie; odličovacie prípravky; vata na kozmetické použitie; bavlnené tampóny napustené odličovacími prípravkami; prípravky na čistenie zubov; zubné pasty; ústne vody (nie na lekárske použitie); prípravky na holenie; dezodoranty (parfuméria); umývacie prípravky na osobnú hygienu (deodoranty); masážne gély (nie na lekárske použitie); čistiace prípravky; prípravky na čistenie povrchov; pracie prostriedky; avivážne prípravky; aviváže; čpavok (amoniak) (detergent); prípravky na odstránenie hrdze; vosky na podlahy; farebné tónovače na vlasy; vosky na obuv; leštiace krémy; prípravky na čistenie, leštenie, odmasťovanie a brúsenie.

5 - Výživové doplnky; proteínové výživové doplnky; probiotické výživové doplnky; bielkovinové výživové doplnky; výživové doplnky obsahujúce aminokyseliny, vitamíny, minerály a stopové prvky; aminokyseliny na lekárske použitie; výživové doplnky obsahujúce kreatín; kolagén na lekárske použitie; vitamínové prípravky; rastlinné výťažky na lekárske použitie; diétne potraviny na lekárske použitie; diétne nápoje na lekárske použitie; diétne látky na lekárske použitie; energetické tyčinky používané ako výživové doplnky; výživové vlákniny; krémy na dermatologické použitie; liečivé prípravky na starostlivosť o pleť; toaletné prípravky s liečivými účinkami; šampóny s liečivými účinkami; mydlá s liečivými účinkami; antibakteriálne mydlá; antibakteriálne tekuté mydlá; dezinfekčné mydlá; dezinfekčné prípravky; dezinfekčné prípravky na hygienické použitie; masti na slnečné popáleniny; oleje na lekárske použitie; liečivé prípravky na čistenie zubov; prípravky proti poteniu; hygienické tampóny; hygienické vložky; náplasti; náplasti s vitamínovými doplnkami; prípravky na ošetrenie popálenín; obväzový materiál.

9 - Vedecké, výskumné, navigačné, fotografické, kinematografické, audiovizuálne, optické, signalizačné, skúšobné, kontrolné, záchranné a vyučovacie prístroje a nástroje a prístroje a nástroje na meranie a váženie; prístroje a zariadenia na nahrávanie, prenos, reprodukciu alebo spracovanie zvuku, obrazu alebo údajov; počítače a periférne zariadenia počítačov; ochranné prilby; ochranné prilby na športovanie; chrániče zubov; chrániče zubov na športovanie; chrániče hlavy na športovanie; ochranné

pokrývky hlavy; okuliare na športovanie; tampóny do uší pre potápačov; nosové štipce pre plavcov a potápačov; pišťalky na športové účely; slúchadlá; handsfree (slúchadlá so zabudovaným mikrofónom na telefonovanie bez držania telefónu); bezdrôtové komunikačné slúchadlá; slúchadlá s mikrofónom; bezdrôtové reproduktorové mikrofóny; inteligentné náramky (meracie prístroje); inteligentné hodinky; USB kľúče; prenosné multimediálne prehrávače; videoprojektory; elektronické interaktívne tabule; softvér; nahratý softvér na počítačové hry; sťahovateľný softvér na počítačové hry; sťahovateľné počítačové programy; nahraté nosiče záznamov; nenahraté nosiče digitálnych záznamov a pamäťové médiá; elektronické publikácie (sťahovateľné); počítačový softvér; platformy počítačového softvéru, nahrané alebo na stiahnutie; počítačové softvérové aplikácie (sťahovateľné); elektronické stieracie žreby na lotériové hry (softvér).

14 - Hodinky; časomerné systémy pre šport; náramkové hodinky; inteligentné hodinky; pamätne poháre z drahých kovov; víťazné poháre z drahých kovov; trofeje z drahých kovov; medaily.

16 - Plagáty; letáky; reklamné tabule z papiera, kartónu alebo lepenky; tlačené publikácie; časopisy (periodiká); tlačoviny; tlačivá (formuláre); brožúry; katalógy; prospekty; obežníky; príručky; ročenky; kalendáre; knihy; periodiká; papier; kartón, lepenka; albumy; fotografie (tlačoviny); grafické reprodukcie; zoznamy; lístky; zberateľské karty (nie na hranie); papierové zástavy; samolepky (papiernický tovar); tlačené poukážky; papiernický tovar; písacie potreby; kancelárske potreby okrem nábytku; plastové fólie a vrecká na balenie; flipchartové tabule; pečiatky; prenosné tlačiarňičky (kancelárske potreby); menovky (kancelárske potreby); magnetické tabule (kancelárske potreby); podlahové samolepky; papierové vreckovky; papierové utierky; toaletný papier; papierové alebo plastové vrecia, vrecká a puzdrá na balenie; papierové alebo plastové vrecká na odpadky; zásuvky na spisy.

18 - Batohy; ruksaky; plecniaky; športové plecniaky; športové vaky; tašky; športové tašky; náprsné tašky; malá cestovná batožina; cestovné tašky; kožené cestovné tašky (kožená galantéria); kožené vrecia, vrecká a puzdrá na balenie; kufre; cestovné kufre; kufríky; batožinové organizéry; kolieskové batožiny; cestovné obaly na odevy; menovky na batožinu; dáždnyky; obaly na dáždnyky; slnečníky; peňaženky; puzdrá na vizitky; puzdrá na kľúče.

21 - Sklené nádoby; výrobky zo skla, porcelánu a keramiky; čistiace potreby; misy; taniere; jednorazové taniere; poháre, šálky, hrnčeky na pitie; papierové alebo plastové poháre; fľaše; tepelne izolované fľaše (termosky); chladiace fľaše; tepelnoizolačné nádoby (termosky); karafy; šejkre; kanvice na kávu (nie elektrické); prenosné chladničky (nie elektrické); odpadkové koše na papier; špongie do kúpeľa; mopy; kefy; zubné kefy; elektrické zubné kefy; hrebene; obuváky; otvárače na fľaše (elektrické alebo neelektrické); potreby pre domácnosť; nádoby

na použitie v domácnosti alebo v kuchyni; kuchynský riad a náradie.

25 - Obuv; športová obuv; vysoká športová obuv; futbalová obuv (kopačky); topánky na športovanie; gymnastické cvičky; štipule na kopačky; odevy; odevy na bojové umenia; odevy na športovanie s integrovanými digitálnymi senzormi; športové odevy; tričká; trička na športovanie chrániace pred odreninami a vyrážkami (rashguards); športové trička, dresy; športové tielka; nohavice; legíny; telocvičné úbory; trikoty (cvičebné úbory); plavky; ponožky; ponožky pohlcujúce pot; rukavice (oblečenie); rukavice bez prstov; čelenky (oblečenie); pokrývky hlavy; čiapky; čiapky so šiltom; šilty; šilty proti slnku; šilty (pokrývky hlavy); športové čiapky; šatky, šály.

28 - Videohry; telocvičné a športové potreby; lopty ako športové potreby; športové lopty; lopty na hranie; lopty na futbal; hracie lopty; duše do hracích lôpt; pumpy prispôsobené hracím loptám; ihly do púmp na nafukovanie hracích lôpt; disky (športové náradie); siete (športové potreby); siete na loptové športy; bránkové siete; tenisové siete; rakety (športové náradie); výplety rakiet; bedmintonové košíky; hokejky; puk; futbalové vytyčovacie méty; bránkové tyče; odrazové dosky (športové náradie); dosky na tréning vo vode; štartovacie bloky (športové potreby); stoly na stolný futbal; stoly na stolný tenis; stroje na vrhanie lôpt; zariadenia na vyhadzovanie tenisových loptičiek; gymnastické zariadenia; korčule; lyže; lyžiarske palice; kolobežky (hračky); skejtbordy; snoubordy; šmyklavky (na hry); boxovacie vrecia; trampolíny; žrde na skok o žrdi; stroje na vrhanie lôpt; stuhly na modernú gymnastiku; tréningové značkovacie kužele; stroje na telesné cvičenia; posilňovacie stroje; stacionárne tréningové bicykle; cvičebné náradie na posilňovanie hrudníka; jednoručné činky; vzpieracké činky; výstroj pre športovcov; športové chrániče (okrem chráničov hlavy, zubov a očí); chrániče na píšťaly (športový tovar); suspensory pre športovcov (športové potreby); brankárske chrániče (okrem chráničov hlavy, zubov a očí); chrániče lakťov (športové potreby); chrániče kolien (športové potreby); ochranné vypchávk (časti športových úborov); športové oblečenie s elektrickou stimuláciou svalov; hracie rukavice; brankárske rukavice; futbalové rukavice; kolky (figúrky); krúžky (hádzanie obručí); terče; tliaskače na športové podujatia; mäkké hračky; herné konzoly; prenosné herné konzoly; ozdoby na vianočné stromčeky; hracie karty; zberateľské karty na hranie; hracie žetóny; stieracie žreby na lotériové hry; výherné hracie automaty.

35 - Reklama; online reklama na počítačovej komunikačnej sieti; rozhlasová reklama; televízna reklama; vonkajšia reklama; reklamné agentúry; reklamné služby uskutočňované prostredníctvom spotrebiteľských lotérií; písanie reklamných textov; vydávanie reklamných textov; písanie textov scenárov na reklamné účely; grafická úprava tlačovín na reklamné účely; rozvíjanie reklamných nápadov; aktualizovanie reklamných materiálov;

prenájom reklamných materiálov; rozširovanie reklamných materiálov zákazníkom (letáky, prospekty, tlačoviny, vzorky); cielené posielanie reklamných materiálov poštou; rozširovanie reklamných oznamov; reklamné plagátovanie; prenájom reklamného času v komunikačných médiách; prenájom reklamných plôch; služby v oblasti vzťahov s médiami; tvorba reklamných filmov; podpora predaja (pre tretie osoby); predvádzanie tovaru; predvádzanie (služby modeliek) na reklamné účely a podporu predaja; organizovanie obchodných alebo reklamných podujatí; zostavovanie zoznamov informácií na obchodné alebo reklamné účely; zostavovanie štatistik; vzťahy s verejnosťou (public relations); podnikové komunikačné služby; marketing; cielený marketing; propagovanie športových súťaží a podujatí (reklama); podpora predaja tovarov a služieb sponzorovaním športových podujatí; vyhľadávanie sponzorov; obchodné alebo podnikateľské informácie; obchodné sprostredkovateľské služby; obchodné sprostredkovateľské služby v oblasti reklamy a marketingu; optimalizácia návštevnosti webových stránok; účtovníctvo; zbieranie údajov do počítačových databáz; zoraďovanie údajov v počítačových databázach; spracovanie údajov (kancelárske práce); plánovanie stretnutí (kancelárske práce); poskytovanie obchodných alebo podnikateľských informácií; obchodný manažment; obchodný manažment pre športovcov; obchodná administratíva; poradenstvo v oblasti komunikácie (reklama); poradenské a konzultačné služby v oblasti podpory predaja tovarov a služieb sponzorovaním športových podujatí; poradenské a konzultačné služby v oblasti vyhľadávania sponzorov; organizovanie obchodných alebo reklamných podujatí, výstav a veľtrhov; poradenstvo v oblasti komunikácie (vzťahy s verejnosťou); pomoc pri riadení obchodnej činnosti; pomoc pri riadení obchodných alebo priemyselných podnikov; získavanie zákazníkov usporadúvaním reklamných podujatí (event marketing); prieskum trhu; marketingový prieskum; maloobchodné a veľkoobchodné služby s tovarmi v triedach 3, 5, 9, 14, 16, 18, 21, 25 a 28 tohto zoznamu; maloobchodné a veľkoobchodné služby s tovarmi v triedach 3, 5, 9, 14, 16, 18, 21, 25 a 28 tohto zoznamu prostredníctvom internetu; merchandising (podpora predaj pre tretie osoby).

38 - Kontinuálny prenos dát (streaming); prenos digitálnych nahrávok (podcastov); prenos digitálnych súborov; prenos videonahrávok na objednávku; prenos správ a obrazových informácií prostredníctvom počítačov; poskytovanie prístupu do databáz; poskytovanie diskusných fór online; bezdrôtové vysielanie; telekomunikačné služby; televízne vysielanie; vysielanie programov cez internet; poskytovanie priestoru na diskusiu na internete.

39 - Organizovanie ciest; poradenské a konzultačné služby v oblasti organizovania ciest; organizovanie výletov (dopravné služby); organizovanie exkurzií (dopravné služby); organizovanie turistickej dopravy;

rezervácie dopravy; rezervácie miesteniek na cestovanie; rezervácie zájazdov; sprostredkovanie dopravy; informácie o možnostiach dopravy; poskytovanie informácií o cestovných trasách; vybavovanie cestovných dokladov a víz na cesty do zahraničia; osobná doprava; automobilová doprava.

41 - Zábavná, športová a kultúrna činnosť; zábava; televízna zábava; rozhlasová zábava; informácie o možnostiach zábavy; vzdelávanie; organizovanie a vedenie seminárov; poradenské a konzultačné služby v oblasti organizovania a vedenia športových, zábavných, kultúrnych a vzdelávacích podujatí; organizovanie kultúrnych alebo vzdelávacích výstav; organizovanie a vedenie vzdelávacích fór s osobnou účasťou; tvorba televíznych predstavení; organizovanie živých vystúpení; organizovanie predstavení (manažérske služby); školenia; telesná výchova; gymnastický výcvik; praktický výcvik (ukážky); služby osobných trénerov (fitnes cvičenia); kurzy telesného cvičenia; prenájom športových plôch; požičovanie športového výstroja (okrem dopravných prostriedkov); meranie času na športových podujatiach; poradenstvo pri voľbe povolania (v oblasti výchovy a vzdelávania); fotografovanie; poradenské a konzultačné služby v oblasti fotografovania; organizovanie a vedenie športových, vedomostných alebo zábavných súťaží; organizácia súťaží v elektronických športoch; služby v oblasti elektronických športov; organizovanie a vedenie športových, zábavných, kultúrnych a vzdelávacích podujatí; tvorba rozhlasových a televíznych programov; písanie textov; vydávanie textov (okrem reklamných); elektronická edičná činnosť v malom (DTP služby); online poskytovanie elektronických publikácií (bez možnosti kopírovania); vydavateľské služby okrem vydávania reklamných materiálov; reportérske služby; filmové štúdiá; tvorba videozáznamov na podujatiach; online poskytovanie videozáznamov (bez možnosti kopírovania); produkcia filmov (nie reklamných); poskytovanie nestahovateľných filmov prostredníctvom služieb na prenos videí (na požiadanie); poskytovanie nestahovateľných televíznych programov prostredníctvom služieb na prenos videí (na požiadanie); poskytovanie športových informácií; poskytovanie športovísk; rezervácie vstupeniek na športové predstavenia; fitnes kluby (zdravotné a kondičné cvičenia); tábory na športové sústreďenia; online hazardné hry (herne); organizovanie lotérií a stávkových hier; organizovanie lotérií a stávkových hier prostredníctvom internetu; organizovanie hier o peniaze; organizovanie elektronických žrebových lotérií; organizovanie spotrebiteľských lotérií; organizovanie žrebových lotérií; organizovanie kurzových stávk; organizovanie kurzových stávk prostredníctvom internetu; organizovanie doplnkových hier, pričom doplnková hra je číselná lotéria, ktorá je prevádzkovaná len spolu s inou číselnou lotériou.

(540)



- (550) obrazová
 (591) modrá, červená, biela
 (731) TIPOS, národná lotériová spoločnosť, a. s., Brečtanová 1, Bratislava, SK;
 (740) LITVÁKOVÁ A SPOL., s. r. o., Bratislava, SK;

(210) 614-2023

(220) 15.3.2023

(511) 35, 39, 43 NCL (12)

- (511) 35 - Obchodný manažment, obchodná organizácia a obchodná administratíva.
 39 - Balenie a skladovanie tovarov.
 43 - Stravovacie služby.

(540)



- (550) obrazová
 (731) Sirkovský Michal, Trieda KVP 3111/1C, Košice, SK;
 (740) Hajduk Vlastimil, Mgr., Vranov nad Topľou, SK;

(210) 619-2023

(220) 16.3.2023

(511) 3, 8, 14, 16, 18, 20, 24, 25, 26, 35 NCL (12)

- (511) 3 - Neliečivé kozmetické a toaletné prípravky; voňavkárske výrobky, esenciálne oleje; ambra (parfuméria); badiánová esencia; kozmetické prípravky do kúpeľa; mydlá na holenie; bergamotový olej; vonné drevo; vlasové vody; esenciálne oleje z cédrového dreva; vulkanický popol na čistenie; krémy na obuv; leštiace a hľadiacie prípravky; vosky na obuv; vosky na fúzy; citrónové esenciálne

oleje; kolínske vody; farbivá na toaletné použitie; súpravy dekoratívnej kozmetiky; kozmetické prípravky; kozmetické krémy; krémy na kožu; prípravky na čistenie zubov; levanduľová voda; voňavky; toaletné vody; esenciálne (éterické) oleje; esenciálne oleje; výťažky z kvetov (parfuméria); vydymovacie prípravky (parfums); oleje na kozmetické použitie; jazmínový olej; levanduľový olej; voňavkárské oleje; ružový olej; oleje na toaletné použitie; ionón (parfuméria); kozmetické pleťové vody; toaletné prípravky; mäťové výťažky (esenciálne oleje); mäta na voňavkárské použitie; pižmo (parfuméria); šampóny; parfums; voňavkárské výrobky; kozmetické prípravky na starostlivosť o pleť; mydlá proti poteniu nôh; pomády na kozmetické použitie; prípravky na holenie; dezodoračné mydlá; safrol; mydielka; antiperspiranty (kozmetické výrobky); mydlá proti poteniu; kamenec (adstringent po holení); aromatické látky (esenciálne oleje); farby na fúzy a brady; dezodoranty (parfuméria); vody po holení; laky na vlasy; voňavé zmesi (potpourris); umývacie prípravky na osobnú hygienu (deodoranty); prípravky z aloy pravej na kozmetické použitie; masážne gély (nie na lekárske použitie); suché šampóny; cedráťové esenciálne oleje; leštiadla na obuv; vlasové kondicionéry; neliečivé umývacie prípravky na osobnú hygienu; bylinkové výťažky na kozmetické použitie; kozmetické prípravky pre deti; kozmetické pečiatky s náplňou; aromaterapeutické esenciálne oleje.

8 - Holiace nástroje; nožnice na strihanie fúzov a brady; vreckové nožičky; kliešte na nechty; pedikúrové súpravy; puzdrá na holiace potreby; žiletky, čepele holiacich nástrojov; taštičky s holiacimi potrebami; pilníky na nechty; britvy, holiace strojčeky (elektrické aj neelektrické); elektrické pilníky na nechty; leštičky na nechty (elektrické alebo neelektrické); nožnice na strihanie vlasov (elektrické alebo neelektrické); kliešte na nechty (elektrické alebo neelektrické); ručné strojčeky na strihanie; manikúrové súpravy; papierové pilníky na nechty.

14 - Hodinárske výrobky a chronometre; šperky, klenotnícke výrobky, drahokamy a polodrahokamy; hodinové ručičky; hodiny; náramky (klenotnícke výrobky); náramkové hodinky; remienky na náramkové hodinky; privesky (klenotnícke výrobky); hodinové a hodinkové ciferníky; hodinové stroje; retiazky (klenotnícke výrobky); retiazky na hodinky; chronografy (hodinky); nástroje na meranie času, časomery; elektrické hodiny a hodinky; spony na kravaty; hodinky; hodinkové pružiny (perá); hodinkové sklíčka; mechanizmy hodín a hodiniek (hodinové a hodinkové strojčeky); hodinárske kotvičky; prstene (klenotnícke výrobky); klenotnícke výrobky na obuv; manžetové gombíky; hodinkové puzdrá (súčasť hodiniek); kazety na hodinky; ihlice na kravaty; odznaky z drahých kovov; krúžky na kľúče (s prívieskom alebo ozdobou); stopky; cestovné obaly a puzdrá na šperky; krúžky na kľúče z drahých kovov; krabičky na šperky; hodinkové ručičky; privesky na kľúče; šnúry s karabínkou na nosenie kľúčov.

16 - Fotografie; papiernický tovar, písacie a kancelárske potreby (okrem nábytku); brožúry; pečate; puzdrá na perá, perečníky; písacie potreby; kancelárske potreby okrem nábytku; krajčírské strihy; nákrsky; plniace perá; perá (kancelárske potreby); ročenky; kalendáre; nože na papier (otvárače listov); násadky na perá; písacie nástroje; sponky na bankovky; letáky.

18 - Koža a koženka; kufre a cestovné tašky; vychádzkové palice; surové kože; peňaženky; puzdrá na navštívenky; cestovné kufre; vypracované kože; kožené remene (sedlárske výrobky); imitácie kože; plecniaky; moleskin (imitácia kože); kožušiny; kožušiny (kože zvierat); náprsné tašky; diplomatické kufričky; plážové tašky; cestovné tašky; kožené vrecia, vrecká a puzdrá na balenie; aktovky (kožená galantéria); kožené cestovné tašky (kožená galantéria); kufre; kožené alebo kožou potiahnuté puzdrá; lodné kufre; kufričky na toaletné potreby (prázdne); cestovné obaly na odevy; puzdrá na kľúče; kufričky; športové tašky; tašky; obaly na kreditné karty (náprsné tašky); puzdrá na vizitky; menovky na batožinu; kožené štítky; cestovné kolieskové kufre; kolieskové batožiny; textilné skladacie kufričky na usporiadanie predmetov v batožine; toaletné tašky (prázdne); batožinové organizéry; kožené nášivky na odevy; samolepiace kožené štítky na tašky.

20 - Krajčírské stojany; vešiaky na odevy; figuríny; obaly na odevy; stojany na vešanie kabátov.

24 - Textilné klobúkové podšívky; textilné podšívky do topánok; textílie na obuv; textilné uteráky; textilné vreckovky; textilné uteráky na tvár; hodvábné textílie; textílie pre odevný priemysel; textilné nášivky na odevy; samolepiace textilné štítky na tašky.

25 - Odevy, obuv, pokrývky hlavy; sandále na kúpanie; baretky; čiapky; pleteniny; vysoká obuv; nízke čizmy; šnurovacie topánky; goliere (časti odevov); nákrčníky; krátke kabátiky; pánska spodná bielizeň (trenírky, boxerky); priliehavé čiapky; spodná bielizeň; kapucne (časti odevov); opasky (časti odevov); župany; pulóvre; svetre; ponožky; pánske podväzky; sáry čižiem; vložky do topánok; košeľe; náprsenky; košeľe s krátkym rukávom; klobúky; kovové časti na obuv; kožušiny (oblečenie); snímateľné goliere; spodná bielizeň pohlcujúca pot; kostýmy, obleky; konfekcia (odevy); kravaty; zvršky topánok; návleky; nohavice; rukavice (oblečenie); hotové podšívky (časti odevov); šatky, šály; šerpy; pleteniny (oblečenie); košeľové sedlá; plátenná obuv; cylindre (klobúky); galoše; vesty; kabáty; oblečenie z úpletových textílií; livreje; športové tričká, dresy; manžety (časti odevov); kožušinové kabáty; plážové oblečenie; plážová obuv; vrecká na odevy; pyžamá; šaty; sandále; pánska spodná bielizeň (slípy); zvrchníky; lemy na podrážky obuvi (rámy); uniformy; bundy; saká; plavky (pánske); plavky; podošvy na obuv; topánky; topánky na športovanie; parky (teplé krátke kabáty s kapučnou); šatky (na krk); odevy z imitácií kože; kožené odevy; mantily; tričká; opasky na doklady a peniaze (časti odevov); vreckovky do saka; papierové klobúky (oblečenie); športové tielka; členkové topánky; ponožky pohlcujúce pot;

vyšívané odevy; pokrývky hlavy; palčiaky; vodičské rukavice.

26 - Čipky, šnúry a výšivky, stužky a uviazané mašle (galantéria); pracky na obuv; gombíky; patentné gombíky; spony na traky; pracky na opasky; monogramy (značky na bielizeň); šnúry do topánok; ozdoby na obuv (stužkársky tovar); značky na bielizeň; výstuže golierov; zipsy; značky na bielizeň (písmená); zipsy na tašky; pracky na obuv; pracky (odevné doplnky); odznaky na odevy, nie z drahých kovov; nažehľovacie ozdoby na textilné výrobky (galantéria); stuhy na klobúky; pracky na tašky; uzávery na tašky; šnúry s karabínkou na odevy; spony na peňaženky na mince.

35 - Reklama; rozširovanie reklamných materiálov; rozširovanie vzoriek tovarov; vydávanie reklamných textov; reklama; rozhlasová reklama; televízna reklama; prenájom reklamných plôch; podpora predaja pre tretie osoby; online reklama na počítačovej komunikačnej sieti; prezentácia výrobkov v komunikačných médiách pre maloobchod; písanie reklamných textov; grafická úprava tlačovín na reklamné účely; tvorba reklamných filmov; vyjednávanie a uzatváranie obchodných transakcií pre tretie osoby; online poskytovanie obchodného priestoru pre nákupcov a predajcov tovarov a služieb; rozvíjanie reklamných nápadov; zostavovanie zoznamov informácií na obchodné alebo reklamné účely; poradenstvo v oblasti komunikácie (reklama); vonkajšia reklama; vytváranie identity značky pre tretie osoby (reklamné služby); reklama na výrobky prostredníctvom influencerov.

(540)



- (550) obrazová
(731) MANICON Limited s. r. o., Jenisejská 1434/55, Košice, SK;
(740) Lechman Vincent, JUDr., Košice, SK;

(210) 621-2023

(220) 17.3.2023

(511) 44 NCL (12)

(511) 44 - Plastická chirurgia; zdravotnícka starostlivosť; zdravotné strediská (služby); lekárske služby.

(540)

Švehlikovky

- (550) obrazová
(591) ružová
(731) ZDRAVOTNÍCKE ZARIADENIE MUDR. ŠVEHLÍK s.r.o., Nižná Hutka 121, SK;
(740) Houdek Běhalová Vladimíra, JUDr., Košice, SK;

(210) 639-2023

(220) 21.3.2023

(511) 32 NCL (12)

(511) 32 - Tonikové limonády.

(540)



- (550) obrazová
(591) ružová, čierna, zlatá, červená, biela, svetlo žltá, strieborná
(731) Kofola ČeskoSlovensko a.s., Nad Porubkou 2278/31a, Poruba, Ostrava, CZ;
(740) Zathurecky InPaRtners, s. r. o., Banská Bystrica, SK;

(210) 642-2023

(220) 21.3.2023

(511) 32 NCL (12)

(511) 32 - Tonikové limonády.

(540)



- (550) obrazová
(591) modrá, čierna, zlatá, červená, biela, svetlo žltá, strieborná, zelená

- (731) Kofola ČeskoSlovensko a.s., Nad Porubkou 2278/31a, Poruba, Ostrava, CZ;
 (740) Zathurecky InPaRtners, s. r. o., Banská Bystrica, SK;

(210) 645-2023

(220) 21.3.2023

(511) 3, 8, 14, 16, 18, 20, 24, 25, 26, 35 NCL (12)

(511) 3 - Naliečivé kozmetické a toaletné prípravky; voňavkárske výrobky, esenciálne oleje; ambra (parfuméria); badiánová esencia; kozmetické prípravky do kúpeľa; mydlá na holenie; bergamotový olej; vonné drevo; vlasové vody; esenciálne oleje z cédrového dreva; vulkanický popol na čistenie; krémy na obuv; leštiace a hladiace prípravky; vosky na obuv; vosky na fúzy; citrónové esenciálne oleje; kolínske vody; farbivá na toaletné použitie; súpravy dekoratívnej kozmetiky; kozmetické prípravky; kozmetické krémy; krémy na kožu; prípravky na čistenie zubov; levanduľová voda; voňavky; toaletné vody; esenciálne (éterické) oleje; esenciálne oleje; výťažky z kvetov (parfuméria); vydymovacie prípravky (parfums); oleje na kozmetické použitie; jazmínový olej; levanduľový olej; voňavkárske oleje; ružový olej; oleje na toaletné použitie; ionón (parfuméria); kozmetické pleťové vody; toaletné prípravky; mäťové výťažky (esenciálne oleje); mäta na voňavkárske použitie; pižmo (parfuméria); šampóny; parfums; voňavkárske výrobky; kozmetické prípravky na starostlivosť o pleť; mydlá proti poteniu nôh; pomády na kozmetické použitie; prípravky na holenie; dezodoračné mydlá; safrol; mydielka; antiperspiranty (kozmetické výrobky); mydlá proti poteniu; kamenec (adstringent po holení); aromatické látky (esenciálne oleje); farby na fúzy a brady; dezodoranty (parfuméria); vody po holení; laky na vlasy; voňavé zmesi (potpourris); umývacie prípravky na osobnú hygienu (deodoranty); prípravky z aloy pravej na kozmetické použitie; masážne gély (nie na lekárske použitie); suché šampóny; cedrátové esenciálne oleje; leštidlá na obuv; vlasové kondicionéry; naliečivé umývacie prípravky na osobnú hygienu; bylinkové výťažky na kozmetické použitie; kozmetické prípravky pre deti; kozmetické pečiatky s náplňou; aromaterapeutické esenciálne oleje.

8 - Holiace nástroje; nožnice na strihanie fúzov a brady; vreckové nožičky; kliešte na nechty; pedikúrové súpravy; puzdrá na holiace potreby; žiletky, čepele holiacich nástrojov; taštičky s holiacimi potrebami; pilníky na nechty; britvy, holiace strojčeky (elektrické aj neelektrické); elektrické pilníky na nechty; leštičky na nechty (elektrické alebo neelektrické); nožnice na strihanie vlasov (elektrické alebo neelektrické); kliešte na nechty (elektrické alebo neelektrické); ručné strojčeky na strihanie; manikúrové súpravy; papierové pilníky na nechty.

14 - Hodinárske výrobky a chronometre; šperky, klenotnícke výrobky, drahokamy a polodrahokamy; hodinové ručičky; hodiny; náramky (klenotnícke výrobky); náramkové hodinky; remienky na náramkové hodinky; príviesky (klenotnícke výrobky); hodinové a hodinkové ciferníky; hodinové stroje;

retiazky (klenotnícke výrobky); retiazky na hodinky; chronografy (hodinky); nástroje na meranie času, časomery; elektrické hodiny a hodinky; spony na kravaty; hodinky; hodinkové pružiny (perá); hodinkové sklíčka; mechanizmy hodín a hodiniek (hodinové a hodinkové strojčeky); hodinárske kotvičky; prstene (klenotnícke výrobky); klenotnícke výrobky na obuv; manžetové gombíky; hodinkové puzdrá (súčasť hodiniek); kazety na hodinky; ihlice na kravaty; odznaky z drahých kovov; krúžky na kľúče (s prívieskom alebo ozdobou); stopky; cestovné obaly a puzdrá na šperky; krúžky na kľúče z drahých kovov; krabičky na šperky; hodinkové ručičky; príviesky na kľúče; šnúry s karabínkou na nosenie kľúčov.

16 - Fotografie; papiernický tovar, písacie a kancelárske potreby (okrem nábytku); brožúry; pečate; puzdrá na perá, perečníky; písacie potreby; kancelárske potreby okrem nábytku; krajčírské strihy; nákrsky; plniace perá; perá (kancelárske potreby); ročenky; kalendáre; nože na papier (otvárače listov); násadky na perá; písacie nástroje; sponky na bankovky; letáky.

18 - Koža a koženka; kufre a cestovné tašky; vychádzkové palice; surové kože; peňaženky; puzdrá na navštívenky; cestovné kufre; vypracované kože; kožené remene (sedlárske výrobky); imitácie kože; plecniaky; moleskin (imitácia kože); kožušiny; kožušiny (kože zvierat); náprsné tašky; diplomatické kufričky; plážové tašky; cestovné tašky; kožené vrecia, vrecká a puzdrá na balenie; aktovky (kožená galantéria); kožené cestovné tašky (kožená galantéria); kufre; kožené alebo kožou potiahnuté puzdrá; lodné kufre; kufričky na toaletné potreby (prázdne); cestovné obaly na odevy; puzdrá na kľúče; kufričky; športové tašky; tašky; obaly na kreditné karty (náprsné tašky); puzdrá na vizitky; menovky na batožinu; kožené štítky; cestovné kolieskové kufre; kolieskové batožiny; textilné skladacie kufričky na usporiadanie predmetov v batožine; toaletné tašky (prázdne); batožinové organizéry; kožené nášivky na odevy; samolepiace kožené štítky na tašky.

20 - Krajčírské stojany; vešiaky na odevy; figuríny; obaly na odevy; stojany na vešanie kabátov.

24 - Textilné klobúkové podšívky; textilné podšívky do topánok; textilie na obuv; textilné uteráky; textilné vreckovky; textilné uteráky na tvár; hodvábné textilie; textilie pre odevný priemysel; textilné nášivky na odevy; samolepiace textilné štítky na tašky.

25 - Odevy, obuv, pokrývky hlavy; sandále na kúpanie; baretky; čiapky; pleteniny; vysoká obuv; nízke čižmy; šnurovacie topánky; goliere (časti odevov); nákrčníky; krátke kabátiky; pánska spodná bielizeň (trenírky, boxerky); priliehavé čiapky; spodná bielizeň; kapucne (časti odevov); opasky (časti odevov); župany; pulóvre; svetre; ponožky; pánske podväzky; sáry čižmami; vložky do topánok; košeľe; náprsenky; košeľe s krátkym rukávom; klobúky; kovové časti na obuv; kožušiny (oblečenie); snímateľné goliere; spodná bielizeň pohlcujúca pot; kostýmy, obleky; konfekcia (odevy); kravaty; zvršky topánok; návleky; nohavice; rukavice (oblečenie); hotové podšívky (časti odevov); šatky, šály; šerpy; pleteniny (oblečenie); košeľové

sedlá; plátenná obuv; cylindre (klobúky); galoše; vesty; kabáty; oblečenie z úpletových textílií; livreje; športové tričká, dresy; manžety (časti odevov); kožuštinové kabáty; plážové oblečenie; plážová obuv; vrecká na odevy; pyžamá; šaty; sandále; pánska spodná bielizeň (slipy); zvrchníky; lemy na podrážky obuvi (rámy); uniformy; bundy; saká; plavky (pánske); plavky; podrážky na obuv; topánky; topánky na športovanie; parky (teplé krátke kabáty s kapučnou); šatky (na krk); odevy z imitácií kože; kožené odevy; mantily; tričká; opasky na doklady a peniaze (časti odevov); vreckovky do saka; papierové klobúky (oblečenie); športové tielka; členkové topánky; ponožky pohlcujúce pot; vyšívane odevy; pokrývky hlavy; palčiaky; vodičské rukavice.

26 - Čipky, šnúry a výšivky, stužky a uviazané mašle (galantéria); pracky na obuv; gombíky; patentné gombíky; spony na traky; pracky na opasky; monogramy (značky na bielizeň); šnúry do topánok; ozdoby na obuv (stužkárske výrobky); značky na bielizeň; výstuže golierov; zipsy; značky na bielizeň (písmená); zipsy na tašky; pracky na obuv; pracky (odevné doplnky); odznaky na odevy, nie z drahých kovov; nažehľovacie ozdoby na textilné výrobky (galantéria); stuhy na klobúky; pracky na tašky; uzávery na tašky; šnúry s karabínkou na odevy; spony na peňaženky na mince.

35 - Reklama; rozširovanie reklamných materiálov; rozširovanie vzoriek tovarov; vydávanie reklamných textov; reklama; rozhlasová reklama; televízna reklama; prenájom reklamných plôch; podpora predaja pre tretie osoby; online reklama na počítačovej komunikačnej sieti; prezentácia výrobkov v komunikačných médiách pre maloobchod; písanie reklamných textov; grafická úprava tlačovín na reklamné účely; tvorba reklamných filmov; vyjednávanie a uzatváranie obchodných transakcií pre tretie osoby; online poskytovanie obchodného priestoru pre nákupcov a predajcov tovarov a služieb; rozvíjanie reklamných nápadov; zostavovanie zoznamov informácií na obchodné alebo reklamné účely; poradenstvo v oblasti komunikácie (reklama); vonkajšia reklama; vytváranie identity značky pre tretie osoby (reklamné služby); reklama na výrobky prostredníctvom influencerov.

(540)



The logo for MANICON features the word "MANICON" in a bold, serif font. The letter 'M' is stylized with a circular element on its left side, resembling a globe or a stylized 'M'.

(550) obrazová

(731) MANICON Limited s. r. o., Jenisejská 1434/55, Košice, SK;

(740) Lechman Vincent, JUDr., Košice, SK;

rozširovanie reklamných materiálov; fotokopírovacie služby; cielené posielanie reklamných materiálov poštou; aktualizovanie reklamných materiálov; rozširovanie vzoriek tovarov; prieskum trhu; obchodný alebo podnikateľský prieskum; prenájom reklamných materiálov; vydávanie reklamných textov; rozhlasová reklama; vzťahy s verejnosťou (public relations); stenografické služby; televízna reklama; prepisovanie správ (kancelárske práce); aranžovanie výkladov; reklamné agentúry; predvádzanie (služby modeliek) na reklamné účely a podporu predaja; správa počítačových súborov; organizovanie obchodných alebo reklamných výstav; obchodné alebo podnikateľské informácie; prieskum verejnej mienky; prenájom reklamných plôch; zásielkové reklamné služby; online reklama na počítačovej komunikačnej sieti; prenájom reklamného času v komunikačných médiách; prezentácia výrobkov v komunikačných médiách pre maloobchod; písanie reklamných textov; grafická úprava tlačovín na reklamné účely; vyhľadávanie sponzorov; marketing; telemarketingové služby; maloobchodné služby s farmaceutickými, zverolekárske a hygienickými prípravkami a so zdravotníckymi potrebami; prenájom predajných stánkov; poskytovanie obchodných alebo podnikateľských kontaktných informácií; optimalizácia internetových vyhľadávačov na podporu predaja; optimalizácia návštevnosti webových stránok; platené reklamné služby typu "klikni sem"; rozvíjanie reklamných nápadov; zostavovanie zoznamov informácií na obchodné alebo reklamné účely; poradenstvo v oblasti komunikácie (vzťahy s verejnosťou); poradenstvo v oblasti komunikácie (reklama); dohodovanie obchodných zmlúv pre tretie osoby; podpora predaja tovarov a služieb sponzorovaním športových podujatí; cielený marketing; vonkajšia reklama.

41 - Športová a kultúrna činnosť; vzdelávanie; zábava; organizovanie a vedenie konferencií; organizovanie a vedenie kongresov; diskotéky (služby); informácie o výchove a vzdelávaní; informácie o možnostiach zábavy; organizovanie kultúrnych alebo vzdelávacích výstav; organizovanie živých vystúpení; plánovanie a organizovanie večierok; organizovanie plesov.

43 - Stravovacie služby; dodávanie hotových jedál a nápojov na objednávku (katering); kaviarne; samoobslužné jedálne; reštauračné (stravovacie) služby; bary (služby); požičiavanie stoličiek, stolov, obrusov a nápojového skla; prenájom prednáškových sál; požičiavanie prístrojov na prípravu jedál; zdobenie jedál; zdobenie zákuskov; informácie a poradenstvo pri príprave jedál; prenájom kuchynských drezov; hodnotenie jedál (poskytovanie informácií o jedlách a nápojoch); služby reštaurácií "jedlo so sebou".

(210) 646-2023

(220) 22.3.2023

(511) 35, 41, 43 NCL (12)

(511) 35 - Reklama; poskytovanie obchodných alebo podnikateľských informácií; reklamné plagátovanie;

(540)

- (550) obrazová
 (731) TRIO M.A., s.r.o., Hviezdoslavova 2110/31, Dunajská Streda, SK;

(210) 647-2023

- (220) 22.3.2023
(511) 19, 20 NCL (12)
 (511) 19 - Nekovové stavebné materiály; drevo (polotovary); stavebné drevo; preglejka; drevené dosky pre stavebníctvo; dosky, laty; spracované drevo.
 20 - Dvierka na nábytok; nábytok.

(540)

- (550) obrazová
 (591) biela, čierna, oranžová
 (731) JAF HOLZ Slovakia, s.r.o., Hospodárska 448, Špačince, SK;
 (740) Advokátska kancelária Mestická, Slovíková, s.r.o., Žilina, SK;

(210) 648-2023

- (220) 22.3.2023
(511) 19, 20 NCL (12)
 (511) 19 - Nekovové stavebné materiály; drevo (polotovary); stavebné drevo; preglejka; drevené dosky pre stavebníctvo; dosky, laty; spracované drevo.
 20 - Dvierka na nábytok; nábytok.

(540)

- (550) obrazová
 (591) čierna, biela, oranžová
 (731) JAF HOLZ Slovakia, s.r.o., Hospodárska 448, Špačince, SK;
 (740) Advokátska kancelária Mestická, Slovíková, s.r.o., Žilina, SK;

(210) 652-2023

- (220) 22.3.2023
(511) 5 NCL (12)
 (511) 5 - Farmaceutické prípravky; výživové doplnky.

(540) ENKIA

- (550) slovná
 (731) MEDOCHEMIE Ltd., Constantinoupoleos Street 1-10, Limassol, CY;
 (740) MEDOCHEMIE LTD., organizačná zložka zahraničnej osoby, Bratislava, SK;

(210) 653-2023

- (220) 22.3.2023
(511) 35, 41, 45 NCL (12)
 (511) 35 - Obchodný manažment, obchodná organizácia a obchodná administratíva; sprostredkovateľne práce; dohodovanie obchodných zmlúv pre tretie osoby; personálne poradenstvo; poradenstvo v oblasti komunikácie (reklama); poradenstvo pri organizovaní obchodnej činnosti; organizovanie a vedenie obchodných podujatí.
 41 - Organizovanie a vedenie seminárov; organizovanie a vedenie konferencií; organizovanie a vedenie zábavných podujatí; vzdelávanie; informácie o výchove a vzdelávaní; organizovanie kultúrnych alebo vzdelávacích výstav; poradenstvo pri voľbe povolania (v oblasti výchovy a vzdelávania); plánovanie a organizovanie večierok; online poskytovanie elektronických publikácií (bez možnosti kopírovania).
 45 - Online služby sociálnych sietí; organizovanie politických zhromaždení.

(540)

- (550) obrazová
 (731) Slovak PRO Inc., 36 Coventry Rd, Stamford, US;
 (740) Trama Legal s. r. o., Bratislava, SK;

(210) 656-2023

- (220) 22.3.2023
(511) 5 NCL (12)
 (511) 5 - Farmaceutické prípravky; výživové doplnky.

(540) JIVOLAR

- (550) slovná
 (731) MEDOCHEMIE Ltd., Constantinoupoleos Street 1-10, Limassol, CY;
 (740) MEDOCHEMIE LTD., organizačná zložka zahraničnej osoby, Bratislava, SK;

(210) 657-2023

- (220) 22.3.2023
(511) 37, 41, 42 NCL (12)
 (511) 37 - Stavebníctvo (stavebná činnosť); stavebný dozor; demolácie budov; izolovanie proti vlhkosti (stavebníctvo); izolovanie stavieb; murárske práce; stavebné informácie; stavebné poradenstvo.

41 - Skúšanie, preskúšavanie (pedagogická činnosť); školenia a skúšky (pedagogická činnosť) s cieľom získania dokladov o vzdelaní; výskum v oblasti vzdelávania.

42 - Architektonické služby; architektonické poradenstvo; vypracovanie stavebných výkresov; skúšky materiálov; inžinierska činnosť; výskum a vývoj nových výrobkov (pre zákazníkov); urbanistické plánovanie; expertízy (inžinierske práce); vedecký výskum; navrhovanie interiérov; výskum v oblasti pozemných stavieb.

(540)



(550) obrazová
(591) biela, modrá, červená
(731) HLINA s. r. o., Garbiarska 2583, Liptovský Mikuláš, SK;
(740) MG LEGAL s.r.o., Košice, SK;

(210) **660-2023**
(220) 22.3.2023
(511) **16** NCL (12)
(511) 16 - Papier; papiernický tovar; toaletný papier; baliaci papier; papierové vreckovky; papierové utierky; obaly (papiernický tovar).

(540) **FINITO. Utri to. Nerieš to.**

(550) slovná
(731) ZIZIN, s. r. o., Kukučínova 3107, Kysucké Nové Mesto, SK;
(740) Gajdošíková Zuzana, Ing., Bratislava, SK;

(210) **664-2023**
(220) 22.3.2023
(511) **43** NCL (12)
(511) 43 - Ubytovacie kancelárie (hotely, penzióny); prenájom prechodného ubytovania; hotelové ubytovacie služby; reštauračné (stravovacie) služby; rezervácie prechodného ubytovania.

(540)



(550) obrazová
(591) biela, fialová, sivá, žltá, červená, zelená
(731) APLEND, s.r.o., V. Žingora 3883/66, Martin, SK;
(740) Advokátska kancelária FABIAN, s. r. o., Poprad, SK;

(210) **665-2023**
(220) 23.3.2023
(511) **16, 20, 37, 39** NCL (12)
(511) 16 - Obaly (papiernický tovar); papiernický tovar; drevitá lepenka (papiernický tovar); papierové alebo lepenkové etikety; viskózne fólie na balenie; paletizačné plastové fólie (priľnavé, ťažovacie); samolepky (papiernický tovar); papierové alebo lepenkové baliacie materiály (výplňové, tlmiace); papierové alebo lepenkové vycpávkové materiály; podlahové samolepky; katalógy; papier.
20 - Stolárske umelecké výrobky; kancelársky nábytok; nábytok; nekovové kontajnery (skladovacie, dopravné); nekovové prepravné kontajnery; stoly; plastové nádoby (obaly); latkové prepravky; nekovové prepravné palety; nekovové manipulačné palety; regály na skladovanie kartónov.
37 - Údržba nábytku; montovanie nábytku.
39 - Skladovanie tovarov (úschova); doručovanie tovarov; automobilová doprava; doprava nábytku; doprava, preprava; sťahovanie; sprostredkovanie nákladnej dopravy; sprostredkovanie dopravy; informácie o skladovaní; informácie o možnostiach dopravy; prenájom skladovacích kontajnerov; balenie tovarov (porciovanie).

(540)



(550) obrazová
(591) modrá, žltá, biela
(731) PLUSIM spol. s r.o., Kopčianska 92, Bratislava, SK;
(740) REKEN & PARTNERS Law Firm s. r. o., Bratislava, SK;

(210) 667-2023

(220) 23.3.2023

(511) 16, 35, 36, 37, 39 NCL (12)

(511) 16 - Plagáty; reklamné tabule z papiera, kartónu alebo lepenky; albumy; periodiká; brožúry; katalógy; knihy; obaly (papiernický tovar); obálky (papiernický tovar); baliaci papier; emblémy (papierové pečate); fotografie (tlačoviny); kancelárske potreby okrem nábytku; grafické reprodukcie; grafické zobrazenia; pohľadnice; tlačoviny; tlačené publikácie; príručky; brožované knihy; nákresy; prospekty; časopisy (periodiká); blahoprajné pohľadnice; ročenky; kalendáre; samolepky pre domácnosť a na kancelárske použitie; papierové alebo lepenkové prepravné obaly na fľaše; oznámenia (papiernický tovar); plastové bublinové fólie na balenie; papierové alebo lepenkové obaly na fľaše; papierové alebo lepenkové pútače; papierové alebo kartónové vývesné tabule; samolepky (papiernický tovar); obežníky; zberateľské karty (nie na hranie); letáky; papierové alebo plastové nákupné tašky.

35 - Obchodný manažment, obchodná organizácia a obchodná administratíva; pomoc pri riadení obchodnej činnosti; poskytovanie obchodných alebo podnikateľských informácií; reklamné plagátovanie; kancelárie zaoberajúce sa dovozom a vývozom; komerčné informačné kancelárie; analýzy nákladov; rozširovanie reklamných materiálov; fotokopírovacie služby; sprostredkovateľne práce; prenájom kancelárskych strojov a zariadení; účtovníctvo; vedenie účtovných kníh; zostavovanie výpisov z účtov; obchodné alebo podnikové audity (revízia účtov); personálne poradenstvo; písanie na stroji; predvádzanie tovaru; cielené posielanie reklamných materiálov poštou; pomoc pri riadení obchodných alebo priemyselných podnikov; aktualizovanie reklamných materiálov; rozširovanie vzoriek tovarov; odborné posudky efektívnosti podnikov; dražby; prieskum trhu; obchodné odhady; obchodný alebo podnikateľský prieskum; prenájom reklamných materiálov; poradenstvo pri organizovaní obchodnej činnosti; vydávanie reklamných textov; reklama; rozhlasová reklama; obchodný alebo podnikateľský výskum; vzťahy s verejnosťou (public relations); televízna reklama; prepisovanie správ (kancelárske práce); aranžovanie výkladov; reklamné agentúry; predvádzanie (služby modeliek) na reklamné účely a podporu predaja; marketingový prieskum; správa počítačových súborov; odborné obchodné alebo podnikateľské poradenstvo; hospodárske (ekonomické) predpovede; organizovanie obchodných alebo reklamných výstav; obchodné alebo podnikateľské informácie; prieskum verejnej mienky; príprava miezd a výplatných listín; nábor zamestnancov; administratívne služby poskytované pri premiestňovaní podnikov; prenájom reklamných plôch; podpora predaja pre tretie osoby; sekretárske služby; vypracovávanie daňových priznaní; odkazovacie telefónne služby (pre neprítomných predplatiteľov); spracovanie textov; služby predplácania novín a časopisov pre tretie osoby;

zásielkové reklamné služby; administratívna správa hotelov; zbieranie údajov do počítačových databáz; zoraďovanie údajov v počítačových databázach; prenájom fotokopírovacích strojov; online reklama na počítačovej komunikačnej sieti; zásobovacie služby pre tretie osoby (nákup tovarov a služieb pre iné podniky); vyhľadávanie informácií v počítačových súboroch pre tretie osoby; prenájom reklamného času v komunikačných médiách; prehľad tlače (výstrižkové služby); prenájom predajných automatov; služby porovnávania cien; prezentácia výrobkov v komunikačných médiách pre maloobchod; obchodné informácie a rady spotrebiteľom pri výbere tovarov a služieb; predplatné telekomunikačných služieb pre tretie osoby; administratívne spracovanie obchodných objednávok; obchodná správa licencií výrobkov a služieb pre tretie osoby; subdodávateľské služby (obchodné služby); fakturácie; písanie reklamných textov; zostavovanie štatistík; grafická úprava tlačovín na reklamné účely; vyhľadávanie sponzorov; organizovanie módnych prehliadok na podporu predaja; tvorba reklamných filmov; marketing; telemarketingové služby; poskytovanie obchodných alebo podnikateľských kontaktných informácií; obchodné sprostredkovateľské služby; obchodný manažment pre poskytovateľov služieb na voľnej nohe; aktualizácia a údržba údajov v počítačových databázach; riadenie obchodnej činnosti v stavebníctve; rozvíjanie reklamných nápadov; podávanie daňových priznaní; písanie textov scenárov na reklamné účely; zostavovanie zoznamov informácií na obchodné alebo reklamné účely; obchodné sprostredkovateľské služby v oblasti priradovania potenciálnych súkromných investorov k podnikateľom, ktorí žiadajú o financovanie; poradenstvo v oblasti komunikácie (reklama); podpora predaja tovarov a služieb sponzorovaním športových podujatí; finančné a účtovné audity; dočasné riadenie podnikov; vonkajšia reklama; obchodné sprostredkovateľské služby nadväzovania kontaktov medzi rôznymi odborníkmi a zákazníkmi; vytváranie identity značky pre tretie osoby (reklamné služby); reklama na výrobky prostredníctvom influencerov.

36 - Nehnuteľnosti (služby); platenie splátok; prenájom nehnuteľností; realitné kancelárie; sprostredkovanie nehnuteľností; sprostredkovanie poistenia; oceňovanie nehnuteľností; organizovanie dobročinných zbierok; kapitálové investície; finančné záručné služby; organizovanie peňažných zbierok; pôžičky (finančné úvery); daňové odhady (služby); finančné odhady a oceňovanie (poisťovníctvo, bankovníctvo, nehnuteľnosti); faktoring; správcovstvo majetku (pre tretie osoby); financovanie (služby); záložne; správa nehnuteľností; správa nájomných domov; prenájom bytov; prenájom poľnohospodárskych fariem; finančný lízing; finančné analýzy; finančné poradenstvo; konzultačné služby v oblasti poisťovníctva; finančné informácie; informácie o poistení; vyberanie nájomného; úschova cenností; prenájom kancelárskych priestorov; finančné sponzorstvo; likvidácia podnikov (finančné

služby); odhadovanie nákladov na opravy (finančné odhadovanie); záložné pôžičky; sprostredkovanie na burze cenných papierov; poradenstvo v oblasti splácania dlhov; organizovanie financovania stavebných projektov; finančné záruky; prenájom zdieľaných kancelárskych priestorov; kolektívne financovanie projektov (crowdfunding); finančné poradenské služby v oblasti daní.

37 - Údržba nábytku; inštalovanie a opravy elektrických spotrebičov; čistenie interiérov budov; inštalácie, údržba a opravy kancelárskych strojov a zariadení; inštalácie a opravy požiarnych hlásičov; prenájom stavebných strojov a zariadení; stavebný dozor; demolácie budov; maľovanie a opravy reklamných tabúl; stavba a opravy skladov; izolovanie proti vlhkosti (stavebníctvo); čistenie okien; výstavba tovární; izolovanie stavieb; pranie; inštalácie, údržba a opravy strojov; tapetovanie; interiérové a exteriérové maľovanie a natieranie; sadrovanie, štukovanie; inštalácie a opravy chladiacich zariadení; prenájom čistiacich strojov; montovanie lešení; murovanie, murárske práce; chemické čistenie; stavebné informácie; informácie o opravách; čistenie exteriérov budov; výstavba obchodov a obchodných stánkov; inštalácie, údržba a opravy počítačového hardvéru; opravy opotrebovaných alebo poškodených strojov; inštalácie okien a dverí; stavebné poradenstvo.

39 - Balenie a skladovanie tovarov; doprava; prenájom automobilov; automobilová doprava; kamiónová nákladná doprava; doručovanie tovarov; parkovanie automobilov (parkovacie miesta); prenájom skladísk; prenájom dopravných prostriedkov; prenájom garáží; prenájom miest na parkovanie; prenájom chladiarenských zariadení; prenájom vozidiel; doprava nábytku; doprava, preprava; osobná doprava; sťahovanie; sprostredkovanie dopravy; služby vodičov; doručovacie služby (správy alebo tovar); informácie o skladovaní; informácie o možnostiach dopravy; distribúcia tovarov na dobierku; prenájom pretekárskych vozidiel; skladovanie elektronicky uložených údajov a dokumentov; prenájom mrazničiek; logistické služby v doprave.

(540)



- (550) obrazová
 (591) čierna, zlatá
 (731) M-MARKET, akciová spoločnosť, Námestie republiky 5994/32, Lučenec, SK;
 (740) Trajteľová Daniela, JUDr. Ing., Banská Bystrica, SK;

(210) 668-2023

(220) 23.3.2023

(511) 16, 35, 36, 37, 39 NCL (12)

(511) 16 - Plagáty; reklamné tabule z papiera, kartónu alebo lepenky; albumy; periodiká; brožúry; katalógy; knihy; obaly (papiernický tovar); obálky (papiernický tovar); baliaci papier; emblémy (papierové pečate); fotografie (tlačoviny); kancelárske potreby okrem nábytku; grafické reprodukcie; grafické zobrazenia; pohľadnice; tlačoviny; tlačené publikácie; príručky; brožované knihy; nákresy; prospekty; časopisy (periodiká); blahoprajné pohľadnice; ročenky; kalendáre; samolepky pre domácnosť a na kancelárske použitie; papierové alebo lepenkové prepravné obaly na fľaše; oznámenia (papiernický tovar); plastové bublinové fólie na balenie; papierové alebo lepenkové obaly na fľaše; papierové alebo lepenkové pútače; papierové alebo kartónové vývesné tabule; samolepky (papiernický tovar); obežníky; zberateľské karty (nie na hranie); letáky; papierové alebo plastové nákupné tašky.

35 - Obchodný manažment, obchodná organizácia a obchodná administratíva; pomoc pri riadení obchodnej činnosti; poskytovanie obchodných alebo podnikateľských informácií; reklamné plagátovanie; kancelárie zaoberajúce sa dovozom a vývozom; komerčné informačné kancelárie; analýzy nákladov; rozširovanie reklamných materiálov; fotokopírovacie služby; sprostredkovateľne práce; prenájom kancelárskych strojov a zariadení; účtovníctvo; vedenie účtovných kníh; zostavovanie výpisov z účtov; obchodné alebo podnikové audity (revízia účtov); personálne poradenstvo; písanie na stroji; predvádzanie tovaru; ciele posielanie reklamných materiálov poštou; pomoc pri riadení obchodných alebo priemyselných podnikov; aktualizovanie reklamných materiálov; rozširovanie vzoriek tovarov; odborné posudky efektívnosti podnikov; dražby; prieskum trhu; obchodné odhady; obchodný alebo podnikateľský prieskum; prenájom reklamných materiálov; poradenstvo pri organizovaní obchodnej činnosti; vydávanie reklamných textov; reklama; rozhlasová reklama; obchodný alebo podnikateľský výskum; vzťahy s verejnosťou (public relations); televízna reklama; prepisovanie správ (kancelárske práce); aranžovanie výkladov; reklamné agentúry; predvádzanie (služby modeliek) na reklamné účely a podporu predaja; marketingový prieskum; správa počítačových súborov; odborné obchodné alebo podnikateľské poradenstvo; hospodárske (ekonomické) predpovede; organizovanie obchodných alebo reklamných výstav; obchodné alebo podnikateľské informácie; prieskum verejnej mienky; príprava miezd a výplatných listín; nábor zamestnancov; administratívne služby

poskytované pri premiestňovaní podnikov; prenájom reklamných plôch; podpora predaja pre tretie osoby; sekretárske služby; vypracovávanie daňových priznaní; odkazovacie telefónne služby (pre neprítomných predplatiteľov); spracovanie textov; služby predplácania novín a časopisov pre tretie osoby; zásielkové reklamné služby; administratívna správa hotelov; zbieranie údajov do počítačových databáz; zoraďovanie údajov v počítačových databázach; prenájom fotokopírovacích strojov; online reklama na počítačovej komunikačnej sieti; zásobovacie služby pre tretie osoby (nákup tovarov a služieb pre iné podniky); vyhľadávanie informácií v počítačových súboroch pre tretie osoby; prenájom reklamného času v komunikačných médiách; prehľad tlače (výstrižkové služby); prenájom predajných automatov; služby porovnávania cien; prezentácia výrobkov v komunikačných médiách pre maloobchod; obchodné informácie a rady spotrebiteľom pri výbere tovarov a služieb; predplatné telekomunikačných služieb pre tretie osoby; administratívne spracovanie obchodných objednávok; obchodná správa licencií výrobkov a služieb pre tretie osoby; subdodávateľské služby (obchodné služby); fakturácie; písanie reklamných textov; zostavovanie štatistík; grafická úprava tlačovín na reklamné účely; vyhľadávanie sponzorov; organizovanie módných prehliadok na podporu predaja; tvorba reklamných filmov; marketing; telemarketingové služby; poskytovanie obchodných alebo podnikateľských kontaktných informácií; obchodné sprostredkovateľské služby; obchodný manažment pre poskytovateľov služieb na voľnej nohe; aktualizácia a údržba údajov v počítačových databázach; riadenie obchodnej činnosti v stavebníctve; rozvíjanie reklamných nápadov; podávanie daňových priznaní; písanie textov scenárov na reklamné účely; zostavovanie zoznamov informácií na obchodné alebo reklamné účely; obchodné sprostredkovateľské služby v oblasti priradovania potenciálnych súkromných investorov k podnikateľom, ktorí žiadajú o financovanie; poradenstvo v oblasti komunikácie (reklama); podpora predaja tovarov a služieb sponzorovaním športových podujatí; finančné a účtovné audity; dočasné riadenie podnikov; vonkajšia reklama; obchodné sprostredkovateľské služby nadväzovania kontaktov medzi rôznymi odborníkmi a zákazníkmi; vytváranie identity značky pre tretie osoby (reklamné služby); reklama na výrobky prostredníctvom influencerov.

36 - Nehnuteľnosti (služby); platenie splátok; prenájom nehnuteľností; realitné kancelárie; sprostredkovanie nehnuteľností; sprostredkovanie poistenia; oceňovanie nehnuteľností; organizovanie dobročinných zbierok; kapitálové investície; finančné záručné služby; organizovanie peňažných zbierok; pôžičky (finančné úvery); daňové odhady (služby); finančné odhady a oceňovanie (poisťovníctvo, bankovníctvo, nehnuteľnosti); faktoring; správcovstvo majetku (pre tretie osoby); financovanie (služby); záložne; správa nehnuteľností; správa nájomných domov; prenájom bytov; prenájom

poľnohospodárskych fariem; finančný lízing; finančné analýzy; finančné poradenstvo; konzultačné služby v oblasti poisťovníctva; finančné informácie; informácie o poistení; vyberanie nájomného; úschova cenností; prenájom kancelárskych priestorov; finančné sponzorstvo; likvidácia podnikov (finančné služby); odhadovanie nákladov na opravy (finančné odhadovanie); záložné pôžičky; sprostredkovanie na burze cenných papierov; poradenstvo v oblasti splácania dlhov; organizovanie financovania stavebných projektov; finančné záruky; prenájom zdieľaných kancelárskych priestorov; kolektívne financovanie projektov (crowdfunding); finančné poradenské služby v oblasti daní.

37 - Údržba nábytku; inštalovanie a opravy elektrických spotrebičov; čistenie interiérov budov; inštalácie, údržba a opravy kancelárskych strojov a zariadení; inštalácie a opravy požiarnych hlásičov; prenájom stavebných strojov a zariadení; stavebný dozor; demolácie budov; maľovanie a opravy reklamných tabúl; stavba a opravy skladov; izolovanie proti vlhkosti (stavebníctvo); čistenie okien; výstavba tovární; izolovanie stavieb; pranie; inštalácie, údržba a opravy strojov; tapetovanie; interiérové a exteriérové maľovanie a natieranie; sadrovanie, štukovanie; inštalácie a opravy chladiacich zariadení; prenájom čistiacich strojov; montovanie lešení; murovanie, murárske práce; chemické čistenie; stavebné informácie; informácie o opravách; čistenie exteriérov budov; výstavba obchodov a obchodných stánkov; inštalácie, údržba a opravy počítačového hardvéru; opravy opotrebovaných alebo poškodených strojov; inštalácie okien a dverí; stavebné poradenstvo.

39 - Balenie a skladovanie tovarov; doprava; prenájom automobilov; automobilová doprava; kamiónová nákladná doprava; doručovanie tovarov; parkovanie automobilov (parkovacie miesta); prenájom skladísk; prenájom dopravných prostriedkov; prenájom garáží; prenájom miest na parkovanie; prenájom chladiarenských zariadení; prenájom vozidiel; doprava nábytku; doprava, preprava; osobná doprava; sťahovanie; sprostredkovanie dopravy; služby vodičov; doručovacie služby (správy alebo tovar); informácie o skladovaní; informácie o možnostiach dopravy; distribúcia tovarov na dobierku; prenájom pretekárskych vozidiel; skladovanie elektronicky uložených údajov a dokumentov; prenájom mrazničiek; logistické služby v doprave.

(540)



- (550) obrazová
 (591) zlatá
 (731) M-MARKET, akciová spoločnosť, Námestie republiky 5994/32, Lučenec, SK;
 (740) Trajteľová Daniela, JUDr. Ing., Banská Bystrica, SK;

(210) 669-2023

(220) 22.3.2023

(511) 10, 35, 37 NCL (12)

- (511) 10 - Zubárske prístroje a nástroje; zubárske kreslá; lekárske prístroje a nástroje; elektrické zubárske prístroje; röntgenové prístroje na lekárske použitie; röntgenové zariadenia a prístroje na lekárske použitie; chirurgické prístroje a nástroje; anestéziologické prístroje; prístroje a zariadenia na lekárske analýzy; inkubátory na lekárske použitie; vrtáky na zubárske frézy; prístroje na vykonávanie krvných skúšok; sondy na lekárske použitie; pumpy na lekárske použitie; rádiologické clony na lekárske použitie; urologické prístroje a nástroje; zariadenia na zavádzanie plynu do telových dutín (insuflátory); UV-lampy na lekárske použitie; laser na lekárske použitie; lampy na lekárske použitie; anestéziologické masky; pôrodnice prístroje; kremíkové lampy na lekárske použitie; rádiologické prístroje na lekárske použitie; ochranné zariadenia proti röntgenovému žiareniu na lekárske použitie; respirátory na umelé dýchanie; prístroje na umelé dýchanie; zverolekárske prístroje a nástroje; filtre na UV lampy na lekárske použitie; inhalačné prístroje na lekárske použitie; spirometre (prístroje na meranie vdychovaného a vydychovaného vzduchu); diagnostické prístroje na lekárske použitie; kardiostimulátory; defibrilátory; dialyzéry, dialyzátory; prístroje na ortodontológiu; lekárske prístroje na ťahovanie (trakciu); lekárske alebo terapeutické mikrodermabrazívne prístroje; rehabilitačné prístroje na lekárske použitie; prístroje na meranie pulzu; tomografy na lekárske použitie; endoskopické kamery na lekárske použitie; prístroje na sledovanie tepovej

frekvencie; dýchacie masky na umelé dýchanie; analyzátory na identifikáciu baktérií na lekárske použitie; zariadenia na testovanie DNA a RNA na lekárske použitie; robotické chirurgické prístroje; zobrazovacie zariadenia magnetickej rezonancie (MRI) na lekárske použitie; lekárske chladiace prístroje na liečbu úpalu; lekárske chladiace prístroje na liečbu podchladenia; kyslíkové koncentrátory na lekárske použitie; ultrazvukové prístroje na liečebno-estetické úpravy tváre; dýchacie prístroje na lekárske použitie; inhalátory; injektory na lekárske použitie; hematometre; drenážne trubice na lekárske použitie; zubárske zrkadlá; nábytok špeciálne na lekárske použitie; keratometre; oftalmometre; oftalmoskopy; operačné stoly.

35 - Veľkoobchodné služby s farmaceutickými, zverolekárske a hygienickými prípravkami a so zdravotníckymi potrebami; maloobchodné služby s farmaceutickými, zverolekárske a hygienickými prípravkami a so zdravotníckymi potrebami; subdodávateľské služby (obchodné služby); prezentácia výrobkov v komunikačných médiách pre maloobchod; obchodné informácie a rady spotrebiteľom pri výbere tovarov a služieb; administratívne spracovanie obchodných objednávok; poskytovanie obchodných alebo podnikateľských kontaktných informácií; počítačom riadená správa lekárske záznamov a dokumentov.

37 - Inštalovanie a opravy elektrických spotrebičov; inštalácie, údržba a opravy strojov; čalúnnické opravy; dezinfekcia; informácie o opravách; opravy opotrebovaných alebo poškodených strojov; sterilizácia lekárske nástrojov; ožarovanie lekárske nástrojov; dezinfekcia chirurgických nástrojov; prenájom sterilizátorov lekárske nástrojov.

(540)



- (550) obrazová
 (591) modrá, tyrkysová, biela
 (731) Bademico, s. r. o., Stromová 2028/2, Nové Mesto nad Váhom, SK;
 (740) Advokátska kancelária Marônek & Partners s. r. o., Bratislava, SK;

(210) 671-2023

(220) 22.3.2023

(511) 37, 41, 42 NCL (12)

- (511) 37 - Stavebníctvo (stavebná činnosť); stavebný dozor; demolácie budov; izolovanie proti vlhkosti (stavebníctvo); izolovanie stavieb; murárske práce; stavebné informácie; stavebné poradenstvo.
 41 - Skúšanie, preskúšavanie (pedagogická činnosť); školenia a skúšky (pedagogická činnosť) s cieľom

získania dokladov o vzdelaní; výskum v oblasti vzdelávania.

42 - Architektonické služby; architektonické poradenstvo; vypracovanie stavebných výkresov; skúšky materiálov; inžinierska činnosť; výskum a vývoj nových výrobkov (pre zákazníkov); urbanistické plánovanie; expertízy (inžinierske práce); vedecký výskum; navrhovanie interiérov; výskum v oblasti pozemných stavieb.

(540) HLINA

(550) slovná

(731) HLINA s. r. o., Garbiarska 2583, Liptovský Mikuláš, SK;

(740) MG LEGAL s.r.o., Košice, SK;

(210) 673-2023

(220) 23.3.2023

(511) 35, 36, 37 NCL (12)

(511) 35 - Obchodný manažment, obchodná organizácia a obchodná administratíva; pomoc pri riadení obchodnej činnosti; poskytovanie obchodných alebo podnikateľských informácií; reklamné plagátovanie; kancelárie zaoberajúce sa dovozom a vývozom; komerčné informačné kancelárie; analýzy nákladov; rozširovanie reklamných materiálov; fotokopírovacie služby; sprostredkovateľne práce; prenájom kancelárskych strojov a zariadení; účtovníctvo; vedenie účtovných kníh; zostavovanie výpisov z účtov; obchodné alebo podnikové audity (revízia účtov); personálne poradenstvo; písanie na stroji; predvádzanie tovaru; cielené posielanie reklamných materiálov poštou; pomoc pri riadení obchodných alebo priemyselných podnikov; aktualizovanie reklamných materiálov; rozširovanie vzoriek tovarov; odborné posudky efektívnosti podnikov; dražby; prieskum trhu; obchodné odhady; obchodný alebo podnikateľský prieskum; prenájom reklamných materiálov; poradenstvo pri organizovaní obchodnej činnosti; vydávanie reklamných textov; reklama; rozhlasová reklama; obchodný alebo podnikateľský výskum; vzťahy s verejnosťou (public relations); televízna reklama; prepisovanie správ (kancelárske práce); aranžovanie výkladov; reklamné agentúry; predvádzanie (služby modeliek) na reklamné účely a podporu predaja; marketingový prieskum; správa počítačových súborov; odborné obchodné alebo podnikateľské poradenstvo; hospodárske (ekonomické) predpovede; organizovanie obchodných alebo reklamných výstav; obchodné alebo podnikateľské informácie; prieskum verejnej mienky; príprava miezd a výplatných listín; nábor zamestnancov; administratívne služby poskytované pri premiestňovaní podnikov; prenájom reklamných plôch; podpora predaja pre tretie osoby; sekretárske služby; vypracovávanie daňových priznaní; odkazovacie telefónne služby (pre neprítomných predplatiteľov); spracovanie textov; služby predplácania novín a časopisov pre tretie osoby; zásielkové reklamné služby; administratívna správa hotelov; zbieranie údajov do počítačových databáz; zoraďovanie údajov v počítačových databázach; prenájom fotokopírovacích strojov; online reklama na

počítačovej komunikačnej sieti; zásobovacie služby pre tretie osoby (nákup tovarov a služieb pre iné podniky); vyhľadávanie informácií v počítačových súboroch pre tretie osoby; prenájom reklamného času v komunikačných médiách; prehľad tlače (výstrižkové služby); prenájom predajných automatov; služby porovnávania cien; prezentácia výrobkov v komunikačných médiách pre maloobchod; obchodné informácie a rady spotrebiteľom pri výbere tovarov a služieb; predplatné telekomunikačných služieb pre tretie osoby; administratívne spracovanie obchodných objednávok; obchodná správa licencií výrobkov a služieb pre tretie osoby; subdodávateľské služby (obchodné služby); fakturácie; písanie reklamných textov; zostavovanie štatistík; grafická úprava tlačovín na reklamné účely; vyhľadávanie sponzorov; organizovanie módnych prehliadok na podporu predaja; tvorba reklamných filmov; marketing; telemarketingové služby; poskytovanie obchodných alebo podnikateľských kontaktných informácií; obchodné sprostredkovateľské služby; obchodný manažment pre poskytovateľov služieb na voľnej nohe; aktualizácia a údržba údajov v počítačových databázach; riadenie obchodnej činnosti v stavebníctve; rozvíjanie reklamných nápadov; podávanie daňových priznaní; písanie textov scenárov na reklamné účely; zostavovanie zoznamov informácií na obchodné alebo reklamné účely; obchodné sprostredkovateľské služby v oblasti priradovania potenciálnych súkromných investorov k podnikateľom, ktorí žiadajú o financovanie; poradenstvo v oblasti komunikácie (reklama); podpora predaja tovarov a služieb sponzorovaním športových podujatí; finančné a účtovné audity; dočasné riadenie podnikov; vonkajšia reklama; obchodné sprostredkovateľské služby nadväzovania kontaktov medzi rôznymi odborníkmi a zákazníkmi; vytváranie identity značky pre tretie osoby (reklamné služby); reklama na výrobky prostredníctvom influencerov.

36 - Nehnuteľnosti (služby); platenie splátok; prenájom nehnuteľností; realitné kancelárie; sprostredkovanie nehnuteľností; sprostredkovanie poistenia; oceňovanie nehnuteľností; organizovanie dobročinných zbierok; kapitálové investície; finančné záručné služby; organizovanie peňažných zbierok; pôžičky (finančné úvery); daňové odhady (služby); finančné odhady a oceňovanie (poisťovníctvo, bankovníctvo, nehnuteľnosti); faktoring; správcovstvo majetku (pre tretie osoby); financovanie (služby); záložne; správa nehnuteľností; správa nájomných domov; prenájom bytov; prenájom poľnohospodárskych fariem; finančný lízing; finančné analýzy; finančné poradenstvo; konzultačné služby v oblasti poisťovníctva; finančné informácie; informácie o poistení; vyberanie nájomného; úschova cenností; prenájom kancelárskych priestorov; finančné sponzorstvo; likvidácia podnikov (finančné služby); odhadovanie nákladov na opravy (finančné odhadovanie); záložné pôžičky; sprostredkovanie na burze cenných papierov; poradenstvo v oblasti splácania dlhov; organizovanie financovania

stavebných projektov; finančné záruky; prenájom zdieľaných kancelárskych priestorov; kolektívne financovanie projektov (crowdfunding); finančné poradenské služby v oblasti daní.

37 - Údržba nábytku; inštalovanie a opravy elektrických spotrebičov; čistenie interiérov budov; inštalácie, údržba a opravy kancelárskych strojov a zariadení; inštalácie a opravy požiarnych hlásičov; prenájom stavebných strojov a zariadení; stavebný dozor; demolácie budov; maľovanie a opravy reklamných tabúl; stavba a opravy skladov; izolovanie proti vlhkosti (stavebníctvo); čistenie okien; výstavba tovární; izolovanie stavieb; pranie; inštalácie, údržba a opravy strojov; tapetovanie; interiérové a exteriérové maľovanie a natieranie; sadrovanie, štukovanie; inštalácie a opravy chladiacich zariadení; prenájom čistiacich strojov; montovanie lešení; murovanie, murárske práce; chemické čistenie; stavebné informácie; informácie o opravách; čistenie exteriérov budov; výstavba obchodov a obchodných stánkov; inštalácie, údržba a opravy počítačového hardvéru; opravy opotrebovaných alebo poškodených strojov; inštalácie okien a dverí; stavebné poradenstvo.

(540)



- (550) obrazová
 (591) čierna, zlatá
 (731) M-MARKET Invest, s.r.o., Námestie republiky 5994/32, Lučenec, SK;
 (740) Trajtel'ová Daniela, JUDr. Ing., Banská Bystrica, SK;

- (210) 674-2023
 (220) 23.3.2023
 (511) 5 NCL (12)
 (511) 5 - Výživové doplnky.
 (540)

LA[®]OS

- (550) obrazová
 (731) Muscle Company, s.r.o., Kutuzovova 253/17, Bratislava, SK;

- (210) 678-2023
 (220) 24.3.2023
 (511) 1, 6, 8, 11, 17, 19, 20, 27, 37 NCL (12)
 (511) 1 - Chemické prípravky na čistenie komínov.
 6 - Kovové podložky; kovové krúžky; kovové rúry ústredného kúrenia; kovové objímky na potrubia; kovové potrubia; kovové rošty; kovové kryty komínov; kovové komínové striešky; kovové zásteny ku kozubom; kovové komíny; kovové komínové rúry; kozubové rošty na nožičkách (kozlíky); žiaruvzdorné kovové stavebné materiály; kovové kozubové rímsy; kovové krbové rošty.
 8 - Kozubové dúchadlá (ručné nástroje).
 11 - Konštrukcie pecí; pece; rúry na pečenie; vykurovacie telesá; regenerátory tepla; šamotové obloženia pecí; vykurovacie zariadenia, vyhrievacie zariadenia; výhrevné kotly; komínové rúry, dymovody; komínové dúchadlá, ventilátory; sporáky; kachle; tvarované obloženia pecí; kozubové vložky; rošty do pecí; pecové popolníky; grily (prístroje na pečenie); dymové klapky (vykurovanie); kohútiky; pekáč, otočný rošt; ventilátory (časti vetracích zariadení); kotlové rúry vykurovacích kotlov; kozuby (domové).
 17 - Izolačné žiaruvzdorné materiály.
 19 - Šamot; komínové plášte; komíny (nekovové); ohňovzdorné cementové omietky; stavebné obkladové materiály (nekovové); stavebné materiály (nekovové); komínové nadstavce (nekovové); rúrkové komínové nadstavce (nekovové); komínové rúry (nekovové); samostatné továrenské komíny (nekovové); žiaruvzdorné nekovové stavebné materiály.
 20 - Kozubové zásteny (nábytok).
 27 - Ohňovzdorné predložky ku kozubom a grilom.
 37 - Čistenie komínov.

(540)

inspire

by J. and R.

- (550) obrazová
 (731) J & R INSPIRE, spol. s r.o., Lieskovská cesta 125, Lieskovec, SK;
 (740) Advokátska kancelária MESSINGER & Partners, s.r.o., Banská Bystrica, SK;

- (210) 679-2023
 (220) 24.3.2023
 (511) 35, 36, 38, 45 NCL (12)
 (511) 35 - Účtovníctvo; vedenie účtovných kníh; príprava miezd a výplatných listín; sekretárske služby; zbieranie údajov do počítačových databáz; zoraďovanie údajov v počítačových databázach; aktualizácia a údržba údajov v počítačových databázach; poskytovanie

obchodných informácií prostredníctvom webových stránok; plánovanie stretnutí (kancelárske práce); pripomínanie stretnutí (kancelárske práce); záznamy písomnej komunikácie a údajov; dohodovanie obchodných zmlúv pre tretie osoby; spracovanie údajov (kancelárske práce).

36 - Prenájom nehnuteľností; sprostredkovanie (maklérstvo); realitné kancelárie; sprostredkovanie nehnuteľností; oceňovanie nehnuteľností; zmenárenské služby; prenájom bytov; prenájom kancelárskych priestorov; nehnuteľnosti (služby).

38 - Posielanie správ; telefonické služby; telefonická komunikácia; komunikácia mobilnými telefónmi; prenos správ a obrazových informácií prostredníctvom počítačov; prenos elektronickej pošty; prenos digitálnych súborov.

45 - Dohodovanie zmlúv pre tretie osoby (právne služby); prevody vlastníckych práv (právne služby).

(540)



(550) obrazová

(591) zlatá s perleťou a čierne písmo, R 179, G 145, B 80, CO M25 Y70 K25

(731) Krahulec Ladislav, Študentská 1660/11, Zvolen, SK;

(210) 680-2023

(220) 23.3.2023

(511) 16, 41 NCL (12)

(511) 16 - Periodiká; knihy; tlačoviny; tlačené publikácie; príručky; brožované knihy; časopisy (periodiká); vyučovacie pomôcky okrem prístrojov a zariadení.

41 - Akadémia (vzdelávanie); vyučovanie; vzdelávanie; školenia; organizovanie vedomostných alebo zábavných súťaží; organizovanie a vedenie konferencií; organizovanie a vedenie kongresov; organizovanie kultúrnych alebo vzdelávacích výstav; organizovanie a vedenie seminárov; organizovanie a vedenie vzdelávacích fór s osobnou účasťou; organizovanie a vedenie zábavných podujatí; organizovanie a vedenie tvorivých dielní (výučba); korešpondenčné vzdelávacie kurzy; služby poskytované prázdninovými tábormi (zábava); detské škôlky (vzdelávanie); informácie

o výchove a vzdelávaní; skúšanie, preskúšavanie (pedagogická činnosť); vydávanie textov (okrem reklamných); vydávanie kníh; online vydávanie elektronických kníh a časopisov; online poskytovanie elektronických publikácií (bez možnosti kopírovania); online poskytovanie videozáznamov (bez možnosti kopírovania); prekladateľské služby; tlmočenie; školské služby (vzdelávanie); individuálne vyučovanie; školenia a skúšky (pedagogická činnosť) s cieľom získania dokladov o vzdelaní.

(540) Leitus

(550) slovná

(731) Leitus spol. s r.o., Vyšehradská 3033/3, Bratislava, SK;

(740) Advokátska kancelária Marônek & Partners s. r. o., Bratislava, SK;

(210) 681-2023

(220) 23.3.2023

(511) 35, 43 NCL (12)

(511) 35 - Reklama; rozširovanie reklamných materiálov; prieskum trhu; marketingový prieskum; online reklama na počítačovej komunikačnej sieti; marketing; riadenie obchodnej činnosti v stavebníctve.

43 - Prenájom prednáškových sál; prenájom kancelárskeho nábytku.

(540)

**PALMA**

(550) obrazová

(591) čierna, modrosivá, svetlosivá

(731) CORWIN SK a.s., Námestie Mateja Korvína 1, Bratislava, SK;

(210) 684-2023

(220) 24.3.2023

(511) 1, 6, 8, 11, 17, 19, 20, 27, 37, 42 NCL (12)

(511) 1 - Chemické prípravky na čistenie komínov.

6 - Kovové podložky; kovové krúžky; kovové rúry ústredného kúrenia; kovové objímky na potrubia; kovové potrubia; kovové rošty; kovové kryty komínov; kovové komínové striešky; kovové zásteny ku kozubom; kovové komíny; kovové komínové rúry; kozubové rošty na nožičkách (kozlíky); žiaruvzdorné kovové stavebné materiály; kovové kozubové rímky; kovové krbové rošty.

8 - Kozubové dýchadlá (ručné nástroje).

11 - Konštrukcie pecí; pece; rúry na pečenie; vykurovacie telesá; regenerátory tepla; šamotové

obloženia pecí; vykurovacie zariadenia, vyhrievacie zariadenia; výhrevné kotly; komínové rúry, dymovody; komínové dúchadlá, ventilátory; sporáky; kachle; tvarované obloženia pecí; rošty do pecí; kozubové vložky; pecové popolníky; grily (prístroje na pečenie); dymové klapky (vykurovanie); kohútiky; pekáč, otočný rošt; ventilátory (časti vetracích zariadení); kotlové rúry vykurovacích kotlov; kozuby (domové).

17 - Izolačné žiaruvzdorné materiály.

19 - Šamot; komínové plášte; komíny (nekovové); ohňovzdorné cementové omietky; stavebné obkladové materiály (nekovové); stavebné materiály (nekovové); komínové nadstavce (nekovové); rúrkové komínové nadstavce (nekovové); komínové rúry (nekovové); samostatné továrenské komíny (nekovové); žiaruvzdorné nekovové stavebné materiály.

20 - Kozubové zásteny (nábytok).

27 - Ohňovzdorné predložky ku kozubom a grilom.

37 - Čistenie komínov; inštalácie a opravy pecí.

42 - Priemyselné dizajnérstvo.

(540)



(550) obrazová

(591) béžová, čierna

(731) InFIRE KRBY, s.r.o., Jilemnického 963/21, Zvolen, SK;

(740) Advokátska kancelária MESSINGER & Partners, s.r.o., Banská Bystrica, SK;

(210) 686-2023

(220) 27.3.2023

(511) 25, 35, 41 NCL (12)

(511) 25 - Protišmykové pomôcky na obuv; čiapky; pleteniny; šilty; opasky (časti odevov); košele s krátkym rukávom; pokrývky hlavy; plátenná obuv; futbalová obuv (kopačky); vesty; športové tričká, dresy; topánky na šport; štuple na kopačky; športová obuv; telocvičné úbory; tričká; športové tielka; ponožky pohlcujúce pot.
35 - Reklama; prenájom reklamných plôch; online reklama na počítačovej komunikačnej sieti; prenájom reklamného času v komunikačných médiách; obchodný manažment pre športovcov; marketing; obchodné sprostredkovateľské služby; poradenstvo v oblasti komunikácie (vzťahy s verejnosťou); poradenstvo v oblasti komunikácie (reklama); podpora predaja tovarov a služieb sponzorovaním športových

podujatí; vonkajšia reklama; služby v oblasti vzťahov s médiami.

41 - Akadémie (vzdelávanie); zábavné parky; zábava; organizovanie vedomostných alebo zábavných súťaží; telesná výchova; poskytovanie zariadení na oddych a rekreáciu; vzdelávanie; školenia; vydávanie kníh; poskytovanie športovísk; výchovnozábavné klubové služby; organizovanie a vedenie kolokvií; organizovanie a vedenie konferencií; organizovanie a vedenie kongresov; fitnes kluby (zdravotné a kondičné cvičenia); služby poskytované prázdninovými tábormi (zábava); organizovanie živých vystúpení; organizovanie športových súťaží; plánovanie a organizovanie večierok; praktický výcvik (ukážky); požičiavanie športového výstroja (okrem dopravných prostriedkov); prenájom štadiónov; organizovanie a vedenie seminárov; tábory na športové sústreďenia; organizovanie a vedenie sympózií; meranie času na športových podujatiach; prenájom športových plôch; služby osobných trénerov (fitnes cvičenia); kurzy telesného cvičenia; klubová činnosť.

(540)



(550) obrazová

(731) Futbalová komunita Kozmos, Miletičova 600/90, Bratislava, SK;

(740) Belička Ivan, Ing., Banská Bystrica, SK;

(210) 687-2023

(220) 27.3.2023

(511) 35, 36 NCL (12)

(511) 35 - Obchodné informácie a rady spotrebiteľom pri výbere tovarov a služieb; poradenské služby pri riadení obchodnej činnosti; vypracovávanie daňových priznaní; podávanie daňových priznaní.

36 - Finančné, peňažné a bankové služby; investičné poradenstvo; sprostredkovanie (maklérstvo); aktuárske služby (poistno-matematické); sprostredkovanie poistenia; finančné odhady a oceňovanie (poisťovníctvo, bankovníctvo, nehnuteľnosti); financovanie (služby); finančné

analýzy; finančné poradenstvo; konzultačné služby v oblasti poisťovníctva; konzultačné služby v oblasti financií; finančné informácie; informácie o poistení; poradenstvo v oblasti splácania dlhov; správa finančných záležitostí; finančné poradenské služby v oblasti daní; finančné plánovanie dôchodku; služby finančného plánovania; správa nehnuteľného majetkového portfólia; správa investičného portfólia; správa finančného portfólia; poisťovacie služby; cestovné poistenie; finančné poradenské služby týkajúce sa životného poistenia; finančné poradenstvo týkajúce sa uzatvárania poisťovacích zmlúv.

(540) Singulogi

(550) slovná

(731) Jašík Ivan, Vysoká nad Kysucou 1186, SK;

(740) MG LEGAL s.r.o., Košice, SK;

(210) 688-2023

(220) 27.3.2023

(511) 14, 36 NCL (12)

(511) 14 - Hodinky; klenoty.

36 - Záložne.

(540)

(550) obrazová

(731) KARDANO WATCHES s.r.o., Kopčianska 10, Bratislava, SK;

(210) 689-2023

(220) 27.3.2023

(511) 3, 5, 21, 35 NCL (12)

(511) 3 - Esenciálne (éterické) oleje; čistiace prípravky; pracie prostriedky; parfumované oleje na pranie; vonné spreje na parfumovanie bielizne; voňavé prípravky do bielizne; aromatické látky (esenciálne oleje); osviežovače vzduchu; tyčinkové rozptyľovače vôní.

5 - Dezinfekčné prípravky; repelenty na odpudzovanie hmyzu.

21 - Aromalampy (elektrické aj neelektrické).

35 - Maloobchodné služby s tovarmi uvedenými v triede 3, 5 a 21 tohto zoznamu; veľkoobchodné služby s tovarmi uvedenými v triede 3, 5 a 21 tohto zoznamu.

(540)

(550) obrazová

(591) biela, ružová

(731) Krope PK, s.r.o., Perín 326, Perín-Chym, SK;

(740) MG LEGAL s.r.o., Košice, SK;

(210) 693-2023

(220) 28.3.2023

(511) 16, 35, 41 NCL (12)

(511) 16 - Reklamné tabule z papiera, kartónu alebo lepenky; fotografie; tlačoviny.

35 - Reklama; televízna reklama; vonkajšia reklama; rozhlasová reklama; písanie reklamných textov; reklamné plagátovanie; písanie textov scenárov na reklamné účely; grafická úprava tlačovín na reklamné účely; indexovanie webových stránok na obchodné alebo reklamné účely; vytváranie identity značky pre tretie osoby (reklamné služby); prenájom reklamných plôch; vydávanie reklamných textov; rozvíjanie reklamných nápadov; rozširovanie reklamných materiálov.

41 - Vydávanie textov (okrem reklamných); športová a kultúrna činnosť; zábava; vydávanie kníh; tvorba rozhlasových a televíznych programov; tvorba divadelných alebo iných predstavení; informácie o možnostiach zábavy; organizovanie kultúrnych alebo vzdelávacích výstav; organizovanie živých vystúpení; poskytovanie informácií o možnostiach rekreácie; online vydávanie elektronických kníh a časopisov; organizovanie a vedenie koncertov; hudobná tvorba.

(540) Perla Karpát

(550) slovná

(731) Oblastná organizácia cestovného ruchu Trenčianske Teplice, M. R. Štefánika 4, Trenčianske Teplice, SK;

(740) Advokátska kancelária JUDr. Eckmann, s. r. o., Trenčín, SK;

(210) 694-2023

(220) 28.3.2023

(511) 32, 33, 35, 41, 43 NCL (12)

(511) 32 - Nealkoholické ovocné výťažky; pivo; d'umbierové pivo (závorové); sladové pivo; pivná mladinka; nealkoholické ovocné nápoje; prípravky na výrobu nealkoholických nápojov; príchute na výrobu nealkoholických nápojov; ovocné džúsy; sirupy na výrobu nápojov; vody (nápoje); prípravky na výrobu sýtenej vody; minerálne vody (nápoje); sódová voda (sifón); stolové vody; mušty; limonády; sirupy na

výrobu limonád; hroznový mušt (nekvaseňý); sóda; nealkoholické nápoje; sýteňe vody; nealkoholické aperitívy; nealkoholické koktaily; ovocné nektáre; izotonické nápoje; nealkoholický jablkový mušt; mixované ovocné alebo zeleninové nápoje; pivo; koktaily; jačmenné pivo; energetické nápoje; ochutené pivo; koktaily z nealkoholického piva; nealkoholické pivo.

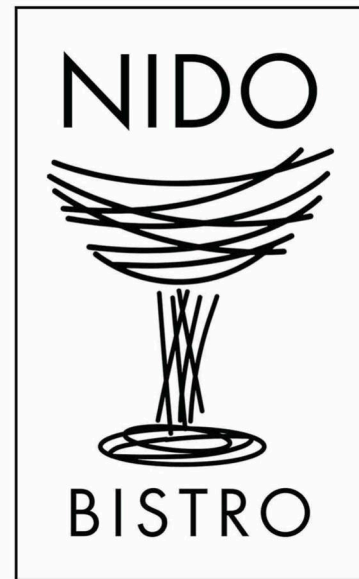
33 - Mätový likér; alkoholické výťažky z ovocia; horké likéry; anízový likér; anízovka; aperitívy; arak; destilované nápoje; jablčné mušty (alkoholické); koktaily; curçao (pomarančový likér); digestíva (likéry a liehoviny); víno; džin; likéry; medovina; griotka; liehoviny; brandy, vínovica; vodnár (matolinové víno); hruškový mušt (alkoholický); saké; whisky; liehové esencie; alkoholové extrakty (tinktúry); alkoholické nápoje okrem piva; alkoholické nápoje s ovocím; alkoholické nápoje z ryže; rum; vodka; vopred pripravené miešané alkoholické nápoje (nie s pivom); alkoholické nápoje z cukrovej trstiny (nira); obilninové destilované alkoholické nápoje; nápoje z vína; soju (kórejský ryžový destilát); makkoli (kórejské ryžové víno).

35 - Rozširovanie reklamných materiálov; predvázanie tovaru; rozširovanie vzoriek tovarov; prieskum trhu; prenájom reklamných materiálov; reklama; marketingový prieskum; prenájom reklamných plôch; prenájom predajných automatov; prezentácia výrobkov v komunikačných médiách pre maloobchod; marketing; rozvíjanie reklamných nápadov; prenájom billboardov; poradenstvo v oblasti komunikácie (vzťahy s verejnosťou); poradenstvo v oblasti komunikácie (reklama); cieľný marketing; organizovanie a vedenie obchodných podujatí; online objednávkové reštauračné služby rozvozu jedla alebo jedlo so sebou; reklama na výrobky prostredníctvom influencerov; marketing prostredníctvom influencerov.

41 - Zábava; poskytovanie zariadení na oddych a rekreáciu; školenia; organizovanie a vedenie kolokvií; organizovanie a vedenie konferencií; organizovanie a vedenie kongresov; informácie možnostiach zábavy; organizovanie kultúrnych alebo vzdelávacích výstav; organizovanie živých vystúpení; plánovanie a organizovanie večierkov; organizovanie a vedenie sympózií; fotografovanie; organizovanie a vedenie koncertov; koučovanie (školenie); organizovanie a vedenie vzdelávacích fór s osobnou účasťou; organizovanie a vedenie zábavných podujatí.

43 - Dodávanie hotových jedál a nápojov na objednávku (katering); kaviarne; samoobslužné jedálne; reštauračné (stravovacie) služby; samoobslužné reštaurácie; rýchle občerstvenie (snackbary); bary (služby); požičiavanie stoličiek, stolov, obrusov a nápojového skla; požičiavanie prístrojov na prípravu jedál; prenájom automatov na pitnú vodu; informácie a poradenstvo pri príprave jedál; služby osobných kuchárov; hodnotenie jedál (poskytovanie informácií o jedlách a nápojoch); služby reštaurácií "jedlo so sebou".

(540)



(550) obrazová

(731) Belis SK s. r. o., Čárskeho 3465/3, Bratislava, SK;

(740) Pavol Cvik - advokát, s.r.o., Bratislava, SK;

(210) 697-2023

(220) 28.3.2023

(511) 6, 7, 8, 9, 19, 20, 21 NCL (12)

(511) 6 - Trezory (kovové alebo nekovové); tyče kovových zábradlí; kovové visacie zámky (nie elektronické); bezpečnostné schránky (pokladničky); kovové kľúče; kovové stĺpy pre stavebníctvo; kovové poštové schránky; pásové železo; kovové zámky (nie elektrické); pružinové zámky; kovy (suroviny alebo polotovary); kovové dverové kľučky; kovové krúžky na kľúče; kotvy; kovové držadlá, kľučky; kovové pánty, závesy; kovové ploty; plech; kovové balustrády (stípkové zábradlia).

7 - Ručné nástroje a náradie (nie na ručný pohon).

8 - Ručné nástroje a ručné náradie (na ručný pohon); vyvrtávacie tyče (ručné nástroje); špachtle, stierky (ručné náradie); uholníky (ručné nástroje); ručné vŕtačky; nitovacie kladivá (ručné nástroje); pílký (ručné náradie); vratidlá na závitníky; montážne kľúče (ručné nástroje); rezače závitov (ručné nástroje); rozpínačky (ručné náradie); tesárske vŕtačky; sekáčiky (ručné nástroje); záhradné ručné náradie na ručný pohon; nože, pílové listy, radlice (ručné nástroje a náradie); kladivá (ručné nástroje); jamkovače (ručné nástroje); nitovačky (ručné nástroje); závitníky (ručné nástroje); korunkové vŕtačky; vŕtačky na ručný pohon; brúsky (ručné náradie); kliešte; upínacie hlavy vŕtákov (ručné nástroje); priebojníky, dierovacie kliešte (ručné nástroje); ryhovače (ručné nástroje); kombinované kliešte (ručné nástroje); stolové zveráky (ručné náradie); napínadlá drôtov alebo kovových pásov (ručné nástroje); rúčky a rukoväti na ručné náradie na ručný pohon.

9 - Magnety; posuvné meradlá; meradlá; elektronické diaľkové ovládače ako privesky na kľúče; pravouhlé uholníky a príložníky so stupnicou.
 19 - Nekomové balustrády (stĺpikové zábradlia); stavebné sklo; tabuľové sklo (stavebný materiál); nekovové striešky (stavebníctvo); netrieštivé sklo.
 20 - Nekomové držadlá, kľučky.
 21 - Tabuľové sklo (surovina); mliečne sklo (opáľové sklo).

(540)

(550) obrazová
 (731) KOVIAN, s.r.o., Športová 749, Gajary, SK;
 (740) JAKUBEK & PARTNERS, s. r. o., Bratislava, SK;

(210) 699-2023
 (220) 28.3.2023
(511) 6 NCL (12)
 (511) 6 - Hliník.
(540)



(550) obrazová
 (731) KOVIAN, s.r.o., Športová 749, Gajary, SK;
 (740) JAKUBEK & PARTNERS, s. r. o., Bratislava, SK;

(210) 700-2023
 (220) 28.3.2023
(511) 6 NCL (12)
 (511) 6 - Dverové závesy; kovové kladky (nie časti strojov); kovové brány; kovové pánty, závesy; vodiace kladky na posuvné dvere; kovové dverové súčasti.

(540)

(550) obrazová
 (731) KOVIAN, s.r.o., Športová 749, Gajary, SK;
 (740) JAKUBEK & PARTNERS, s. r. o., Bratislava, SK;

(210) 702-2023
 (220) 28.3.2023
(511) 16, 25, 28, 35, 41 NCL (12)
 (511) 16 - Fotografie; tlačoviny; učebné a vyučovacie pomôcky; albumy; obrazy; obrazy (maľby) zarámované alebo nezarámované; noviny; periodiká; brožúry; katalógy; knihy; fotografie (tlačoviny); pohľadnice; tlačené publikácie; príručky; prospekty; časopisy (periodiká); kalendáre; letáky; karisbloky; skicáre; zošity; poznámkové zošity; obaly (papiernický tovar).
 25 - Odevy; športové tričká, dresy; tričká; nohavice; obuv; športové tielka; legíny; ponožky.
 28 - Telocvičné a športové potreby.
 35 - Obchodný manažment, obchodná organizácia a obchodná administratíva; reklama; pomoc pri riadení obchodnej činnosti; poskytovanie obchodných alebo podnikateľských informácií; rozširovanie reklamných materiálov; prieskum trhu; obchodný alebo podnikateľský prieskum; prenájom reklamných materiálov; vydávanie reklamných textov; vzťahy s verejnosťou (public relations); reklamné agentúry; marketingový prieskum; prenájom reklamných plôch; podpora predaja pre tretie osoby; spracovanie textov; zásielkové reklamné služby; zbieranie údajov do počítačových databáz; zoraďovanie údajov v počítačových databázach; organizovanie obchodných veľtrhov; obchodné informácie a rady spotrebiteľom pri výbere tovarov a služieb; písanie reklamných textov; grafická úprava tlačovín na reklamné účely; vyhľadávanie sponzorov; tvorba reklamných filmov; tvorba reklamných záznamov; marketing; optimalizácia internetových vyhľadávačov na podporu predaja; optimalizácia návštevnosti webových stránok; platené reklamné služby typu "klikni sem"; rozvíjanie reklamných nápadov; cieľný marketing; organizovanie a vedenie obchodných podujatí; vyhľadávanie potenciálnych zákazníkov; vytváranie identity značky pre tretie osoby (reklamné služby); marketing prostredníctvom influencerov; vyhľadávanie potenciálnych zákazníkov pre tretie osoby; maloobchodné služby s tovarmi uvedenými v triedach 16, 25, 28 tohto zoznamu; veľkoobchodné

služby s tovarmi uvedenými v triedach 16, 25, 28 tohto zoznamu.

41 - Telesná výchova; gymnastický výcvik; služby osobných trénerov (fitnes cvičenia); fitnes kluby (zdravotné a kondičné cvičenia); inštruktáž zameraná na skupinové cvičenia; fotografické reportáže; fotografovanie; nahrávanie videopások; fotografovanie na mikrofilm; kurzy telesného cvičenia; tvorba videozáznamov; organizovanie a vedenie športových podujatí; písanie textov.

(540) Strong In (be Strong from Inside)

(550) slovná

(731) Tomková Ivana, Tomášikova 12572/50D, Bratislava, SK;

(740) MG LEGAL s.r.o., Košice, SK;

(210) 705-2023

(220) 28.3.2023

(511) 9, 16, 41 NCL (12)

(511) 9 - Zvukové, obrazové a zvukovo-obrazové záznamy zaznamenané na nosičoch údajov alebo sťahovateľné; katalógy a programy zaznamenané v elektronickej podobe (nahrané alebo sťahovateľné); elektronické publikácie (sťahovateľné); prístroje na nahrávanie, prenos a reprodukciu zvuku alebo obrazu.

16 - Plagáty; reklamné tabule z papiera, kartónu alebo lepenky; spisové obaly (papiernický tovar); brožúry; katalógy; časové rozvrhy (tlačoviny); pohľadnice; tlačoviny; tlačené publikácie; ročenky; kalendáre.

41 - Prenájom kinematografických prístrojov; filmové štúdiá; organizovanie vedomostných alebo zábavných súťaží; korešpondenčné vzdelávacie kurzy; rozhlasová zábava; vzdelávanie; školenia; vydávanie textov (okrem reklamných); požičiavanie zvukových nahrávok; požičiavanie kinematografických filmov; produkcia filmov (nie reklamných); tvorba rozhlasových a televíznych programov; televízna zábava; organizovanie a vedenie konferencií; organizovanie a vedenie kongresov; organizovanie kultúrnych alebo vzdelávacích výstav; organizovanie živých vystúpení; premietanie kinematografických filmov; organizovanie športových súťaží; plánovanie a organizovanie večierkov; nahrávacie štúdiá (služby); požičiavanie videopások; organizovanie a vedenie seminárov; organizovanie súťaží krásy; organizovanie a vedenie tvorivých dielní (výučba); organizovanie plesov; organizovanie predstavení (manažérske služby); požičiavanie audioprístrojov; písanie textov scenárov nie na reklamné účely; strihanie videopások; online vydávanie elektronických kníh a časopisov; titulkovanie; online poskytovanie elektronických publikácií (bez možnosti kopírovania); nahrávanie videopások; organizovanie a vedenie koncertov; zalamovanie textov (nie na reklamné účely); odborné preškoľovanie; hudobná tvorba; online poskytovanie digitálnej hudby (bez možnosti kopírovania); písanie televíznych a filmových scenárov (tvorba); poskytovanie nesťahovateľných filmov prostredníctvom služieb na prenos videí (na požiadanie); poskytovanie nesťahovateľných televíznych programov prostredníctvom služieb na prenos videí (na požiadanie); organizovanie

zábavných podujatí, na ktorých sú účastníci oblečení v divadelných kostýmoch (cosplay); distribúcia filmov; odborné školenia zamerané na odovzdávanie know-how; vzdelávacie služby poskytované špeciálnymi výchovnými asistentami; tvorba videozáznamov na podujatiach; režirovanie filmov (okrem reklamných); organizácia súťaží v elektronických športoch; multimediálne knižnice; prenos obchodných znalostí a know-how (školenie); organizovanie zábavných podujatí; organizovanie a vedenie športových podujatí; tvorba digitálnych nahrávok (podcastov); prenájom filmových rekvizít; poskytovanie zariadení na oddych a rekreáciu; individuálne vyučovanie; elektronická edičná činnosť v malom (DTP služby); on line vydávanie elektronických kníh a časopisov; vydavateľská činnosť s výnimkou vydávania reklamných materiálov; vydávanie kníh, časopisov a iných tlačovín s výnimkou reklamných textov; online poskytovanie elektronických publikácií (bez možnosti kopírovania); online vydávanie elektronických publikácií (okrem reklamných).

(540)



(550) obrazová

(731) Mediálne centrum, o. z., Čulenova 2051/28, Žilina, SK;

(740) Belička Ivan, Ing., Banská Bystrica, SK;

(210) 707-2023

(220) 28.3.2023

(511) 16, 25, 28, 35, 41 NCL (12)

(511) 16 - Fotografie; tlačoviny; učebné a vyučovacie pomôcky; albumy; obrazy; obrazy (maľby) zarámované alebo nezarámované; noviny; periodiká; brožúry; katalógy; knihy; fotografie (tlačoviny); pohľadnice; tlačené publikácie; príručky; prospekty; časopisy (periodiká); kalendáre; letáky; karisbloky; skicáre; zošity; poznámkové zošity; obaly (papiernický tovar).
25 - Odevy; športové tričká, dresy; tričká; nohavice; obuv; športové tielka; legíny; ponožky.
28 - Telocvičné a športové potreby.

35 - Obchodný manažment, obchodná organizácia a obchodná administratíva; reklama; pomoc pri riadení obchodnej činnosti; poskytovanie obchodných alebo podnikateľských informácií; rozširovanie reklamných materiálov; prieskum trhu; obchodný alebo podnikateľský prieskum; prenájom reklamných materiálov; vydávanie reklamných textov; vzťahy s verejnosťou (public relations); reklamné agentúry; marketingový prieskum; prenájom reklamných plôch; podpora predaja pre tretie osoby; spracovanie textov; zásielkové reklamné služby; zbieranie údajov do počítačových databáz; zoraďovanie údajov v počítačových databázach; organizovanie obchodných veľtrhov; obchodné informácie a rady

spotrebiteľom pri výbere tovarov a služieb; písanie reklamných textov; grafická úprava tlačovín na reklamné účely; vyhľadávanie sponzorov; tvorba reklamných filmov; tvorba reklamných záznamov; marketing; optimalizácia internetových vyhľadávačov na podporu predaja; optimalizácia návštevnosti webových stránok; platené reklamné služby typu "klikni sem"; rozvíjanie reklamných nápadov; cielený marketing; organizovanie a vedenie obchodných podujatí; vyhľadávanie potenciálnych zákazníkov; vytváranie identity značky pre tretie osoby (reklamné služby); marketing prostredníctvom influencerov; vyhľadávanie potenciálnych zákazníkov pre tretie osoby; maloobchodné služby s tovarmi uvedenými v triedach 16, 25, 28 tohto zoznamu; veľkoobchodné služby s tovarmi uvedenými v triedach 16, 25, 28 tohto zoznamu.

41 - Telesná výchova; gymnastický výcvik; služby osobných trénerov (fitnes cvičenia); fitnes kluby (zdravotné a kondičné cvičenia); inštruktáž zameraná na skupinové cvičenia; fotografické reportáže; fotografovanie; nahrávanie videopások; fotografovanie na mikrofilm; kurzy telesného cvičenia; tvorba videozáznamov; organizovanie a vedenie športových podujatí; písanie textov.

(540)



- (550) obrazová
 (591) sivá, zlatá
 (731) Tomková Ivana, Tomášikova 12572/50D, Bratislava, SK;
 (740) MG LEGAL s.r.o., Košice, SK;

- (210) 708-2023
 (220) 28.3.2023
 (511) 5 NCL (12)
 (511) 5 - Pesticídy; fungicídy; herbicídy; insekticídy; biocídy; nematocídy; prípravky proti parazitom.

(540) SOLIS

(550) slovná

- (731) Nufarm Europe GmbH, 11 Parsevalstr., Düsseldorf, DE;
 (740) Zivko Mijatovic and Partners s. r. o., Bratislava, SK;

(210) 709-2023

(220) 28.3.2023

(511) 3, 5, 16, 35 NCL (12)

(511) 3 - Mydlá; čistiace prípravky; voňavkárske výrobky; esenciálne oleje; dezodoranty (parfuméria); antiperspiranty (kozmetické prípravky); neliečivé prípravky na starostlivosť o vlasy; šampóny; vlasové kondicionéry; farby na vlasy; neliečivé kozmetické prípravky na úpravu vlasov; neliečivé toaletné prípravky; kúpeľové a sprchové prípravky (nie na lekárske použitie); kozmetické prípravky na starostlivosť o pokožku; kozmetické oleje, krémy, pleťová mlieka a vody na pokožku; prípravky na holenie; prípravky pred holením a po holení; kolínska voda; depilačné prípravky; kozmetické prípravky na opaľovanie a ochranné prípravky pred slnkom; kozmetické prípravky; prípravky na líčenie a odličovacie prípravky; vazelína na kozmetické použitie; neliečivé prípravky na starostlivosť o pery; kozmetické mastencové púdre; vata na kozmetické použitie; vatové tyčinky na kozmetické použitie; vreckovky, vankúšiky alebo utierky impregnované alebo vopred navlhčené osobnými čistiacimi alebo kozmetickými pleťovými mliekami a vodami; skrášľovacie masky, zábaly na tvár (kozmetické prípravky); čistiace prípravky na tvár; toniká na tvár (kozmetické prípravky); skrášľovacie séra (kozmetické prípravky); neliečivé balzamy na pokožku.

5 - Absorpčné hygienické tampóny; absorpčná vata; vata na lekárske použitie; alkoholy na lekárske použitie; dezinfekčné prípravky; hydrogén uhličitý sodný na farmaceutické použitie; bielkovinové potraviny na lekárske použitie; liečivé byliny; liečivé bylinné čaje; cukrovinky s liečebnými prísadami na lekárske použitie; chlieb pre diabetikov na lekárske použitie; dietetické nápoje na lekárske použitie; dietetické potraviny na lekárske použitie; minerálne výživové doplnky; gáza na obväzovanie; glukóza na lekárske použitie; repelenty na odpudzovanie hmyzu; prípravky na chudnutie; hygienické nohavičky; hygienické obrúsky napustené dezinfekčnými prípravkami; hygienické vložky; chirurgické obvazy; sírové knôty na dezinfekciu; liečivé prípravky do kúpeľov; liečivé prísady do krmív na zverolekárske použitie; liečivá na kurie oká; náplasti na kurie oká; lieky pre ľudskú medicínu; lieky pre veterinárnu medicínu; prenosné lekárničky (plné); náplasti; minerálne vody na lekárske použitie; soli do minerálnych kúpeľov; mlieko pre dojčatá; prípravky proti moliam a hmyzu; prípravky na hubenie múch (mucholapky); prípravky na hubenie hlodavcov (rodenticídy); ovínadlá; prípravky proti parazitom; potraviny pre dojčatá; prípravky na umývanie psov (insekticídy); prípravky na starostlivosť o ústnu dutinu na lekárske použitie; dezinfekčné mydlá; dezinfekčné gély; antibakteriálne mydlá; antibakteriálne gély; dezinfekčné prípravky na hygienické použitie.

16 - Toaletný papier; papierové vreckovky; papierové obrusy; papierové alebo plastové vrecká na odpadky; odličovacie papierové obrúsky; papierové servítky; papierové obrúsky (prestieranie); papierové utierky; papierové utierky na tvár; kopírovací papier (papiernický tovar); letáky.

35 - Pomoc pri riadení obchodnej činnosti; poskytovanie obchodných alebo podnikateľských informácií; rozširovanie reklamných oznamov; poradenstvo pri organizovaní a riadení obchodnej činnosti; predvádzanie tovaru; rozširovanie reklamných materiálov zákazníkom (letáky, prospekty, tlačoviny, vzorky); aktualizovanie reklamných materiálov; obchodné odhady; obchodný alebo podnikateľský prieskum; poradenstvo pri organizovaní obchodnej činnosti; vydávanie reklamných textov; reklama; poradenské služby pri riadení obchodnej činnosti; odborné obchodné alebo podnikateľské poradenstvo; obchodné alebo podnikateľské informácie; nábor zamestnancov; podpora predaja (pre tretie osoby); služby porovnávania cien; prezentácia výrobkov v komunikačných médiách pre maloobchod; obchodné informácie a rady spotrebiteľom; administratívne spracovanie obchodných objednávok; obchodná správa licencií výrobkov a služieb (pre tretie osoby); fakturácie; marketing; poskytovanie obchodných informácií prostredníctvom webových stránok.

(540)



- (550) obrazová
 (591) bordová, zelená
 (731) GRUY spol. s r.o., Námestie artézskych prameňov 1, Lučenec, SK;
 (740) Belička Ivan, Ing., Banská Bystrica, SK;

- (210) 713-2023
 (220) 29.3.2023
 (511) 35, 41 NCL (12)
 (511) 35 - Prieskum trhu; marketingový prieskum; marketing.
 41 - Vzdelávanie; školenia; výskum v oblasti vzdelávania.

(540)



- (550) obrazová
 (591) Fialová #68489A
 (731) Prešovská univerzita v Prešove, Ul. 17. novembra 3724/15, Prešov, SK;

- (210) 715-2023
 (220) 28.3.2023
 (511) 4, 9, 39, 40, 42 NCL (12)
 (511) 4 - Elektrická energia.
 9 - Počítačový softvér (nahraté počítačové programy).
 39 - Distribúcia energie.
 40 - Výroba energie.
 42 - Počítačové programovanie; návrh počítačových systémov; počítačové programovanie na spracovanie dát.

(540)



- (550) obrazová
 (591) biela, čierna, modrá
 (731) IPESOFT spol. s r.o., Bytčická 2, Žilina, SK;

- (210) 716-2023
 (220) 28.3.2023
 (511) 9, 14, 16, 18, 21, 25, 28, 35 NCL (12)
 (511) 9 - Dekoratívne magnety; magnety.
 14 - Prívesky na kľúče.
 16 - Propagačné publikácie z papiera; propagačné letáky; letáky; tlačené publikácie; perá (kancelárske potreby); papierové podložky pod poháre; samolepky (papiernický tovar); kancelárske potreby použité ako reklamné predmety.
 18 - Peňaženky; dáždniky; puzdrá na kľúče; športové tašky; tašky.

21 - Výrobky zo skla, porcelánu a keramiky; poháre, šálky, hrnčeky na pitie; tepelne izolované fľaše (termosky); tanieriky pod šálky; hrnčeky; papierové alebo plastové poháre; sklenené poháre; podložky pod pivové poháre, nie papierové alebo textilné.

25 - Odevy; nohavice; oblečenie z úpletových textílií; mikiny (oblečenie); bundy; členky (oblečenie); tričká; šilty (pokrývky hlavy).

28 - Hračky; plyšové hračky.

35 - Maloobchodné služby s tovarmi uvedenými v triede 9, 14, 16, 18, 21, 25 a 28 tohto zoznamu; Veľkoobchodné služby s tovarmi uvedenými v triede 9, 14, 16, 18, 21, 25 a 28 tohto zoznamu.

(540) I LOVE PY

(550) slovná

(731) MED Uniforms, spol. s r.o., Galvaniho 7/D, Bratislava, SK;

(740) MG LEGAL s.r.o., Košice, SK;

(210) 717-2023

(220) 29.3.2023

(511) 35, 41 NCL (12)

(511) 35 - Reklamné plagátovanie; prieskum trhu; reklama; marketingový prieskum; obchodný alebo podnikateľský prieskum; marketing.

41 - Akadémie (vzdelávanie); vzdelávanie; školenia; vydávanie kníh; organizovanie a vedenie seminárov; výskum v oblasti vzdelávania.

(540)



(550) obrazová

(591) fialová #68489A

(731) Prešovská univerzita v Prešove, Ul. 17. novembra 3724/15, Prešov, SK;

(210) 718-2023

(220) 28.3.2023

(511) 9, 35, 41, 42 NCL (12)

(511) 9 - Počítače; nahraté počítačové programy; počítačové operačné programy (nahraté); počítačový softvér (nahraté počítačové programy); počítačové rozhrania; elektronické publikácie (sťahovateľné);

sťahovateľné počítačové programy; nahratý softvér na počítačové hry; čipy s kódom DNA; identifikačné magnetické náramky; sťahovateľné obrazové súbory; počítačové softvérové aplikácie (sťahovateľné); inteligentné náramky (meracie prístroje); inteligentné okuliare; inteligentné hodinky; humanoidné roboty s umelou inteligenciou na vedeckovýskumné použitie; platformy počítačového softvéru, nahrané alebo na stiahnutie; teleprezentačné roboty; sťahovateľný softvér na počítačové hry; nahraté alebo sťahovateľné súbory údajov; sťahovateľný počítačový softvér na správu transakcií s kryptoaktívami technológiou typu blockchain; humanoidné roboty s komunikačnými a vzdelávacími funkciami; nekonfigurované humanoidné roboty programovateľné používateľom; sťahovateľné digitálne súbory overené nezameniteľnými tokenmi (NFT).

35 - Pomoc pri riadení obchodnej činnosti; poskytovanie obchodných alebo podnikateľských informácií; komerčné informačné kancelárie; analýzy nákladov; sprostredkovateľne práce; obchodné alebo podnikové audity (revízia účtov); poradenstvo pri organizovaní a riadení obchodnej činnosti; personálne poradenstvo; poradenstvo pri riadení podnikov; pomoc pri riadení obchodných alebo priemyselných podnikov; odborné posudky efektívnosti podnikov; prieskum trhu; obchodné odhady; obchodný alebo podnikateľský prieskum; obchodný alebo podnikateľský výskum; poradenské služby pri riadení obchodnej činnosti; správa počítačových súborov; odborné obchodné alebo podnikateľské poradenstvo; hospodárske (ekonomické) predpovede; obchodné alebo podnikateľské informácie; prieskum verejnej mienky; nábor zamestnancov; zbieranie údajov do počítačových databáz; zoraďovanie údajov v počítačových databázach; výber zamestnancov pomocou psychologických testov; služby porovnávania cien; zostavovanie štatistík; vyhľadávanie sponzorov; marketing; obchodné sprostredkovateľské služby; obchodný manažment pre poskytovateľov služieb na voľnej nohe; vyjednávanie a uzatváranie obchodných transakcií pre tretie osoby; rozvíjanie reklamných nápadov; externé administratívne riadenie podnikov; obchodné sprostredkovateľské služby v oblasti priradovania potenciálnych súkromných investorov k podnikateľom, ktorí žiadajú o financovanie; dohodovanie obchodných zmlúv pre tretie osoby; konkurenčné spravodajské služby; obchodné spravodajské služby; finančné a účtovné audity; dočasné riadenie podnikov; administratívna asistancia pri odpovediach na verejné súťaže; podnikové komunikačné služby; komerčné lobistické služby; určovanie modelov nákupného alebo spotrebného správania sa zákazníkov na obchodné alebo marketingové účely; obchodné poradenské služby v oblasti digitalizácie; obchodné sprostredkovateľské služby nadväzovania kontaktov medzi rôznymi odborníkmi a zákazníkmi; vypracovávanie štúdií o ziskovosti podnikov; vyhľadávanie potenciálnych zákazníkov; vývoj marketingových koncepcií.

41 - Akadémie (vzdelávanie); korešpondenčné vzdelávacie kurzy; vydávanie textov (okrem reklamných); vyučovanie; vzdelávanie; školenia; požičiavanie zvukových nahrávok; organizovanie a vedenie konferencií; organizovanie a vedenie kongresov; organizovanie kultúrnych alebo vzdelávacích výstav; detské škôlky (vzdelávanie); organizovanie predstavení (manažérske služby); online vydávanie elektronických kníh a časopisov; elektronická edičná činnosť v malom (DTP služby); poradenstvo pri voľbe povolania (v oblasti výchovy a vzdelávania); odborné preškolenie; individuálne vyučovanie; organizovanie a vedenie vzdelávacích fór s osobnou účasťou; písanie televíznych a filmových scenárov (tvorba); kultúrne, vzdelávacie alebo zábavné služby poskytované galériami umenia; odborné školenia zamerané na odovzdávanie know-how; vzdelávacie služby poskytované špeciálnymi výchovnými asistentami; odborný výcvik džuda; školenia a skúšky (pedagogická činnosť) s cieľom získania dokladov o vzdelaní; výskum v oblasti vzdelávania.

42 - Priemyselné dizajnérstvo; inžinierska činnosť; počítačové programovanie; tvorba počítačového softvéru; aktualizovanie počítačového softvéru; požičiavanie počítačového softvéru; obnovovanie počítačových databáz; údržba počítačového softvéru; analýzy počítačových systémov; expertízy (inžinierske práce); návrh počítačových systémov; zhotovovanie kópií počítačových programov; prevod údajov alebo dokumentov z fyzických médií na elektronické médiá; inštalácie počítačového softvéru; prevod (konverzia) počítačových programov alebo údajov (nie fyzický); poradenstvo v oblasti počítačových programov; poradenstvo v oblasti úspory energie; vedecký výskum v oblasti ochrany životného prostredia; digitalizácia dokumentov (skenovanie); energetické audity; poskytovanie softvéru prostredníctvom internetu (SaaS); služby informačných technológií (IT podpora) (odstraňovanie softvérových porúch); vedecký výskum; uchovávanie elektronických údajov; poskytovanie informácií o počítačových technológiách a programovaní prostredníctvom webových stránok; poskytovanie virtuálnych počítačových systémov prostredníctvom cloud computingu; technologické poradenstvo; poradenstvo v oblasti počítačových technológií; poradenstvo v oblasti telekomunikačných technológií; poradenstvo v oblasti počítačovej bezpečnosti; vývoj softvéru na softvérové publikácie; poskytovanie počítačovej platformy prostredníctvom internetu (PaaS); vývoj počítačových platforiem; písanie počítačových kódov; ťažba kryptoaktív (kryptomien); technologické poradenské služby v oblasti digitalizácie; poradenstvo v oblasti umelej inteligencie; výskum v oblasti umelej inteligencie; overovanie používateľov technológiou blockchain; počítačové programovanie na spracovanie dát; služby softvérového inžinierstva v oblasti spracovania údajov.

(540)

Nautillus

Holistic Frameworks Systems

(550) obrazová

(731) Kerr Štefan, Kolárovska 1034/7, Bytča, SK;

(740) PLANAVSKÝ & PARTNERS s.r.o., Bytča, SK;

(210) 719-2023

(220) 29.3.2023

(511) 6, 35, 37 NCL (12)

(511) 6 - Kovové stavebné materiály; prenosné kovové stavby; kovové kostry stavieb; kovové stĺpy pre stavebníctvo; kovové stĺpy; kovové stropné nosníky; kovové nosníky; oceľové stavebné konštrukcie; kovové stavebné materiály; kovové zariadenia na umiestnenie bicyklov; kovové nosné konštrukcie stavieb; kovové stavebné konštrukcie; kovové stavebné panely; kovové altány (stavebné konštrukcie); kovové prefabrikované domy (súbory dielcov).

35 - Maloobchodné a veľkoobchodné služby s tovarmi uvedenými v triede 6 tohto zoznamu prostredníctvom internetu; maloobchodné a veľkoobchodné služby s tovarmi uvedenými v triede 6 tohto zoznamu; obchodný manažment, obchodná organizácia a obchodná administratíva; prieskum trhu; marketingový prieskum; organizovanie obchodných alebo reklamných výstav; obchodné alebo podnikateľské informácie; online reklama na počítačovej komunikačnej sieti; zásobovacie služby pre tretie osoby (nákup tovarov a služieb pre iné podniky); obchodné informácie a rady spotrebiteľom pri výbere tovarov a služieb; administratívne spracovanie obchodných objednávok; poskytovanie obchodných alebo podnikateľských kontaktných informácií; obchodné sprostredkovateľské služby; riadenie obchodnej činnosti v stavebníctve; online poskytovanie obchodného priestoru pre nákupcov a predajcov tovarov a služieb; obchodné sprostredkovateľské služby v oblasti priradovania potenciálnych súkromných investorov k podnikateľom, ktorí žiadajú o financovanie; poradenstvo v oblasti komunikácie (vzťahy s verejnosťou); poradenstvo v oblasti komunikácie (reklama); dohodovanie obchodných zmlúv pre tretie osoby; poskytovanie spotrebiteľských posudkov tovarov na obchodné alebo reklamné účely; poskytovanie spotrebiteľských rebríčkov tovarov na obchodné alebo reklamné účely; určovanie modelov nákupného alebo spotrebného správania sa zákazníkov na obchodné alebo marketingové účely; obchodné sprostredkovateľské služby nadväzovania kontaktov medzi rôznymi odborníkmi a zákazníkmi;

organizovanie a vedenie obchodných podujatí; vývoj marketingových koncepcií.

37 - Prenájom stavebných strojov a zariadení; stavebníctvo (stavebná činnosť); stavba a opravy skladov; inštalácie, údržba a opravy strojov; stavebné informácie; inštalácie okien a dverí; stavebné poradenstvo; krajinné úpravy pomocou stavebných materiálov; montovanie nábytku.

(540) GARDEON

(550) slovná

(731) 3PO INVEST, s.r.o., Hôrky 146/32, Kláštor pod Znievom, SK;

(740) STEINIGER | law firm, s. r. o., Bratislava, SK;

(210) 721-2023

(220) 29.3.2023

(511) 9, 35, 38, 42 NCL (12)

(511) 9 - Zariadenia na spracovanie údajov; zpojovacie prvky (vybavenie zariadení na spracovanie údajov); optické nosiče údajov; čítacie zariadenia (zariadenia na spracovanie údajov); skenery (zariadenia na spracovanie údajov).

35 - Pomoc pri riadení obchodnej činnosti; poskytovanie obchodných alebo podnikateľských informácií; poradenstvo pri organizovaní a riadení obchodnej činnosti; poradenstvo pri riadení podnikov; pomoc pri riadení obchodných alebo priemyselných podnikov; poradenské služby pri riadení obchodnej činnosti; obchodné alebo podnikateľské informácie; zbieranie údajov do počítačových databáz; aktualizácia a údržba údajov v počítačových databázach; zoraďovanie údajov v počítačových databázach; subdodávateľské služby (obchodné služby); marketing; marketing v rámci vydávania softvéru; obchodné sprostredkovateľské služby nadväzovania kontaktov medzi rôznymi odborníkmi a zákazníkmi; poskytovanie obchodných informácií prostredníctvom webových stránok; online poskytovanie obchodného priestoru pre nákupcov a predajcov tovarov a služieb; externé administratívne riadenie podnikov; zostavovanie zoznamov informácií na obchodné alebo reklamné účely; podnikové komunikačné služby; obchodné poradenské služby v oblasti digitalizácie; obchodné sprostredkovateľské služby nadväzovania kontaktov medzi rôznymi odborníkmi a zákazníkmi.

38 - Komunikácia prostredníctvom počítačových terminálov; prenos správ a obrazových informácií prostredníctvom počítačov; prenos elektronickej pošty; komunikácia prostredníctvom optických sietí; poskytovanie telekomunikačného pripojenia do svetovej počítačovej siete; služby vstupu do telekomunikačných sietí (smerovanie a pripájanie); poskytovanie užívateľského prístupu do svetovej počítačovej siete; poskytovanie prístupu do databáz.

42 - Navrhovanie a vývoj počítačového hardvéru a softvéru; počítačové programovanie na spracovanie dát; tvorba počítačového softvéru; aktualizovanie počítačového softvéru; poradenstvo v oblasti návrhu a vývoja počítačového hardvéru; požičiavanie počítačového softvéru; obnovovanie počítačových databáz; údržba počítačového softvéru;

zhotovovanie kópií počítačových programov; tvorba a udržiavanie webových stránok pre tretie osoby; inštalácie počítačového softvéru; prevod (konverzia) počítačových programov alebo údajov (nie fyzický); poradenstvo v oblasti počítačových programov; poradenstvo pri tvorbe webových stránok; poskytovanie softvéru prostredníctvom internetu (SaaS); služby informačných technológií (IT podpora) (odstraňovanie softvérových porúch); poskytovanie informácií o počítačových technológiách a programovaní prostredníctvom webových stránok; poradenstvo v oblasti počítačových technológií; poradenstvo v oblasti počítačovej bezpečnosti; tvorba a navrhovanie zoznamov informácií z webových stránok pre tretie osoby (informačnotechnologické služby); poradenstvo v oblasti internetovej bezpečnosti; poradenstvo v oblasti ochrany údajov; monitorovanie počítačových systémov na zistenie neoprávneného vstupu alebo zneužitia dát; vývoj softvéru na softvérové publikácie; výskum v oblasti telekomunikačných technológií; technologické poradenské služby v oblasti digitalizácie; prenájom zariadení dátových centier; počítačové programovanie na spracovanie dát; služby softvérového inžinierstva v oblasti spracovania údajov.

(540)



(550) obrazová

(591) červená, sivá

(731) TEMPEST a.s., Krasovského 14, Bratislava, SK;

(740) STEINIGER | law firm, s. r. o., Bratislava, SK;

(210) 722-2023

(220) 29.3.2023

(511) 3, 4, 5, 35, 39, 44 NCL (12)

(511) 3 - Neličivé kozmetické a toaletné prípravky; neličivé prípravky na čistenie zubov; voňavkárské výrobky, esenciálne oleje; bieliace prípravky a pracie prostriedky; prípravky na čistenie, leštenie, odmasťovanie a brúsenie.

4 - Priemyselné oleje a tuky, vosky; mazadlá; prostriedky na pohlčovanie, zvlhčovanie a viazanie prachu; palivá a materiály na svietenie; sviečky a knôty na svietenie.

5 - Farmaceutické, lekárske a zverolekárske prípravky; hygienické výrobky na lekárske použitie; diétne potraviny a diétne látky na lekárske alebo zverolekárske použitie, potraviny pre dojčatá; výživové doplnky pre ľudí a zvieratá; náplasti, obväzový materiál; materiály na plombovanie zubov a na zubné odtlačky; dezinfekčné prípravky; prípravky na ničenie škodcov; fungicídy, herbicídy.

35 - Reklama; obchodný manažment, obchodná organizácia a obchodná administratíva; kancelárske práce.

39 - Doprava; balenie a skladovanie tovarov; organizovanie ciest.

44 - Lekárske služby; zverolekárske služby; starostlivosť o hygienu a krásu ľudí alebo zvierat; služby v poľnohospodárstve, rybnom hospodárstve, záhradníctve a lesníctve.

(540) Andrea Original

(550) slovná

(731) Bilková Andrea, Karpatská 6173/2, Banská Bystrica, SK;

(210) 723-2023

(220) 29.3.2023

(511) 30, 32, 33 NCL (12)

(511) 30 - Bylinkové čaje (nie na lekárske použitie); cukrovinky na zdobenie vianočných stromčekov; sušienky, keksy; cukríky; oblátky; sladké žemle; kakao; káva; karamelky (cukríky); žuvačky; čaj; čokoláda; marcipán; cukrovinky; cukrárske výrobky; perníky, medovníky; fondán (cukrovinky); keksy; mliečne kakaové nápoje; mliečne kávové nápoje; mliečne čokoládové nápoje; mandľové pusinky (jemné pečivo); pastilky (cukrovinky); jemné pečivárske výrobky; sušienky; pralinky; mandľové cukrovinky; arašidové cukrovinky; slané pečivo (krekery); ovocné želé (cukrovinky); orechy v čokoláde; čokoládovo-orieškové nátiery; cukríky na osvieženie dychu; žuvačky na osvieženie dychu.

32 - Nealkoholické ovocné výťažky; pivo; nealkoholické ovocné nápoje; ovocné džúsy; sirupy na výrobu nápojov; vody (nápoje); minerálne vody (nápoje); mušty; limonády; sirupy na výrobu limonád; nealkoholické nápoje; sýtené vody; nealkoholické aperitívy; nealkoholické koktaily; ovocné nektáre; nealkoholický jablkový mušt; nealkoholické nápoje s kávovou príchuťou; nealkoholické nápoje s čajovou príchuťou; energetické nápoje.

33 - Mätový likér; alkoholické výťažky z ovocia; horké likéry; aperitívy; destilované nápoje; jablčné mušty (alkoholické); digestíva (liehoviny a likéry); víno; džin; likéry; medovina; griotka; brandy, vínovica; whisky; alkoholické nápoje okrem piva; alkoholické nápoje s ovocím; rum; vodka.

(540) Gurmetum

(550) slovná

(731) EURO CENTER TRADE s.r.o., Budovateľská 50, Prešov, SK;

(740) PETRÁN A PARTNERI ADVOKÁTSKA KANCELÁRIA s. r. o., Prešov, SK;

(210) 725-2023

(220) 29.3.2023

(511) 37 NCL (12)

(511) 37 - Autoservisy (údržba a tankovanie); opravy opotrebovaných alebo poškodených motorov.

(540)



(550) obrazová

(591) biela, čierna, červená

(731) Peter Šerfözö Profimacar, Fačkov 360, SK;

(740) HADBÁBNY & spol., advokátska kancelária, s. r. o., Žilina, SK;

(210) 726-2023

(220) 29.3.2023

(511) 30, 32, 33 NCL (12)

(511) 30 - Bylinkové čaje (nie na lekárske použitie); cukrovinky na zdobenie vianočných stromčekov; sušienky, keksy; cukríky; oblátky; sladké žemle; kakao; káva; karamelky (cukríky); žuvačky; čaj; čokoláda; marcipán; cukrovinky; cukrárske výrobky; perníky, medovníky; fondán (cukrovinky); keksy; mliečne kakaové nápoje; mliečne kávové nápoje; mliečne čokoládové nápoje; mandľové pusinky (jemné pečivo); pastilky (cukrovinky); jemné pečivárske výrobky; sušienky; pralinky; mandľové cukrovinky; arašidové cukrovinky; slané pečivo (krekery); ovocné želé (cukrovinky); orechy v čokoláde; čokoládovo-orieškové nátiery; cukríky na osvieženie dychu; žuvačky na osvieženie dychu.

32 - Nealkoholické ovocné výťažky; pivo; nealkoholické ovocné nápoje; ovocné džúsy; sirupy na výrobu nápojov; vody (nápoje); minerálne vody (nápoje); mušty; limonády; sirupy na výrobu limonád; nealkoholické nápoje; sýtené vody; nealkoholické aperitívy; nealkoholické koktaily; ovocné nektáre; nealkoholický jablkový mušt; nealkoholické nápoje s kávovou príchuťou; nealkoholické nápoje s čajovou príchuťou; energetické nápoje.

33 - Mätový likér; alkoholické výťažky z ovocia; horké likéry; aperitívy; destilované nápoje; jablčné mušty (alkoholické); digestíva (liehoviny a likéry); víno; džin; likéry; medovina; griotka; brandy, vínovica; whisky; alkoholické nápoje okrem piva; alkoholické nápoje s ovocím; rum; vodka.

(540)



(550) obrazová

(591) čierna, červená

- (731) EURO CENTER TRADE s.r.o., Budovateľská 50, Prešov, SK;
 (740) PETRÁN A PARTNERI ADVOKÁTSKA KANCELÁRIA s. r. o., Prešov, SK;

(210) 728-2023

(220) 29.3.2023

(511) 20, 35 NCL (12)

(511) 20 - Nábytok.

35 - Kancelárske práce; obchodný manažment, obchodná organizácia a obchodná administratíva; reklama.

(540)


(550) obrazová

(591) biela, antracitová a zelená

(731) Potočan Peter, Jána Hollého 3200/1, Dolný Kubín, SK;

(740) Novotný Pavel, JUDr., Dolný Kubín, SK;

(210) 739-2023

(220) 31.3.2023

(511) 16, 25, 35, 41, 42, 45 NCL (12)

(511) 16 - Plagáty; bilbordy z papiera, kartónu alebo lepenky; megabordy z papiera, kartónu alebo lepenky; reklamné tabule z papiera, kartónu alebo lepenky; knihy; knižné záložky; brožúry; časopisy; periodiká; tlačivá; tlačoviny; ročenky; katalógy; kalendáre a diáre; poznámkové zošity; príručky; prospekty; noviny; obežníky; publikácie; papierové vľajky; papierové zástavky; pútače z papiera alebo lepenky; pečiatky; pečate; pečatné vosky; písacie potreby; papiernický tovar; obálky (papiernický tovar); obaly (papiernický tovar); nálepky (papiernický tovar); papierové alebo lepenkové etikety; kancelárske potreby s výnimkou nábytku; perá (kancelárske potreby); poštové známky; adresné štítky do adresovacích strojov; kancelársky papier; listový papier; kopírovací papier; pergamenový papier; papierové pásky; baliaci papier; albumy; atlasy; mapy; pohľadnice; portréty; obrazy, fotografie; grafické reprodukcie; rytiny; plastové fólie na balenie; tlačivá (formuláre); tlačivá (formuláre na zmluvy a podania); paragóny; lepiace štítky, lepidlá a lepiace pásky na kancelárske účely a použitie v domácnosti; spisové obaly; stolové prestieranie z papiera; papierové servítky; papierové utierky; papierové alebo plastové vaky, vrecia, vrecká a puzdrá na balenie; krajčírskе strihy.

25 - Odevy; oblečenie; pokrývky hlavy; spodná bielizeň; opasky (časti odevov); nohavice; cylindre (klobúky); čelenky; čiapky; klobúky; šilty na pokrývky hlavy; konfekcia; obleky; košele; kožušiny (oblečenie); kravaty; manžety (časti odevov); náprsenky; pančuchy; plášte; ponožky; rukavice; saká; šály; šatky; šerpy; tričká; vesty; uniformy; vrchné ošatenie; zástery;

závoje; zvrchníky; župany; papuče; celé topánky; pracovná obuv; sandále; kovové časti na obuv.

35 - Vzťahy s verejnosťou; prieskum vzťahov medzi občanmi, podnikmi, inštitúciami a spoločenským prostredím; hospodárske (ekonomické) predpovede; komerčné lobistické služby; odborné obchodné poradenstvo; reklama; podpora predaja pre tretie osoby prostredníctvom akéhokoľvek média i prostredníctvom telefónnej siete, dátovej siete, informačnej siete alebo prostredníctvom internetu; on-line reklama na počítačovej komunikačnej sieti; reklamné plagátovanie; prieskum verejnej mienky; vydávanie a aktualizovanie reklamných alebo náborových materiálov; rozširovanie reklamných materiálov zákazníkom; štatistické informácie; prehľad tlače (výstrižkové služby); zhromažďovanie údajov v počítačových databázach; vedenie kartoték v počítači; organizovanie komerčných alebo reklamných výstav a veľtrhov; obchodné sprostredkovateľské služby; sprostredkovanie obchodu s tovarom.

41 - Spoločenská výchova; vzdelávanie; školenia; organizovanie a vedenie kongresov, konferencií, seminárov; organizovanie spoločenských zhromaždení; organizovanie manifestácií, mítingov a sprievodov; organizovanie kultúrnych alebo vzdelávacích výstav; organizovanie lotérií, ankiet, plesov, športových podujatí a súťaží, súťaží krásy, živých vystúpení; organizovanie a vedenie koncertov; nahrávanie videopások; zverejňovanie textov iných ako reklamných; vydávanie kníh, časopisov, periodík; vydávanie textov s výnimkou reklamných alebo náborových; on-line vydávanie elektronických kníh a časopisov; informácie o výchove a vzdelávaní; pedagogické informácie; poradenstvo v oblasti vzdelávania; požičovne kníh (knižnice); publikovanie periodickej a neperiodickej tlače; publikovanie a vydávanie tlačiarenských výrobkov vo forme elektronicky reprodukovateľných textov, grafických, obrazových a zvukových informácií, ako aj hovorových údajov, ktoré sú stiahnuteľné cez dátové siete; tvorba rozhlasových alebo televíznych programov; tvorba zvukových a zvukovo-obrazových záznamov; tvorba videofilmov; tvorba digitálnych nahrávok (podcastov); on-line vydávanie elektronických textov týkajúcich sa politických, kultúrnych a spoločenských podujatí.

42 - Expertné služby v oblasti politického manažmentu; spoločenské, politické alebo politologické analýzy a predpovede; vytváranie a udržiavanie počítačových webových stránok pre zákazníkov; poradenstvo v oblasti vývoja a výskumu, architektúry, urbanistického plánovania, expertíz, inžinierskych činností, kontroly kvality, dizajnu, počítačových databáz, softvéru a hardvéru; programovanie softvéru na správu databáz; tvorba a údržba počítačového softvéru; návrhy počítačových systémov; inštalácia, aktualizácia, údržba a zhotovovanie kópií počítačových programov; hostovanie na webových stránkach.

45 - Zastupovanie záujmov občanov pred verejnými alebo štátnymi orgánmi a inštitúciami (právne služby); poradenstvo v oblasti ľudských práv;

právne poradenstvo; právny výskum; organizovanie politických zhromaždení.

(540)



(550) obrazová

(731) Sloboda a Solidarita, Priemyselná 16318/8, Bratislava, SK;

(210) 741-2023

(220) 30.3.2023

(511) 16, 17 NCL (12)

(511) 16 - Samolepky pre domácnosť a na kancelárske použitie; samolepky (papiernický tovar); podlahové samolepky.

17 - Samolepky (nie na lekárske a kancelárske použitie a pre domácnosť).

(540)



(550) obrazová

(591) #A99F84#231F20

(731) AGENTÚRA PERSON EDUCATION SERVIS s.r.o., SNP 581/111, Žiar nad Hronom, SK;

(210) 742-2023

(220) 30.3.2023

(511) 41, 43 NCL (12)

(511) 41 - Zábava; športová činnosť; informácie o možnostiach zábavy; organizovanie športových súťaží; požičiavanie športového výstroja (okrem dopravných prostriedkov); požičiavanie hračiek; požičiavanie športových potrieb; zábavné parky; športové parky; poskytovanie športových zariadení; poskytovanie športovísk; poskytovanie športových plôch; poskytovanie zariadení na oddych a rekreáciu; poskytovanie detských ihrísk, herní a parkov; poskytovanie skákacích zariadení na rekreačné účely. 43 - Kaviarne; bufety (rýchle občerstvenie).

(540) Jungle Park

(550) slovná

(731) JUNGLE PARK, s.r.o., Rosina 819, SK;

(740) Hojčuš Peter, Ing., Bratislava, SK;

(210) 762-2023

(220) 3.4.2023

(511) 30, 32, 33 NCL (12)

(511) 30 - Bylinkové čaje (nie na lekárske použitie); cukrovinky na zdobenie vianočných stromčekov; sušienky, keksy; cukríky; oblátky; sladké žemle; kakao; káva; karamelky (cukríky); žuvačky; čaj; čokoláda; marcipán; cukrovinky; cukrárske výrobky; perníky, medovníky; fondán (cukrovinky); keksy; mliečne kakaové nápoje; mliečne kávové nápoje; mliečne čokoládové nápoje; mandľové pusinky (jemné pečivo); pastilky (cukrovinky); jemné pečivárske výrobky; sušienky; pralinky; mandľové cukrovinky; arašidové cukrovinky; slané pečivo (krekery); ovocné želé (cukrovinky); orechy v čokoláde; čokoládovo-orieškové nátierky; cukríky na osvieženie dychu; žuvačky na osvieženie dychu.

32 - Nealkoholické ovocné výťažky; pivo; nealkoholické ovocné nápoje; ovocné džúsy; sirupy na výrobu nápojov; vody (nápoje); minerálne vody (nápoje); mušty; limonády; sirupy na výrobu limonád; nealkoholické nápoje; sýtené vody; nealkoholické aperitívy; nealkoholické koktaily; ovocné nektáre; nealkoholický jablkový mušt; nealkoholické nápoje s kávovou príchuťou; nealkoholické nápoje s čajovou príchuťou; energetické nápoje.

33 - Mätový likér; alkoholické výťažky z ovocia; horké likéry; aperitívy; destilované nápoje; jablčné mušty (alkoholické); digestíva (liehoviny a likéry); víno; džin; likéry; medovina; griotka; brandy, vínovica; whisky; alkoholické nápoje okrem piva; alkoholické nápoje s ovocím; rum; vodka.

(540)

- (550) obrazová
 (591) červená, žltá
 (731) EURO CENTER TRADE s.r.o., Budovateľská 50, Prešov, SK;
 (740) PETRÁN A PARTNERI ADVOKÁTSKA KANCELÁRIA s. r. o., Prešov, SK;

(210) 763-2023

(220) 31.3.2023

(511) 35, 37, 41 NCL (12)

- (511) 35 - Pomoc pri riadení obchodnej činnosti; poskytovanie obchodných alebo podnikateľských informácií; reklamné plagátovanie; kancelárie zaoberajúce sa dovozom a vývozom; komerčné informačné kancelárie; analýzy nákladov; rozširovanie reklamných materiálov; fotokopírovacie služby; sprostredkovateľne práce; prenájom kancelárskych strojov a zariadení; účtovníctvo; vedenie účtovných kníh; zostavovanie výpisov z účtov; obchodné alebo podnikové audity (revízia účtov); poradenstvo pri organizovaní a riadení obchodnej činnosti; personálne poradenstvo; poradenstvo pri riadení podnikov; písanie na stroji; predvádzanie tovaru; cielené posielanie reklamných materiálov poštou; pomoc pri riadení obchodných alebo priemyselných podnikov; aktualizovanie reklamných materiálov; rozširovanie vzoriek tovarov; odborné posudky efektívnosti podnikov; dražby; prieskum trhu; obchodné odhady; obchodný alebo podnikateľský prieskum; prenájom reklamných materiálov; poradenstvo pri organizovaní obchodnej činnosti; vydávanie reklamných textov; reklama; rozhlasová reklama; obchodný alebo podnikateľský výskum; vzťahy s verejnosťou (public relations); stenografické služby; televízna reklama; prepisovanie správ (kancelárske práce); aranžovanie výkladov; reklamné agentúry; poradenské služby pri riadení obchodnej činnosti; predvádzanie (služby modeliek) na reklamné účely a podporu predaja; marketingový prieskum; správa počítačových

súborov; odborné obchodné alebo podnikateľské poradenstvo; hospodárske (ekonomické) predpovede; organizovanie obchodných alebo reklamných výstav; obchodné alebo podnikateľské informácie; prieskum verejnej mienky; príprava miezd a výplatných listín; nábor zamestnancov; administratívne služby poskytované pri premiestňovaní podnikov; prenájom reklamných plôch; podpora predaja pre tretie osoby; sekretárske služby; vypracovávanie daňových priznaní; odkazovacie telefónne služby (pre neprítomných predplatiteľov); spracovanie textov; služby predplácania novín a časopisov pre tretie osoby; zásielkové reklamné služby; administratívna správa hotelov; odborné obchodné riadenie umeleckých činností; zbieranie údajov do počítačových databáz; zoraďovanie údajov v počítačových databázach; organizovanie obchodných veľtrhov; prenájom fotokopírovacích strojov; online reklama na počítačovej komunikačnej sieti; zásobovacie služby pre tretie osoby (nákup tovarov a služieb pre iné podniky); vyhľadávanie informácií v počítačových súboroch pre tretie osoby; prenájom reklamného času v komunikačných médiách; prehľad tlače (výstrižkové služby); prenájom predajných automatov; výber zamestnancov pomocou psychologických testov; služby porovnávania cien; prezentácia výrobkov v komunikačných médiách pre maloobchod; obchodné informácie a rady spotrebiteľom pri výbere tovarov a služieb; predplatné telekomunikačných služieb pre tretie osoby; administratívne spracovanie obchodných objednávok; obchodná správa licencií výrobkov a služieb pre tretie osoby; subdodávateľské služby (obchodné služby); fakturácie; písanie reklamných textov; zostavovanie štatistík; grafická úprava tlačovín na reklamné účely; vyhľadávanie sponzorov; organizovanie módnych prehliadok na podporu predaja; tvorba reklamných filmov; obchodný manažment pre športovcov; marketing; telemarketingové služby; maloobchodné služby s farmaceutickými, zverolekáorskými a hygienickými prípravkami a so zdravotníckymi potrebami; prenájom predajných stánkov; poskytovanie obchodných alebo podnikateľských kontaktných informácií; optimalizácia internetových vyhľadávačov na podporu predaja; optimalizácia návštevnosti webových stránok; platené reklamné služby typu „klikni sem“; obchodné sprostredkovateľské služby; obchodný manažment pre poskytovateľov služieb na voľnej nohe; vyjednávanie a uzatváranie obchodných transakcií pre tretie osoby; aktualizácia a údržba údajov v počítačových databázach; riadenie obchodnej činnosti v stavebníctve; poskytovanie obchodných informácií prostredníctvom webových stránok; online poskytovanie obchodného priestoru pre nákupcov a predajcov tovarov a služieb; rozvíjanie reklamných nápadov; externé administratívne riadenie podnikov; podávanie daňových priznaní; podnikové riadenie refundovaných programov pre tretie osoby; prenájom billboardov; písanie životopisov pre tretie osoby; indexovanie webových stránok na obchodné alebo reklamné účely; správa

programov pre pravidelných cestujúcich v leteckej doprave; plánovanie stretnutí (kancelárske práce); pripomínanie stretnutí (kancelárske práce); správa spotrebiteľských vernostných programov; písanie textov scenárov na reklamné účely; záznamy písomnej komunikácie a údajov; aktualizácia a údržba informácií v registroch; zostavovanie zoznamov informácií na obchodné alebo reklamné účely; obchodné sprostredkovateľské služby v oblasti priradenia potenciálnych súkromných investorov k podnikateľom, ktorí žiadajú o financovanie; výroba telešopingových programov; poradenstvo v oblasti komunikácie (vzťahy s verejnosťou); poradenstvo v oblasti komunikácie (reklama); dohadovanie obchodných zmlúv pre tretie osoby; podpora predaja tovarov a služieb sponzorovaním športových podujatí; konkurenčné spravodajské služby; obchodné spravodajské služby; finančné a účtovné audity; online maloobchodné služby s digitálnou sťahovateľnou hudbou; online maloobchodné služby so sťahovateľnými vyzváňacími tónmi; online maloobchodné služby so sťahovateľnou nahratou hudbou alebo nahratými filmami; veľkoobchodné služby s farmaceutickými, zverolekáorskými a hygienickými prípravkami a so zdravotníckymi potrebami; služby darčkových zoznamov; cielený marketing; dočasné riadenie podnikov; vonkajšia reklama; maloobchodné služby s umeleckými dielami poskytované galériami; administratívna asistencia pri odpovediach na verejné súťaže; marketing v rámci vydávania softvéru; služby v oblasti vzťahov s médiami; podnikové komunikačné služby; prenájom kancelárskeho vybavenia v zdieľaných kancelárskych priestoroch; komerčné lobistické služby; poskytovanie spotrebiteľských posudkov tovarov na obchodné alebo reklamné účely; poskytovanie spotrebiteľských rebríčkov tovarov na obchodné alebo reklamné účely; poskytovanie spotrebiteľských ohodnotení tovarov na obchodné alebo reklamné účely; služby telefónnych ústrední; maloobchodné služby s pekárskymi výrobkami; určovanie modelov nákupného alebo spotrebného správania sa zákazníkov na obchodné alebo marketingové účely; administratívne služby pri odporúčaní špecializovaných lekárov; obchodné poradenské služby v oblasti digitalizácie; obchodné sprostredkovateľské služby nadväzovania kontaktov medzi rôznymi odborníkmi a zákazníkmi; recepčné služby pre návštevníkov (kancelárske práce); vypracovávanie štúdií o ziskovosti podnikov; poskytovanie informácií z telefónnych zoznamov; predplácanie služieb elektronického mýtného systému (ETC) pre tretie osoby; organizovanie a vedenie obchodných podujatí; spracovanie údajov (kancelárske práce); prenájom registračných pokladníc; vyhľadávanie potenciálnych zákazníkov; počítačom riadená správa lekáorských záznamov a dokumentov; online objednávkové reštauračné služby rozvozu jedla alebo jedlo so sebou; vytváranie identity značky pre tretie osoby (reklamné služby); reklama na výrobky prostredníctvom influencerov; marketing

prostredníctvom influencerov; vyhľadávanie potenciálnych zákazníkov pre tretie osoby; vývoj marketingových koncepcií.

37 - Údržba nábytku; opravy fotografických prístrojov; inštalovanie a opravy elektrických spotrebičov; inštalácie a opravy výťahov; asfaltovanie; údržba a opravy motorových vozidiel; údržba a opravy lietadiel; čistenie interiérov budov; bielenie bielizne; čistenie a opravy kotlov; údržba a opravy horákov; prenájom buldozérov; inštalácie, údržba a opravy kancelárskych strojov a zariadení; inštalácie a opravy požiarnych hlásičov; inštalácie a opravy poplašných systémov proti vlámaniu; čalúnické opravy; údržba a opravy trezorov; prenájom stavebných strojov a zariadení; stavba lodí; opravy šatstva; inštalácie a opravy vykurovacích zariadení; opravy obuvi; čistenie komínov; údržba a opravy bezpečnostných schránok; inštalácie a opravy klimatizačných zariadení; stavebníctvo (stavebná činnosť); podmorské staviteľstvo; stavebný dozor; opravy odevov; údržba, čistenie a opravy kože; inštalácie kuchynských zariadení; demolácie budov; antikoročné úpravy; dezinfekcia; maľovanie a opravy reklamných tabúl; stavba a opravy skladov; izolovanie proti vlhkosti (stavebníctvo); prenájom bagrov a rýpadiel; čistenie okien; opravy a údržba filmových premietačiek; inštalácie a opravy pecí; údržba, čistenie a opravy kožušín; mazanie vozidiel; čistenie odevov; opravy hodín a hodínok; výstavba tovární; inštalácie a opravy zavlažovacích zariadení; izolovanie stavieb; umývanie dopravných prostriedkov; pranie bielizne; pranie; inštalácie, údržba a opravy strojov; murárske práce; reštaurovanie nábytku; budovanie prístavných hrádzí; žehlenie odevov; výstavba a údržba ropovodov; tapetovanie (papierové tapety); tapetovanie; opravy dáždnikov; opravy slnečnikov; čalúnenie nábytku; interiérové a exteriérové maľovanie a natieranie; hladenie alebo brúsenie pemzou; sadrovanie, štukovanie; klampiarstvo a inštalatérstvo; leštenie vozidiel; opravy púmp a čerpadiel; budovanie prístavov; protektorovanie pneumatík; inštalácie a opravy chladiacich zariadení; žehlenie bielizne; precínovanie (opravy); nitovanie; ošetrovanie vozidiel protikoročnými nátermi; autoservisy (údržba a tankovanie); inštalácie a opravy telefónov; údržba vozidiel; lakovanie, glazovanie; čistenie vozidiel; opravy vozidiel pri dopravných nehodách; prenájom čistiacich strojov; ničenie škodcov (nie v poľnohospodárstve, akvakultúre, záhradníctve a lesníctve); montovanie lešení; murovanie, murárske práce; pranie textilných plienok; chemické čistenie; stavebné informácie; informácie o opravách; ostrenie a brúsenie nožov; banské dobývanie; povrchové dobývanie; kladenie povrchov komunikácií; šmirgľovanie; podmorské opravy; čistenie exteriérov budov; vulkanizovanie pneumatík (opravy); vrtanie studní; výstavba obchodov a obchodných stánkov; inštalácie, údržba a opravy počítačového hardvéru; odrušovanie elektrických prístrojov a zariadení; opravy opotrebovaných alebo poškodených motorov; opravy opotrebovaných alebo poškodených strojov; prenájom

stavebných žeriavov; prenájom zametacích vozidiel; pokrývačské práce; umelé zasnežovanie; čistenie ciest; opravy zámok; reštaurovanie umeleckých diel; reštaurovanie hudobných nástrojov; inštalácie okien a dverí; údržba bazénov; dopĺňovanie tonerov; stavebné poradenstvo; tesárske práce; hĺbkové vŕtanie ropných ložísk a ložísk plynu; prenájom odvodňovacích čerpadiel; požičiavanie práčok; opravy elektrických vedení; nabíjanie batérií vozidiel; vyvažovanie pneumatík; ladenie hudobných nástrojov; kladenie káblov; sterilizácia lekárskeho nástrojov; hydraulické štiepenie hornín; regulovanie výskytu škodcov (nie v poľnohospodárstve, rybom hospodárstve, záhradníctve a lesníctve); prenájom umývačiek riadu; prenájom sušičiek riadu; inštalácie inžinierskych sietí na stavenisku; elektroinštalačné služby; inštalácie a opravy protipovodňových zariadení; odpratávanie snehu; dopĺňovanie atramentových náplní; nabíjanie elektromobilov; upratovacie služby pre domácnosti; nabíjanie mobilných telefónov; tuningové úpravy karosérií automobilov; montáž vonkajších, vnútorných a mechanických častí vozidiel na objednávku (tuning); vykopávanie ruín, nie na archeologický výskum; údržba výťahov systémami diaľkového monitorovania; kladenie umelých trávnikov; krajinné úpravy pomocou stavebných materiálov; požičiavanie prenosných nabíjačiek; montovanie nábytku; stolárske práce (opravy drevených výrobkov); dezodorácia čalúnení; ožarovanie lekárskeho nástrojov; požičiavanie nabíjačiek batérií; dezinfekcia čalúnení; dezinfekcia chirurgických nástrojov; poradenstvo v oblasti informačných technológií pri inštalácii, údržbe a oprave počítačového hardvéru; prenájom sterilizátorov lekárskeho nástrojov.

41 - Akadémia (vzdelávanie); zábavné parky; zábava; drezúra zvierat; prenájom kinematografických prístrojov; služby estrádných umelcov; filmové štúdiá; cirkusové predstavenia; organizovanie vedomostných alebo zábavných súťaží; korešpondenčné vzdelávacie kurzy; telesná výchova; prenájom dekorácií na predstavenia; poskytovanie zariadení na oddych a rekreáciu; rozhlasová zábava; vydávanie textov (okrem reklamných); vyučovanie; vzdelávanie; školenia; požičiavanie zvukových nahrávok; požičiavanie kinematografických filmov; produkcia filmov (nie reklamných); gymnastický výcvik; požičovne kníh (knižnice); vydávanie kníh; požičiavanie rozhlasových a televíznych prijímačov; tvorba rozhlasových a televíznych programov; varietné predstavenia; služby orchestrov; divadelné predstavenia; tvorba divadelných alebo iných predstavení; televízna zábava; prenájom divadelných kulís; zoologické záhrady (služby); poskytovanie športovísk; pózovanie modelov výtvarným umelcom; služby pojazdných knižníc; služby kasín (hazardné hry); organizovanie a vedenie kolokvií; organizovanie a vedenie konferencií; organizovanie a vedenie kongresov; diskotéky (služby); informácie o výchove a vzdelávaní; skúšanie, preskúšavanie (pedagogická činnosť); informácie o možnostiach zábavy; organizovanie

kultúrnych alebo vzdelávacích výstav; hazardné hry (herne); poskytovanie golfových ihrísk; fitness kluby (zdravotné a kondičné cvičenia); služby poskytované prázdňinovými tábormi (zábava); organizovanie živých vystúpení; premietanie kinematografických filmov; detské škôlky (vzdelávanie); organizovanie športových súťaží; plánovanie a organizovanie večierkov; praktický výcvik (ukážky); poskytovanie múzejných priestorov; nahrávacie štúdiá (služby); poskytovanie informácií o možnostiach rekreácie; požičiavanie potápačského výstroja; požičiavanie športového výstroja (okrem dopravných prostriedkov); prenájom štadiónov; prenájom videorekordérov; požičiavanie videopások; organizovanie a vedenie seminárov; tábory na športové sústreďenia; organizovanie a vedenie sympózií; meranie času na športových podujatiach; internátne školy; organizovanie a vedenie tvorivých dielní (výučba); organizovanie súťaží krásy; rezervácie vstupeniek na zábavné predstavenia; postsynchronizácia, dabing; náboženská výchova; organizovanie lotérií; organizovanie plesov; organizovanie predstavení (manažérske služby); herne s hracími automatmi (služby); požičiavanie audioprístrojov; prenájom osvetľovacích prístrojov do divadelných sál a televíznych štúdií; prenájom tenisových kurtov; požičiavanie videokamier; písanie textov scenárov nie na reklamné účely; strihanie videopások; online vydávanie elektronických kníh a časopisov; elektronická edičná činnosť v malom (DTP služby); titulovanie; online poskytovanie počítačových hier (z počítačových sietí); karaoke služby; hudobné skladateľské služby; nočné kluby (zábava); online poskytovanie elektronických publikácií (bez možnosti kopírovania); fotografické reportáže; fotografovanie; poradenstvo pri voľbe povolania (v oblasti výchovy a vzdelávania); reportérske služby; prekladateľské služby; tlmočenie posunkovej reči; nahrávanie videopások; fotografovanie na mikrofilm; služby agentúr ponúkajúcich vstupenky na zábavné podujatia; písanie textov; organizovanie a vedenie koncertov; kaligrafické služby; zalamovanie textov (nie na reklamné účely); organizovanie módných prehliadok na zábavné účely; koučovanie (školenie); prenájom športových plôch; služby diskdžokejov; tlmočenie; služby osobných trénerov (fitness cvičenia); kurzy telesného cvičenia; odborné preškoľovanie; hudobná tvorba; požičiavanie hračiek; prenájom vybavenia herní; školské služby (vzdelávanie); online poskytovanie digitálnej hudby (bez možnosti kopírovania); online poskytovanie videozáznamov (bez možnosti kopírovania); individuálne vyučovanie; organizovanie a vedenie vzdelávacích fór s osobnou účasťou; skladanie piesní; písanie televíznych a filmových scenárov (tvorba); turistické prehliadky so sprievodcom; vyučovanie pomocou simulátorov; poskytovanie nestahovateľných filmov prostredníctvom služieb na prenos videí (na požiadanie); poskytovanie nestahovateľných televíznych programov prostredníctvom služieb na prenos videí (na požiadanie); vyučovanie japonského

čajového obradu sado; vyučovanie bojového umenia aikido; prenájom umeleckých diel; prenájom interiérových akvárií; organizovanie horolezeckých túr so sprievodcom; organizovanie zábavných podujatí, na ktorých sú účastníci oblečení v divadelných kostýmoch (cosplay); kultúrne, vzdelávacie alebo zábavné služby poskytované galériami umenia; distribúcia filmov; odborné školenia zamerané na odovzdávanie know-how; vzdelávacie služby poskytované špeciálnymi výchovnými asistentami; odborný výcvik džuda; vzdelávanie a kvalifikačné skúšky na pilotáž dronov; služby zvukových technikov na podujatiach; tvorba videozáznamov na podujatiach; služby osvetľovacích technikov na podujatiach; režírovanie filmov (okrem reklamných); poskytovanie spotrebiteľských posudkov tovarov na kultúrne alebo zábavné účely; poskytovanie spotrebiteľských rebríčkov tovarov na kultúrne alebo zábavné účely; poskytovanie spotrebiteľských ohodnotení tovarov na kultúrne alebo zábavné účely; prenájom trenažérov; posudzovanie fyzickej zdatnosti na tréningové účely; maľovanie na tvár; organizácia súťaží v elektronických športoch; réžia predstavení; služby v oblasti elektronických športov; služby knižníc v oblasti hier; multimediálne knižnice; fotografovanie pomocou dronu; tvorba videonahrávok pomocou dronov; prenos obchodných znalostí a know-how (školenie); školenia a skúšky (pedagogická činnosť) s cieľom získania dokladov o vzdelaní; výskum v oblasti vzdelávania; prenájom čítačiek elektronických kníh; organizovanie a vedenie zábavných podujatí; organizovanie a vedenie športových podujatí; hudobná výchova a vzdelávanie; organizovanie unikových hier; prezentácia múzejných expozícií; tvorba digitálnych nahrávok (podcastov); prenájom filmových rekvizít; časové plánovanie rozhlasových a televíznych programov; online poskytovanie obrázkov (nesťahovateľných); online poskytovanie virtuálnych prehliadok so sprievodcom; poskytovanie zariadení na hranie rolových hier (LARP).

(540)



- (550) obrazová
 (591) tmavočervená, tmavomodrá
 (731) Korduliak Miroslav, Ing., Rozmarínová ulica 2337/15A, Rovinka, SK;
 (740) Frnčo Roman, JUDr., Košice, SK;

(210) 766-2023

(220) 3.4.2023

(511) 30, 32, 33 NCL (12)

(511) 30 - Bylinkové čaje (nie na lekárske použitie); cukrovinky na zdobenie vianočných stromčekov; sušienky, keksy; cukríky; oblátky; sladké žemle; kakao; káva; karamelky (cukríky); žuvačky; čaj; čokoláda; marcipán; cukrovinky; cukrárske výrobky; perníky,

medovníky; fondán (cukrovinky); keksy; mliečne kakaové nápoje; mliečne kávové nápoje; mliečne čokoládové nápoje; mandľové pusinky (jemné pečivo); pastilky (cukrovinky); jemné pečivárske výrobky; sušienky; pralinky; mandľové cukrovinky; arašidové cukrovinky; slané pečivo (kreky); ovocné želé (cukrovinky); orechy v čokoláde; čokoládovo-orieškové nátierky; cukríky na osvieženie dychu; žuvačky na osvieženie dychu.

32 - Nealkoholické ovocné výťažky; pivo; nealkoholické ovocné nápoje; ovocné džúsy; sirupy na výrobu nápojov; vody (nápoje); minerálne vody (nápoje); mušty; limonády; sirupy na výrobu limonád; nealkoholické nápoje; sytené vody; nealkoholické aperitívy; nealkoholické koktaily; ovocné nektáre; nealkoholický jablkový mušt; nealkoholické nápoje s kávovou príchuťou; nealkoholické nápoje s čajovou príchuťou; energetické nápoje.

33 - Mätový likér; alkoholické výťažky z ovocia; horké likéry; aperitívy; destilované nápoje; jablčné mušty (alkoholické); digestíva (liehoviny a likéry); víno; džin; likéry; medovina; griotka; brandy, vínovica; whisky; alkoholické nápoje okrem piva; alkoholické nápoje s ovocím; rum; vodka.

(540)



- (550) obrazová
 (591) červená, žltá
 (731) EURO CENTER TRADE s.r.o., Budovateľská 50, Prešov, SK;
 (740) PETRÁN A PARTNERI ADVOKÁTSKA KANCELÁRIA s. r. o., Prešov, SK;

(210) 767-2023

(220) 3.4.2023

(511) 30, 32, 33 NCL (12)

(511) 30 - Bylinkové čaje (nie na lekárske použitie); cukrovinky na zdobenie vianočných stromčekov; sušienky, keksy; cukríky; oblátky; sladké žemle; kakao; káva; karamelky (cukríky); žuvačky; čaj; čokoláda; marcipán; cukrovinky; cukrárske výrobky; perníky,

medovníky; fondán (cukrovinky); keksy; mliečne kakaové nápoje; mliečne kávové nápoje; mliečne čokoládové nápoje; mandľové pusinky (jemné pečivo); pastilky (cukrovinky); jemné pečivárske výrobky; sušienky; pralinky; mandľové cukrovinky; arašidové cukrovinky; slané pečivo (krekery); ovocné želé (cukrovinky); orechy v čokoláde; čokoládovo-orieškové nátierky; cukríky na osvieženie dychu; žuvačky na osvieženie dychu.

32 - Nealkoholické ovocné výťažky; pivo; nealkoholické ovocné nápoje; ovocné džúsy; sirupy na výrobu nápojov; vody (nápoje); minerálne vody (nápoje); mušty; limonády; sirupy na výrobu limonád; nealkoholické nápoje; sýtené vody; nealkoholické aperitívy; nealkoholické koktaily; ovocné nektáre; nealkoholický jablkový mušt; nealkoholické nápoje s kávovou príchuťou; nealkoholické nápoje s čajovou príchuťou; energetické nápoje.

33 - Mätový likér; alkoholické výťažky z ovocia; horké likéry; aperitívy; destilované nápoje; jablčné mušty (alkoholické); digestíva (liehoviny a likéry); víno; džin; likéry; medovina; griotka; brandy, vínovica; whisky; alkoholické nápoje okrem piva; alkoholické nápoje s ovocím; rum; vodka.

(540) GURMETUM QUALITY

(550) slovná

(731) EURO CENTER TRADE s.r.o., Budovateľská 50, Prešov, SK;

(740) PETRÁN A PARTNERI ADVOKÁTSKA KANCELÁRIA s. r. o., Prešov, SK;

(210) 768-2023

(220) 3.4.2023

(511) 30, 32, 33 NCL (12)

(511) 30 - Bylinkové čaje (nie na lekárske použitie); cukrovinky na zdobenie vianočných stromčekov; sušienky, keksy; cukríky; oblátky; sladké žemle; kakao; káva; karamelky (cukríky); žuvačky; čaj; čokoláda; marcipán; cukrovinky; cukrárske výrobky; perníky, medovníky; fondán (cukrovinky); keksy; mliečne kakaové nápoje; mliečne kávové nápoje; mliečne čokoládové nápoje; mandľové pusinky (jemné pečivo); pastilky (cukrovinky); jemné pečivárske výrobky; sušienky; pralinky; mandľové cukrovinky; arašidové cukrovinky; slané pečivo (krekery); ovocné želé (cukrovinky); orechy v čokoláde; čokoládovo-orieškové nátierky; cukríky na osvieženie dychu; žuvačky na osvieženie dychu.

32 - Nealkoholické ovocné výťažky; pivo; nealkoholické ovocné nápoje; ovocné džúsy; sirupy na výrobu nápojov; vody (nápoje); minerálne vody (nápoje); mušty; limonády; sirupy na výrobu limonád; nealkoholické nápoje; sýtené vody; nealkoholické aperitívy; nealkoholické koktaily; ovocné nektáre; nealkoholický jablkový mušt; nealkoholické nápoje s kávovou príchuťou; nealkoholické nápoje s čajovou príchuťou; energetické nápoje.

33 - Mätový likér; alkoholické výťažky z ovocia; horké likéry; aperitívy; destilované nápoje; jablčné mušty (alkoholické); digestíva (liehoviny a likéry); víno; džin; likéry; medovina; griotka; brandy, vínovica; whisky;

alkoholické nápoje okrem piva; alkoholické nápoje s ovocím; rum; vodka.

(540) ectrade.sk

(550) slovná

(731) EURO CENTER TRADE s.r.o., Budovateľská 50, Prešov, SK;

(740) PETRÁN A PARTNERI ADVOKÁTSKA KANCELÁRIA s. r. o., Prešov, SK;

(210) 769-2023

(220) 3.4.2023

(511) 30, 32, 33 NCL (12)

(511) 30 - Bylinkové čaje (nie na lekárske použitie); cukrovinky na zdobenie vianočných stromčekov; sušienky, keksy; cukríky; oblátky; sladké žemle; kakao; káva; karamelky (cukríky); žuvačky; čaj; čokoláda; marcipán; cukrovinky; cukrárske výrobky; perníky, medovníky; fondán (cukrovinky); keksy; mliečne kakaové nápoje; mliečne kávové nápoje; mliečne čokoládové nápoje; mandľové pusinky (jemné pečivo); pastilky (cukrovinky); jemné pečivárske výrobky; sušienky; pralinky; mandľové cukrovinky; arašidové cukrovinky; slané pečivo (krekery); ovocné želé (cukrovinky); orechy v čokoláde; čokoládovo-orieškové nátierky; cukríky na osvieženie dychu; žuvačky na osvieženie dychu.

32 - Nealkoholické ovocné výťažky; pivo; nealkoholické ovocné nápoje; ovocné džúsy; sirupy na výrobu nápojov; vody (nápoje); minerálne vody (nápoje); mušty; limonády; sirupy na výrobu limonád; nealkoholické nápoje; sýtené vody; nealkoholické aperitívy; nealkoholické koktaily; ovocné nektáre; nealkoholický jablkový mušt; nealkoholické nápoje s kávovou príchuťou; nealkoholické nápoje s čajovou príchuťou; energetické nápoje.

33 - Mätový likér; alkoholické výťažky z ovocia; horké likéry; aperitívy; destilované nápoje; jablčné mušty (alkoholické); digestíva (liehoviny a likéry); víno; džin; likéry; medovina; griotka; brandy, vínovica; whisky; alkoholické nápoje okrem piva; alkoholické nápoje s ovocím; rum; vodka.

(540)



(550) obrazová

(591) žltá, modrá

(731) EURO CENTER TRADE s.r.o., Budovateľská 50, Prešov, SK;

(740) PETRÁN A PARTNERI ADVOKÁTSKA KANCELÁRIA s. r. o., Prešov, SK;

(210) 770-2023

(220) 3.4.2023

(511) 16, 35, 42 NCL (12)

(511) 16 - Noviny; periodiká; brožúry; knihy; fotografie (tlačoviny); grafické reprodukcie; grafické zobrazenia; tlačoviny; tlačené publikácie; príručky; časopisy (periodiká); obežníky.

35 - Reklama; rozširovanie reklamných materiálov; aktualizovanie reklamných materiálov; prieskum trhu; obchodný alebo podnikateľský prieskum; prenájom reklamných materiálov; vydávanie reklamných textov; vzťahy s verejnosťou (public relations); reklamné agentúry; marketingový prieskum; prenájom reklamných plôch; podpora predaja pre tretie osoby; spracovanie textov; zásielkové reklamné služby; zbieranie údajov do počítačových databáz; zoraďovanie údajov v počítačových databázach; online reklama na počítačovej komunikačnej sieti; prenájom reklamného času v komunikačných médiách; prezentácia výrobkov v komunikačných médiách pre maloobchod; písanie reklamných textov; marketing; optimalizácia internetových vyhľadávačov na podporu predaja; optimalizácia návštevnosti webových stránok; platené reklamné služby typu „klikni sem“; online poskytovanie obchodného priestoru pre nákupcov a predajcov tovarov a služieb; rozvíjanie reklamných nápadov; poradenstvo v oblasti komunikácie (reklama); cielený marketing; služby v oblasti vzťahov s médiami; obchodné poradenské služby v oblasti

digitalizácie; vytváranie identity značky pre tretie osoby (reklamné služby); marketing prostredníctvom influencerov; vyhľadávanie potenciálnych zákazníkov pre tretie osoby; vývoj marketingových koncepcií.

42 - Počítačové programovanie; tvorba počítačového softvéru; aktualizovanie počítačového softvéru; tvorba a udržiavanie webových stránok pre tretie osoby; hostovanie na webových stránkach; poradenstvo v oblasti počítačových programov; poradenstvo pri tvorbe webových stránok; poskytovanie softvéru prostredníctvom internetu (SaaS); služby informačných technológií (IT podpora) (odstraňovanie softvérových porúch); uchovávanie elektronických údajov; poskytovanie virtuálnych počítačových systémov prostredníctvom cloud computingu; tvorba a navrhovanie zoznamov informácií z webových stránok pre tretie osoby (informačnotechnologické služby); vývoj počítačových platforiem; navrhovanie grafickej úpravy reklamných materiálov; navrhovanie log.

(540) Engerio

(550) slovná

(731) Engerio s. r. o., Teplická 1378/15, Bratislava, SK;

(740) Sidor a partneri, s. r. o., Hlohovec, SK;

FG3M

Zapísané ochranné známky bez zmeny po zverejnení prihlášky

(210)	(111)	(210)	(111)	(210)	(111)	(210)	(111)
177-2017	259677	2163-2022	259610	2312-2022	259656	2351-2022	259588
659-2021	259634	2210-2022	259611	2315-2022	259657	2353-2022	259589
660-2021	259635	2217-2022	259612	2316-2022	259659	2355-2022	259590
1077-2021	259636	2225-2022	259613	2317-2022	259658	2357-2022	259591
1080-2021	259637	2233-2022	259614	2319-2022	259661	2358-2022	259592
1134-2022	259638	2234-2022	259615	2320-2022	259662	2359-2022	259593
1414-2022	259639	2235-2022	259617	2321-2022	259663	2360-2022	259594
1570-2022	259640	2238-2022	259616	2322-2022	259664	2366-2022	259595
1582-2022	259641	2248-2022	259618	2325-2022	259667	2381-2022	259596
1597-2022	259642	2255-2022	259619	2327-2022	259660	2384-2022	259597
1728-2022	259643	2258-2022	259620	2328-2022	259665	2385-2022	259598
1747-2022	259644	2259-2022	259621	2329-2022	259668	2390-2022	259599
1861-2022	259645	2273-2022	259622	2330-2022	259670	2393-2022	259600
1984-2022	259646	2275-2022	259623	2332-2022	259666	2394-2022	259601
2096-2022	259647	2282-2022	259624	2333-2022	259669	2397-2022	259602
2098-2022	259648	2283-2022	259625	2336-2022	259676	2400-2022	259603
2099-2022	259649	2287-2022	259626	2337-2022	259671	2403-2022	259604
2128-2022	259650	2293-2022	259627	2340-2022	259672	2410-2022	259605
2151-2022	259651	2295-2022	259628	2341-2022	259673	2414-2022	259606
2153-2022	259652	2296-2022	259629	2345-2022	259674	2418-2022	259607
2155-2022	259653	2298-2022	259630	2348-2022	259675	2423-2022	259608
2159-2022	259609	2299-2022	259655				

(111) 259588

(151) 17.4.2023

(180) 7.12.2032

(210) 2351-2022

(220) 7.12.2022

(442) 11.1.2023

(732) Erika Kičurová - KiEri, 17.novembra 538/5, Stará Ľubovňa, SK;

(740) MG LEGAL s.r.o., Košice-Staré Mesto, SK;
Dátum začatia plynutia obdobia rozhodného pre používanie ochrannej známky: 17.4.2023**(111) 259589**

(151) 17.4.2023

(180) 7.12.2032

(210) 2353-2022

(220) 7.12.2022

(442) 11.1.2023

(732) Erika Kičurová - KiEri, 17.novembra 538/5, Stará Ľubovňa, SK;

(740) MG LEGAL s.r.o., Košice-Staré Mesto, SK;
Dátum začatia plynutia obdobia rozhodného pre používanie ochrannej známky: 17.4.2023**(111) 259590**

(151) 17.4.2023

(180) 7.12.2032

(210) 2355-2022

(220) 7.12.2022

(442) 11.1.2023

(732) ZUBRO design studio s. r. o., Kadnárova 2524/16, Bratislava-Rača, SK;

(740) Brngálová Helena, JUDr., Bratislava-Staré Mesto, SK;
Dátum začatia plynutia obdobia rozhodného pre používanie ochrannej známky: 17.4.2023**(111) 259591**

(151) 17.4.2023

(180) 8.12.2032

(210) 2357-2022

(220) 8.12.2022

(442) 11.1.2023

(732) Hauerland spol. s r.o., Matúšova 7106/56, Bratislava-Staré Mesto, SK;

Dátum začatia plynutia obdobia rozhodného pre používanie ochrannej známky: 17.4.2023

(111) 259592

(151) 17.4.2023

(180) 8.12.2032

(210) 2358-2022

(220) 8.12.2022

(442) 11.1.2023

(732) Hauerland spol. s r.o., Matúšova 7106/56, Bratislava-Staré Mesto, SK;

Dátum začatia plynutia obdobia rozhodného pre používanie ochrannej známky: 17.4.2023

- (111) 259593**
 (151) 17.4.2023
 (180) 8.12.2032
 (210) 2359-2022
 (220) 8.12.2022
 (442) 11.1.2023
 (732) Hauerland spol. s r.o., Matúšova 7106/56, Bratislava-Staré Mesto, SK;
 Dátum začatia plynutia obdobia rozhodného pre používanie ochrannej známky: 17.4.2023
-
- (111) 259594**
 (151) 17.4.2023
 (180) 8.12.2032
 (210) 2360-2022
 (220) 8.12.2022
 (442) 11.1.2023
 (732) občianske združenie "Mici a Mňau", Medveďovej 1551/34, Bratislava-Petržalka, SK;
 (740) JUDr. Michal Hargaš, advokát, Bratislava, SK;
 Dátum začatia plynutia obdobia rozhodného pre používanie ochrannej známky: 17.4.2023
-
- (111) 259595**
 (151) 17.4.2023
 (180) 8.12.2032
 (210) 2366-2022
 (220) 8.12.2022
 (442) 11.1.2023
 (732) KFC Komárno, Športová 1, Komárno, SK;
 Dátum začatia plynutia obdobia rozhodného pre používanie ochrannej známky: 17.4.2023
-
- (111) 259596**
 (151) 17.4.2023
 (180) 12.12.2032
 (210) 2381-2022
 (220) 12.12.2022
 (442) 11.1.2023
 (732) A.P.S.A. s.r.o., Stavebná 1, Banská Bystrica, SK;
 (740) JUDr. Martin Bajužik, advokát, Bratislava, SK;
 Dátum začatia plynutia obdobia rozhodného pre používanie ochrannej známky: 17.4.2023
-
- (111) 259597**
 (151) 17.4.2023
 (180) 12.12.2032
 (210) 2384-2022
 (220) 12.12.2022
 (442) 11.1.2023
 (732) Kalle Trading s.r.o., Bajkalská 45G, Bratislava-Ružinov, SK;
 Dátum začatia plynutia obdobia rozhodného pre používanie ochrannej známky: 17.4.2023
-
- (111) 259598**
 (151) 17.4.2023
 (180) 12.12.2032
 (210) 2385-2022
- (220) 12.12.2022
 (442) 11.1.2023
 (732) Kalle Trading s.r.o., Bajkalská 45G, Bratislava, SK;
 Dátum začatia plynutia obdobia rozhodného pre používanie ochrannej známky: 17.4.2023
-
- (111) 259599**
 (151) 17.4.2023
 (180) 13.12.2032
 (210) 2390-2022
 (220) 13.12.2022
 (442) 11.1.2023
 (732) Majkut Peter, Pribinova 1110/29, Smižany, SK;
 (740) AK Peter Čabák, s.r.o., Košice-Juh, SK;
 Dátum začatia plynutia obdobia rozhodného pre používanie ochrannej známky: 17.4.2023
-
- (111) 259600**
 (151) 17.4.2023
 (180) 13.12.2032
 (210) 2393-2022
 (220) 13.12.2022
 (442) 11.1.2023
 (732) Monokel s.r.o., Brnianska 6975/25, Bratislava, SK;
 (740) MG LEGAL s.r.o., Košice, SK;
 Dátum začatia plynutia obdobia rozhodného pre používanie ochrannej známky: 17.4.2023
-
- (111) 259601**
 (151) 17.4.2023
 (180) 13.12.2032
 (210) 2394-2022
 (220) 13.12.2022
 (442) 11.1.2023
 (732) SAGITTA spol. s r.o., Turbínova 1, Bratislava, SK;
 (740) Mgr. Magdaléna Bachratá - BACHRATÁ & BACHRATÝ OFFICE, Patentová a známková kancelária, Zálesie, SK;
 Dátum začatia plynutia obdobia rozhodného pre používanie ochrannej známky: 17.4.2023
-
- (111) 259602**
 (151) 17.4.2023
 (180) 14.12.2032
 (210) 2397-2022
 (220) 14.12.2022
 (442) 11.1.2023
 (732) Warner Bros. Entertainment Inc., 4000 Warner Blvd., Burbank, CA 91522, US;
 (740) Zivko Mijatovic and Partners s. r. o., Bratislava, SK;
 Dátum začatia plynutia obdobia rozhodného pre používanie ochrannej známky: 17.4.2023
-
- (111) 259603**
 (151) 17.4.2023
 (180) 15.12.2032
 (210) 2400-2022
 (220) 15.12.2022
 (442) 11.1.2023

(732) FUEGO.SK s. r. o., Stará Vajnorská 9, Bratislava, SK;
Dátum začatia plynutia obdobia rozhodného pre
používanie ochrannej známky: 17.4.2023

(111) 259604

(151) 17.4.2023

(180) 14.12.2032

(210) 2403-2022

(220) 14.12.2022

(442) 11.1.2023

(732) Antošová Natália, Rekreačná 2110/3, Nitra, SK;
Dátum začatia plynutia obdobia rozhodného pre
používanie ochrannej známky: 17.4.2023

(111) 259605

(151) 17.4.2023

(180) 16.12.2032

(210) 2410-2022

(220) 16.12.2022

(442) 11.1.2023

(732) MARKÍZA - SLOVAKIA, spol. s r.o., Bratislavská 1/a,
Bratislava - Záhorská Bystrica, SK;

(740) FAJNOR IP s. r. o., Bratislava-Petržalka, SK;
Dátum začatia plynutia obdobia rozhodného pre
používanie ochrannej známky: 17.4.2023

(111) 259606

(151) 17.4.2023

(180) 16.12.2032

(210) 2414-2022

(220) 16.12.2022

(442) 11.1.2023

(732) ALACART s.r.o., Kopčianska 10, Bratislava-Petržalka, SK;
Dátum začatia plynutia obdobia rozhodného pre
používanie ochrannej známky: 17.4.2023

(111) 259607

(151) 17.4.2023

(180) 16.12.2032

(210) 2418-2022

(220) 16.12.2022

(442) 11.1.2023

(732) MARKÍZA - SLOVAKIA, spol. s r.o., Bratislavská 1/a,
Bratislava - Záhorská Bystrica, SK;

(740) FAJNOR IP s. r. o., Bratislava-Petržalka, SK;
Dátum začatia plynutia obdobia rozhodného pre
používanie ochrannej známky: 17.4.2023

(111) 259608

(151) 17.4.2023

(180) 16.12.2032

(210) 2423-2022

(220) 16.12.2022

(442) 11.1.2023

(732) MARKÍZA - SLOVAKIA, spol. s r.o., Bratislavská 1/a,
Bratislava - Záhorská Bystrica, SK;

(740) FAJNOR IP s. r. o., Bratislava-Petržalka, SK;
Dátum začatia plynutia obdobia rozhodného pre
používanie ochrannej známky: 17.4.2023

(111) 259609

(151) 17.4.2023

(180) 10.11.2032

(210) 2159-2022

(220) 10.11.2022

(442) 11.1.2023

(732) Organizátor IDS BBSK, a.s., Nám. SNP 23/23, Banská
Bystrica, SK;

Dátum začatia plynutia obdobia rozhodného pre
používanie ochrannej známky: 17.4.2023

(111) 259610

(151) 17.4.2023

(180) 10.11.2032

(210) 2163-2022

(220) 10.11.2022

(442) 11.1.2023

(732) ParCool s.r.o., Osuského 1624/7, Bratislava, SK;

(740) Lanikova Group, s. r. o., Bratislava, SK;
Dátum začatia plynutia obdobia rozhodného pre
používanie ochrannej známky: 17.4.2023

(111) 259611

(151) 17.4.2023

(180) 16.11.2032

(210) 2210-2022

(220) 16.11.2022

(442) 11.1.2023

(732) VORTUM s.r.o., Rybná 716/24, Praha - Staré Město, CZ;

(740) Cisek, advokátní kancelář s.r.o., Brno, CZ;
Dátum začatia plynutia obdobia rozhodného pre
používanie ochrannej známky: 17.4.2023

(111) 259612

(151) 17.4.2023

(180) 18.11.2032

(210) 2217-2022

(220) 18.11.2022

(442) 11.1.2023

(732) HOOD & GOLDFISH s.r.o., Herlianska 131/18,
Bratislava-Ružinov, SK;

(740) Boldiz Law Firm s.r.o., Nové Zámky, SK;
Dátum začatia plynutia obdobia rozhodného pre
používanie ochrannej známky: 17.4.2023

(111) 259613

(151) 17.4.2023

(180) 21.11.2032

(210) 2225-2022

(220) 21.11.2022

(442) 11.1.2023

(732) Hrbek Milan, JUDr., Pražská 3227/25, Bratislava, SK;

(740) ČERNEJOVÁ & HRBEK, s. r. o., Bratislava, SK;
Dátum začatia plynutia obdobia rozhodného pre
používanie ochrannej známky: 17.4.2023

(111) 259614

(151) 17.4.2023
(180) 22.11.2032
(210) 2233-2022
(220) 22.11.2022
(442) 11.1.2023
(732) Bornayová Svetlana, Mgr., Vyšná Pokoradz 88,
Rimavská Sobota, SK;
Dátum začatia plynutia obdobia rozhodného pre
používanie ochrannej známky: 17.4.2023

(111) 259615

(151) 17.4.2023
(180) 21.11.2032
(210) 2234-2022
(220) 21.11.2022
(442) 11.1.2023
(732) Hanc Dávid, Budovateľská 1437/8, Snina, SK;
(740) PLANAŤSKÝ & PARTNERS s.r.o., Bytča, SK;
Dátum začatia plynutia obdobia rozhodného pre
používanie ochrannej známky: 17.4.2023

(111) 259616

(151) 17.4.2023
(180) 21.11.2032
(210) 2238-2022
(220) 21.11.2022
(442) 11.1.2023
(732) Hanc Dávid, Budovateľská 1437/8, Snina, SK;
(740) PLANAŤSKÝ & PARTNERS s.r.o., Bytča, SK;
Dátum začatia plynutia obdobia rozhodného pre
používanie ochrannej známky: 17.4.2023

(111) 259617

(151) 17.4.2023
(180) 22.11.2032
(210) 2235-2022
(220) 22.11.2022
(442) 11.1.2023
(732) Južanka Poprad, s.r.o., Mojmirova 8, Košice, SK;
Dátum začatia plynutia obdobia rozhodného pre
používanie ochrannej známky: 17.4.2023

(111) 259618

(151) 17.4.2023
(180) 23.11.2032
(210) 2248-2022
(220) 23.11.2022
(442) 11.1.2023
(732) Kofola ČeskoSlovensko a.s., Nad Porubkou 2278/31a,
Poruba, Ostrava, CZ;
(740) Zathurecky InPartners, s. r. o., Banská Bystrica, SK;
Dátum začatia plynutia obdobia rozhodného pre
používanie ochrannej známky: 17.4.2023

(111) 259619

(151) 17.4.2023
(180) 23.11.2032
(210) 2255-2022
(220) 23.11.2022
(442) 11.1.2023
(732) Kofola ČeskoSlovensko a.s., Nad Porubkou 2278/31a,
Poruba, Ostrava, CZ;
(740) Zathurecky InPartners, s. r. o., Banská Bystrica, SK;
Dátum začatia plynutia obdobia rozhodného pre
používanie ochrannej známky: 17.4.2023

(111) 259620

(151) 17.4.2023
(180) 24.11.2032
(210) 2258-2022
(220) 24.11.2022
(442) 11.1.2023
(732) Colonnade Insurance S.A., pobočka poisťovne z iného
členského štátu, Moldavská cesta 8 B, Košice-Juh, SK;
Dátum začatia plynutia obdobia rozhodného pre
používanie ochrannej známky: 17.4.2023

(111) 259621

(151) 17.4.2023
(180) 24.11.2032
(210) 2259-2022
(220) 24.11.2022
(442) 11.1.2023
(732) LAGUNA REALITY SLUŽBY A ROZVOJ s.r.o., Zimná 59,
Spišská Nová Ves, SK;
(740) JUDr. Zuzana Kollárová, advokátka, Spišská Nová Ves,
SK;
Dátum začatia plynutia obdobia rozhodného pre
používanie ochrannej známky: 17.4.2023

(111) 259622

(151) 17.4.2023
(180) 25.11.2032
(210) 2273-2022
(220) 25.11.2022
(442) 11.1.2023
(732) SHAPE Production s. r. o., Romanova 1654/1,
Bratislava-Petržalka, SK;
(740) JAKUBEK & PARTNERS, s. r. o., Bratislava, SK;
Dátum začatia plynutia obdobia rozhodného pre
používanie ochrannej známky: 17.4.2023

(111) 259623

(151) 17.4.2023
(180) 28.11.2032
(210) 2275-2022
(220) 28.11.2022
(442) 11.1.2023
(732) Flamengo kvety s.r.o., Cintorínska 7, Bratislava, SK;
(740) JUDr. Ivo Panák, advokát, Brno, CZ;
Dátum začatia plynutia obdobia rozhodného pre
používanie ochrannej známky: 17.4.2023

(111) 259624

(151) 17.4.2023
(180) 28.11.2032
(210) 2282-2022
(220) 28.11.2022
(442) 11.1.2023
(732) PQ PARTNERS LIMITED, Athinon 5, Nicosia, CY;
(740) JUDr. Jozef Pirohár, advokát, Nové Zámky, SK;
Dátum začatia plynutia obdobia rozhodného pre používanie ochrannej známky: 17.4.2023

(111) 259625

(151) 17.4.2023
(180) 28.11.2032
(210) 2283-2022
(220) 28.11.2022
(442) 11.1.2023
(732) PQ PARTNERS LIMITED, Athinon 5, Nicosia, CY;
(740) JUDr. Jozef Pirohár, advokát, Nové Zámky, SK;
Dátum začatia plynutia obdobia rozhodného pre používanie ochrannej známky: 17.4.2023

(111) 259626

(151) 17.4.2023
(180) 28.11.2032
(210) 2287-2022
(220) 28.11.2022
(442) 11.1.2023
(732) PQ PARTNERS LIMITED, Athinon 5, Nicosia, CY;
(740) JUDr. Jozef Pirohár, advokát, Nové Zámky, SK;
Dátum začatia plynutia obdobia rozhodného pre používanie ochrannej známky: 17.4.2023

(111) 259627

(151) 17.4.2023
(180) 28.11.2032
(210) 2293-2022
(220) 28.11.2022
(442) 11.1.2023
(732) PQ PARTNERS LIMITED, Athinon 5, Nicosia, CY;
(740) JUDr. Jozef Pirohár, advokát, Nové Zámky, SK;
Dátum začatia plynutia obdobia rozhodného pre používanie ochrannej známky: 17.4.2023

(111) 259628

(151) 17.4.2023
(180) 28.11.2032
(210) 2295-2022
(220) 28.11.2022
(442) 11.1.2023
(732) MARKÍZA - SLOVAKIA, spol. s r.o., Bratislavská 1/a, Bratislava - Záhorská Bystrica, SK;
(740) FAJNOR IP s. r. o., Bratislava-Petržalka, SK;
Dátum začatia plynutia obdobia rozhodného pre používanie ochrannej známky: 17.4.2023

(111) 259629

(151) 17.4.2023
(180) 28.11.2032

(210) 2296-2022
(220) 28.11.2022
(442) 11.1.2023
(732) PG TRANSFERY s. r. o., Mlynské nivy 4963/56, Bratislava-Ružinov, SK;
Dátum začatia plynutia obdobia rozhodného pre používanie ochrannej známky: 17.4.2023

(111) 259630

(151) 17.4.2023
(180) 28.11.2032
(210) 2298-2022
(220) 28.11.2022
(442) 11.1.2023
(732) KVET s. r. o., Husitská 1231/4, Bánovce nad Bebravou, SK;
(740) Advokátska kancelária JUDr. Zuzana Čížová, s.r.o., Bánovce nad Bebravou, SK;
Dátum začatia plynutia obdobia rozhodného pre používanie ochrannej známky: 17.4.2023

(111) 259634

(151) 17.4.2023
(180) 4.3.2031
(210) 659-2021
(220) 4.3.2021
(442) 11.1.2023
(732) Tatranská nájomná, a.s., Tatranská Lomnica 14623, Vysoké Tatry, SK;
(740) ZVONČEKOVÁ & PARTNERS, s.r.o., Bratislava, SK;
Dátum začatia plynutia obdobia rozhodného pre používanie ochrannej známky: 17.4.2023

(111) 259635

(151) 17.4.2023
(180) 4.3.2031
(210) 660-2021
(220) 4.3.2021
(442) 11.1.2023
(732) Tatranská nájomná, a.s., Tatranská Lomnica 14623, Vysoké Tatry, SK;
(740) ZVONČEKOVÁ & PARTNERS, s.r.o., Bratislava, SK;
Dátum začatia plynutia obdobia rozhodného pre používanie ochrannej známky: 17.4.2023

(111) 259636

(151) 17.4.2023
(180) 16.4.2031
(210) 1077-2021
(220) 16.4.2021
(442) 11.1.2023
(732) N I K É, spol. s r.o., Ilkovičova 34, Bratislava-Karlova Ves, SK;
(740) TM & PATENT ATTORNEY NEUSCHL s. r. o., Bratislava, SK;
Dátum začatia plynutia obdobia rozhodného pre používanie ochrannej známky: 17.4.2023

(111) 259637

(151) 17.4.2023
 (180) 16.4.2031
 (210) 1080-2021
 (220) 16.4.2021
 (442) 11.1.2023
 (732) N I K Ě, spol. s r.o., Ilkovičova 34, Bratislava-Karlova Ves, SK;
 (740) TM & PATENT ATTORNEY NEUSCHL s. r. o., Bratislava, SK;
 Dátum začatia plynutia obdobia rozhodného pre používanie ochrannej známky: 17.4.2023

(111) 259638

(151) 17.4.2023
 (180) 26.5.2032
 (210) 1134-2022
 (220) 26.5.2022
 (442) 11.1.2023
 (732) STAUMAN s. r. o., Nobelovo námestie 8, Bratislava, SK;
 Dátum začatia plynutia obdobia rozhodného pre používanie ochrannej známky: 17.4.2023

(111) 259639

(151) 17.4.2023
 (180) 8.7.2032
 (210) 1414-2022
 (220) 8.7.2022
 (442) 11.1.2023
 (732) Národné centrum zdravotníckych informácií, Lazaretská 26, Bratislava-Staré Mesto, SK;
 Dátum začatia plynutia obdobia rozhodného pre používanie ochrannej známky: 17.4.2023

(111) 259640

(151) 17.4.2023
 (180) 2.8.2032
 (210) 1570-2022
 (220) 2.8.2022
 (442) 11.1.2023
 (732) Škoda Vladimír, Ing., Jiráskova 109/14, Brno, CZ;
 (740) Zathurecka INPARTNERS GROUP s.r.o., Banská Bystrica, SK;
 Dátum začatia plynutia obdobia rozhodného pre používanie ochrannej známky: 17.4.2023

(111) 259641

(151) 17.4.2023
 (180) 4.8.2032
 (210) 1582-2022
 (220) 4.8.2022
 (442) 11.1.2023
 (732) ELTECO TECHNOLOGY s. r. o., Rosinská cesta 15, Žilina, SK;
 Dátum začatia plynutia obdobia rozhodného pre používanie ochrannej známky: 17.4.2023

(111) 259642

(151) 17.4.2023
 (180) 5.8.2032
 (210) 1597-2022
 (220) 5.8.2022
 (442) 11.1.2023
 (732) Ad Awards Association, s.r.o., Mlynské nivy 16, Bratislava-Staré Mesto, SK;
 (740) BRICHTA & PARTNERS s. r. o., Bratislava, SK;
 Dátum začatia plynutia obdobia rozhodného pre používanie ochrannej známky: 17.4.2023

(111) 259643

(151) 17.4.2023
 (180) 30.8.2032
 (210) 1728-2022
 (220) 30.8.2022
 (442) 11.1.2023
 (732) AUDOV spol. s r.o., Gen. M. R. Štefánika 19, Trenčín, SK;
 Dátum začatia plynutia obdobia rozhodného pre používanie ochrannej známky: 17.4.2023

(111) 259644

(151) 17.4.2023
 (180) 31.8.2032
 (210) 1747-2022
 (220) 31.8.2022
 (442) 11.1.2023
 (732) Úrad na ochranu oznamovateľov protispoločenskej činnosti, Námestie slobody 2919/29, Bratislava, SK;
 (740) Mgr. Magdaléna Bachratá - BACHRATÁ & BACHRATÝ OFFICE, Patentová a známková kancelária, Zálesie, SK;
 Dátum začatia plynutia obdobia rozhodného pre používanie ochrannej známky: 17.4.2023

(111) 259645

(151) 17.4.2023
 (180) 21.9.2032
 (210) 1861-2022
 (220) 21.9.2022
 (300) 086050, 21.3.2022, JM
 (442) 11.1.2023
 (732) VIVA WALLET HOLDINGS - SOFTWARE DEVELOPMENT S.A., 18-20 Amarousiou- Chalandriou street, Marousi, Attica, GR;
 (740) JUDr. Andrea Kůs Považanová, advokátka, Bratislava-Staré Mesto, SK;
 Dátum začatia plynutia obdobia rozhodného pre používanie ochrannej známky: 17.4.2023

(111) 259646

(151) 17.4.2023
 (180) 11.10.2032
 (210) 1984-2022
 (220) 11.10.2022
 (442) 11.1.2023
 (732) Vinárstvo Réva s. r. o., Holubyho 35, Pezinok, SK;

(740) Slezák Dominik, Mgr., Pezinok, SK;
Dátum začatia plynutia obdobia rozhodného pre
používanie ochrannej známky: 17.4.2023

(111) 259647

(151) 17.4.2023
(180) 31.10.2032
(210) 2096-2022
(220) 31.10.2022
(442) 11.1.2023
(732) Slovenský plynárenský priemysel, a.s., Mlynské nivy
44/a, Bratislava, SK;
(740) Mikula Richard, JUDr., Bratislava-Petržalka, SK;
Dátum začatia plynutia obdobia rozhodného pre
používanie ochrannej známky: 17.4.2023

(111) 259648

(151) 17.4.2023
(180) 31.10.2032
(210) 2098-2022
(220) 31.10.2022
(442) 11.1.2023
(732) Slovenský plynárenský priemysel, a.s., Mlynské nivy
44/a, Bratislava, SK;
(740) Mikula Richard, JUDr., Bratislava-Petržalka, SK;
Dátum začatia plynutia obdobia rozhodného pre
používanie ochrannej známky: 17.4.2023

(111) 259649

(151) 17.4.2023
(180) 31.10.2032
(210) 2099-2022
(220) 31.10.2022
(442) 11.1.2023
(732) Slovenský plynárenský priemysel, a.s., Mlynské nivy
44/a, Bratislava, SK;
(740) Mikula Richard, JUDr., Bratislava-Petržalka, SK;
Dátum začatia plynutia obdobia rozhodného pre
používanie ochrannej známky: 17.4.2023

(111) 259650

(151) 17.4.2023
(180) 4.11.2032
(210) 2128-2022
(220) 4.11.2022
(442) 11.1.2023
(732) NÁBYTOK LUNA s.r.o., Toryská 500/8, Košice-Západ, SK;
(740) Kompan k. s. advokátska kancelária, Bratislava, SK;
Dátum začatia plynutia obdobia rozhodného pre
používanie ochrannej známky: 17.4.2023

(111) 259651

(151) 17.4.2023
(180) 9.11.2032
(210) 2151-2022
(220) 9.11.2022
(442) 11.1.2023

(732) ČEMAT, s.r.o., Ulica E. T. Böhma 10329/1, Martin, SK;
Dátum začatia plynutia obdobia rozhodného pre
používanie ochrannej známky: 17.4.2023

(111) 259652

(151) 17.4.2023
(180) 9.11.2032
(210) 2153-2022
(220) 9.11.2022
(442) 11.1.2023
(732) HUBERT J.E., s.r.o., Vinárska 137, Sereď, SK;
(740) JUDr. Miroslav Budaj, advokát, Bratislava-Ružinov, SK;
Dátum začatia plynutia obdobia rozhodného pre
používanie ochrannej známky: 17.4.2023

(111) 259653

(151) 17.4.2023
(180) 9.11.2032
(210) 2155-2022
(220) 9.11.2022
(442) 11.1.2023
(732) LEAF, Prievozská 16633/4, Bratislava-Ružinov, SK;
Dátum začatia plynutia obdobia rozhodného pre
používanie ochrannej známky: 17.4.2023

(111) 259655

(151) 18.4.2023
(180) 29.11.2032
(210) 2299-2022
(220) 29.11.2022
(442) 11.1.2023
(732) Macuľa Miroslav, Plynárenská 17561/3B, Bratislava-
Ružinov, SK;
Dátum začatia plynutia obdobia rozhodného pre
používanie ochrannej známky: 18.4.2023

(111) 259656

(151) 18.4.2023
(180) 30.11.2032
(210) 2312-2022
(220) 30.11.2022
(442) 11.1.2023
(732) Estate Invest s.r.o., Jarošova 1, Bratislava-Nové Mesto,
SK;
Dátum začatia plynutia obdobia rozhodného pre
používanie ochrannej známky: 18.4.2023

(111) 259657

(151) 18.4.2023
(180) 1.12.2032
(210) 2315-2022
(220) 1.12.2022
(442) 11.1.2023
(732) Asociácia priemyselných zväzov a dopravy, Lamačská
cesta 6353/3C, Bratislava-Karlova Ves, SK;
(740) Lasz Andrej, Bratislava-Karlova Ves, SK;
Dátum začatia plynutia obdobia rozhodného pre
používanie ochrannej známky: 18.4.2023

(111) 259658

(151) 18.4.2023
 (180) 1.12.2032
 (210) 2317-2022
 (220) 1.12.2022
 (442) 11.1.2023
 (732) Asociácia priemyselných zväzov a dopravy, Lamačská cesta 6353/3C, Bratislava-Karlova Ves, SK;
 (740) Lasz Andrej, Bratislava-Karlova Ves, SK;
 Dátum začatia plynutia obdobia rozhodného pre používanie ochrannej známky: 18.4.2023

(111) 259659

(151) 18.4.2023
 (180) 1.12.2032
 (210) 2316-2022
 (220) 1.12.2022
 (442) 11.1.2023
 (732) Rozhlas a televízia Slovenska, Mlynská dolina, Bratislava, SK;
 Dátum začatia plynutia obdobia rozhodného pre používanie ochrannej známky: 18.4.2023

(111) 259660

(151) 18.4.2023
 (180) 1.12.2032
 (210) 2327-2022
 (220) 1.12.2022
 (442) 11.1.2023
 (732) Rozhlas a televízia Slovenska, Mlynská dolina, Bratislava, SK;
 Dátum začatia plynutia obdobia rozhodného pre používanie ochrannej známky: 18.4.2023

(111) 259661

(151) 18.4.2023
 (180) 1.12.2032
 (210) 2319-2022
 (220) 1.12.2022
 (442) 11.1.2023
 (732) Silvia Škultéty - MINIDIAMONDBLOG, Horný Šianec 234/11, Trenčín, SK;
 (740) Ing. Ivan Belička - Markoffice - známková, patentová a súdnoznalecká kancelária, Banská Bystrica, SK;
 Dátum začatia plynutia obdobia rozhodného pre používanie ochrannej známky: 18.4.2023

(111) 259662

(151) 18.4.2023
 (180) 1.12.2032
 (210) 2320-2022
 (220) 1.12.2022
 (442) 11.1.2023
 (732) PB Media s. r. o., Lazaretská 2402/19, Bratislava-Staré Mesto, SK;
 (740) BRICHTA & PARTNERS s. r. o., Bratislava, SK;
 Dátum začatia plynutia obdobia rozhodného pre používanie ochrannej známky: 18.4.2023

(111) 259663

(151) 18.4.2023
 (180) 1.12.2032
 (210) 2321-2022
 (220) 1.12.2022
 (442) 11.1.2023
 (732) PB Media s. r. o., Lazaretská 2402/19, Bratislava-Staré Mesto, SK;
 (740) BRICHTA & PARTNERS s. r. o., Bratislava, SK;
 Dátum začatia plynutia obdobia rozhodného pre používanie ochrannej známky: 18.4.2023

(111) 259664

(151) 18.4.2023
 (180) 1.12.2032
 (210) 2322-2022
 (220) 1.12.2022
 (442) 11.1.2023
 (732) Blue Style a.s., Jindřišská 873/27, Praha 1, CZ;
 (740) ADVOCATUS ML, s. r. o., Bratislava-Petržalka, SK;
 Dátum začatia plynutia obdobia rozhodného pre používanie ochrannej známky: 18.4.2023

(111) 259665

(151) 18.4.2023
 (180) 1.12.2032
 (210) 2328-2022
 (220) 1.12.2022
 (442) 11.1.2023
 (732) Blue Style a.s., Jindřišská 873/27, Praha 1, CZ;
 (740) ADVOCATUS ML, s. r. o., Bratislava-Petržalka, SK;
 Dátum začatia plynutia obdobia rozhodného pre používanie ochrannej známky: 18.4.2023

(111) 259666

(151) 18.4.2023
 (180) 2.12.2032
 (210) 2332-2022
 (220) 2.12.2022
 (442) 11.1.2023
 (732) BB design, s.r.o., Malíkova 3796/17, Nitra, SK;
 (740) Ing. Zuzana Girmanová - GIRMAN IP MANAGEMENT, Nitra, SK;
 Dátum začatia plynutia obdobia rozhodného pre používanie ochrannej známky: 18.4.2023

(111) 259667

(151) 18.4.2023
 (180) 2.12.2032
 (210) 2325-2022
 (220) 2.12.2022
 (442) 11.1.2023
 (732) TIPOS, národná lotériová spoločnosť, a. s., Brečtanová 1, Bratislava, SK;
 (740) LITVÁKOVÁ A SPOL., s. r. o., Bratislava-Nové Mesto, SK;
 Dátum začatia plynutia obdobia rozhodného pre používanie ochrannej známky: 18.4.2023

(111) 259668

(151) 18.4.2023
 (180) 2.12.2032
 (210) 2329-2022
 (220) 2.12.2022
 (442) 11.1.2023
 (732) A.R.S. spol. s r.o., Medený Hámor 4, Banská Bystrica, SK;
 (740) Právny dom - advokáti, s.r.o., Banská Bystrica 5, SK;
 Dátum začatia plynutia obdobia rozhodného pre používanie ochrannej známky: 18.4.2023

(111) 259669

(151) 18.4.2023
 (180) 2.12.2032
 (210) 2333-2022
 (220) 2.12.2022
 (442) 11.1.2023
 (732) A.R.S. spol. s r.o., Medený Hámor 4, Banská Bystrica, SK;
 (740) Právny dom - advokáti, s.r.o., Banská Bystrica 5, SK;
 Dátum začatia plynutia obdobia rozhodného pre používanie ochrannej známky: 18.4.2023

(111) 259670

(151) 18.4.2023
 (180) 2.12.2032
 (210) 2330-2022
 (220) 2.12.2022
 (442) 11.1.2023
 (732) OVERSIZE, s.r.o., Zimná 100/7, Čierna nad Tisou, SK;
 (740) Advokátska kancelária Marônek & Partners s. r. o., Bratislava-Ružinov, SK;
 Dátum začatia plynutia obdobia rozhodného pre používanie ochrannej známky: 18.4.2023

(111) 259671

(151) 18.4.2023
 (180) 5.12.2032
 (210) 2337-2022
 (220) 5.12.2022
 (442) 11.1.2023
 (732) Krajčí Michal, Ing., Liptovská Kokava 85, Liptovská Kokava, SK;
 Dátum začatia plynutia obdobia rozhodného pre používanie ochrannej známky: 18.4.2023

(111) 259672

(151) 18.4.2023
 (180) 5.12.2032
 (210) 2340-2022
 (220) 5.12.2022
 (442) 11.1.2023
 (732) B-commerce, s. r. o., Stöcklova 60/19, Bardejov, SK;
 (740) BUKNA, advokátska kancelária, s.r.o., Dolný Kubín, SK;
 Dátum začatia plynutia obdobia rozhodného pre používanie ochrannej známky: 18.4.2023

(111) 259673

(151) 18.4.2023
 (180) 5.12.2032
 (210) 2341-2022
 (220) 5.12.2022
 (442) 11.1.2023
 (732) VitaMAX, s.r.o., Vyšehradská 3713/8, Bratislava-Petržalka, SK;
 (740) TM & PATENT ATTORNEY NEUSCHL s. r. o., Bratislava, SK;
 Dátum začatia plynutia obdobia rozhodného pre používanie ochrannej známky: 18.4.2023

(111) 259674

(151) 18.4.2023
 (180) 6.12.2032
 (210) 2345-2022
 (220) 6.12.2022
 (442) 11.1.2023
 (732) Hanzel Jakub, Húščavova 1151/3, Bratislava-Dúbravka, SK;
 Szabó Milan, Jurigovo nám. 439/13, Bratislava-Karlova Ves, SK;
 (740) JUDr. Simona Laktišová, advokátka, Bratislava, SK;
 Dátum začatia plynutia obdobia rozhodného pre používanie ochrannej známky: 18.4.2023

(111) 259675

(151) 18.4.2023
 (180) 7.12.2032
 (210) 2348-2022
 (220) 7.12.2022
 (442) 11.1.2023
 (732) Letecko-raketomodelárska asociácia Slovenska o.z., Pri Rajčianke 2903/49, Žilina, SK;
 (740) Trama Legal s. r. o., Bratislava-Staré Mesto, SK;
 Dátum začatia plynutia obdobia rozhodného pre používanie ochrannej známky: 18.4.2023

(111) 259676

(151) 18.4.2023
 (180) 5.12.2032
 (210) 2336-2022
 (220) 5.12.2022
 (442) 11.1.2023
 (732) MUZIKER, a.s., Drieňová 16940/1H, Bratislava, SK;
 Dátum začatia plynutia obdobia rozhodného pre používanie ochrannej známky: 18.4.2023

(111) 259677

(151) 21.4.2023
 (180) 20.1.2027
 (210) 177-2017
 (220) 20.1.2017
 (442) 11.1.2023
 (732) Motyčík Miroslav, Dr., Vincúrska 8, Pezinok, SK;

(740) MAJLINGOVÁ & PARTNERS, s. r. o., Bratislava, SK;
Dátum začatia plynutia obdobia rozhodného pre
používanie ochrannej známky: 21.4.2023

FH3M**Zapísané ochranné známky so zmenou po zverejnení prihlášky**

(210) (111)
2716-2021 259631
279-2022 259632
491-2022 259633
1970-2022 259654

(111) 259631

(151) 17.4.2023

(180) 23.10.2031

(210) 2716-2021

(220) 23.10.2021

(442) 7.12.2021

(511) 3, 4, 5 NCL (11)

(511) 3 - Bieliace prípravky a pracie prostriedky; neliečivé kozmetické a toaletné prípravky; neliečivé prípravky na čistenie zubov; prípravky na čistenie, leštenie, odmasťovanie a brúsenie; voňavkárské výrobky, esenciálne oleje; lepidlá na lepenie umelých vlasov; leštiaci kameň; brúsivá (prípravky); prípravky na ostrenie; kamenec po holení (s adstringentným účinkom); mandľový olej; mandľové mydlo; ambra (parfuméria); škrob na bielizeň s leskom; škrob na bielizeň (apretačný prípravok); leštiaca červeň; mydlá; avivážne prípravky; modridlo na bielizeň, svetlička; badiánová esencia; kozmetické prípravky do kúpeľa; mydlá na holenie; rúže; vatové tyčinky na kozmetické použitie; skrášľovacie masky (kozmetické prípravky); bergamotový olej; plavená krieda; bieliace krémy na pokožku; bieliace prípravky na kožu; bieliace soli; bieliaca sóda; bieliace pracie prostriedky; glazovacie prípravky na bielizeň; vonné drevo; ústne vody (nie na lekárske použitie); laky na nechty; prípravky na líčenie; vlasové vody; karbidy kovu (brúsivá); karbidy kremíka (brúsivá); esenciálne oleje z cédrového dreva; vulkanický popol na čistenie; krémy na obuv; farby na vlasy; farebné tónovače na vlasy; prípravky na vlasovú onduláciu; umelé mihalnice; kozmetické prípravky na mihalnice; leštiace a hladiace prípravky; vosky na obuv; leštiace prípravky na nábytok a dlážku; prípravky na dosiahnutie vysokého lesku; obuvnícke vosky; obuvnícka smola; vosky na fúzy; vosky na parkety; leštiace vosky; krajčírsky vosk; citrónové esenciálne oleje; kolínske vody; farbivá na toaletné použitie; konzervačné prípravky na kožu (leštidlá); korund (brúsivo); kozmetické prípravky pre zvieratá; kozmetické taštičky; kozmetické prípravky; vata na kozmetické použitie; čistiaca

krieda; prípravky na odstraňovanie škvŕn; kozmetické ceruzky; leštiace krémy; kozmetické krémy; sóda na čistenie; pasty na obťahovacie remene (na britvy); krémy na kožu; detergenty (nie na použitie vo výrobnom procese a na lekárske použitie); prípravky na čistenie povrchov; odmasťovacie prípravky (nie na použitie vo výrobnom procese); odličovacie prípravky; prípravky na čistenie zubov; prípravky na odstraňovanie vodného kameňa (pre domácnosť); diamantové brúsivo; antistatické prípravky na použitie v domácnosti; brúsny papier; prípravky na odstránenie lakov; sklené plátno; odfarbovače; odlakovače; chlórnan draselný (javelská voda); levanduľová voda; voňavky; toaletné vody; prášok na pranie z kôry kviláje mydlovej; šmirgľový papier; kadidlo; depilačné prípravky; epilačné prípravky; depilačný vosk; predpieracie a namáčacie prípravky; éterické esencie; esenciálne (éterické) oleje; esenciálne oleje; výťažky z kvetov (parfuméria); líčidlá; čistiace prípravky; základné zložky kvetinových parfumov; vydymovacie prípravky (parfumy); cukrárske aromatické prísady (esenciálne oleje); gaultierový olej; vazelína na kozmetické použitie; geraniol; tuky na kozmetické použitie; peroxid vodíka na kozmetické použitie; heliotropín; oleje na kozmetické použitie; jazmínový olej; levanduľový olej; čistiace oleje; voňavkárské oleje; ružový olej; oleje na toaletné použitie; ionón (parfuméria); kozmetické pleťové vody; čistiace toaletné mlieka; pracie prostriedky; toaletné prípravky; čistiace prípravky na okná automobilov; šlichtovacie prípravky; mäťové výťažky (esenciálne oleje); mäta na voňavkárské použitie; kozmetické prípravky na obočie; pižmo (parfuméria); neutralizačné prípravky na trvalú onduláciu; šampóny; parfumy; umelé nechty; prípravky na ošetrovanie nechtov; čistiace prípravky na tapety; leštiaci papier; brúsny (sklený) papier; voňavkárské výrobky; kozmetické prípravky na starostlivosť o pleť; mydlá proti poteniu nôh; pemza; pomády na kozmetické použitie; puder (kozmetika); prípravky na holenie; dezodoračné mydlá; voňavé vrecúška

do bielizne; safrol; mydielka; lúh sodný; ceruzky na obočie; mastencový prášok (toaletný prášok); kozmetické farby; terpentín (odmasťovací prípravok); terpentínové výťažky (odmasťovacie prípravky); terpény (esenciálne oleje); brúsne plátno; sklotextil; antiperspiranty (kozmetické výrobky); mydlá proti poteniu; tripel (kameň) na leštenie; abrazíva; amoniak (detergent); čpavok (amoniak) (detergent); kamenec (adstringent po holení); mandľové mlieko na kozmetické použitie; prípravky na odstránenie hrdze; kozmetické prípravky na opaľovanie; aromatické látky (esenciálne oleje); aromatické prísady do nápojov (esenciálne oleje); zjasňovacie prípravky (chemické prípravky na osvieženie farieb) pre domácnosť; soli do kúpeľa nie na lekárske použitie; farby na fúzy a brady; kozmetické prípravky na zoštíhlenie; lepidlá na nalepovanie umelých mihalnic; prípravky na odstraňovanie náterov; dezodoranty (parfuméria); ozdobné kozmetické obtláčky; adstringentné prípravky na kozmetické použitie; bieliace prípravky na kozmetické použitie; aviváže; prípravky na čistenie umelých chrupov; prípravky na prepchávanie odtokových potrubí; šampóny pre zvieratá chované v domácnosti (neliečivé toaletné prípravky); obrúsky napustené pleťovými vodami; leštiace prípravky na zubné protézy; kozmetické lepidlá; vody po holení; laky na vlasy; špirály na riasy, maskary; voňavé zmesi (potpourris); spreje na osvieženie dychu; prípravky na suché čistenie; prípravky na odstraňovanie voskov z parketových podláh (čistiaci prostriedok); protišmykový vosk na podlahy; protišmykové kvapaliny na podlahy; stlačený vzduch v konzervách na čistenie a odprašovanie; gély na bielenie zubov; tkaniny impregnované čistiacimi prípravkami; prípravky na leštenie listov rastlín; kadidlové tyčinky; prísady na urýchlenie schnutia do umývačiek riadu; osviežovače vzduchu; osviežovače dychu; dezodoranty pre zvieratá chované v domácnosti; umývacie prípravky na osobnú hygienu (deodoranty); prípravky z aloy pravej na kozmetické použitie; masážne gély (nie na lekárske použitie); lesky na pery; balzamy (nie na lekárske použitie); suché šampóny; ozdobné nálepky na nechty; ochranné prípravky na opaľovanie; cedrátové esenciálne oleje; henna (kozmetické farbivo); leštidlá na obuv; puzdrá na rúže; prípravky do kúpeľa (nie na lekárske použitie); vlasové kondicionéry; prípravky na vyrovnávanie vlasov; obrúsky napustené odličovacími prípravkami; kolagénové prípravky na kozmetické použitie; pásiky na bielenie zubov; potravinárske aromatické prísady (esenciálne oleje); fytokozmetické prípravky; neliečivé umývacie prípravky na osobnú hygienu; bylinkové výťažky na kozmetické použitie; odlakovače na nechty; vosky na podlahy; šampóny pre zvieratá (neliečivé hygienické prípravky); očné výplachové roztoky, nie na lekárske použitie; vaginálne výplachové roztoky na osobnú hygienu alebo dezodoráciu; chemické čistiace prípravky na domáce použitie; tyčinkové rozptyľovače vôní; odfarbovacie prípravky pre domácnosť; masážne sviečky na kozmetické použitie; kozmetické prípravky pre deti; hygienické prípravky

na osvieženie dychu; obrúsky napustené dojčenskými toaletnými prípravkami; basma (kozmetické farbivo); očné gélové náplasti na kozmetické použitie; trblietky na nechty; micelárna voda; kozmetické farby na telo; tekuté latexové kozmetické farby na telo; zubné pasty; bavlnené tampóny napustené odličovacími prípravkami; obrúsky na absorpciu farbív počas prania farebnej bielizne; antistatické obrúsky do sušičiek bielizne.

4 - Mazadlá; palivá a materiály na svietenie; priemyselné oleje a tuky, vosky; prostriedky na pohlčovanie, zvlhčovanie a viazanie prachu; sviečky a knôty na svietenie; včelí vosk; denaturovaný lieh; alkohol (palivo); alkoholové palivá; papierové zapaľovacie pásky; drevené zapaľovacie triesky; podpaľovače; antracit; protišmykové prípravky na hnacie remene; sviečky na vianočné stromčeky; mazadlá na zbrane; zmesi na viazanie prachu; palivové drevo; drevené uhlie (palivo); sviečky (na svietenie); uhoľné brikety; rašelinové brikety (palivo); drevené brikety; palivové brikety; prchavé palivové zmesi; vosk z karnaubovej palmy; cerezín; uhlie (palivo); rašelina (palivo); palivá; tuky na obuv; vosky (surovina); vosky na remene; vosky na svietenie; vosk na priemyselné použitie; koks; minerálne palivá; mazadlá na remene; tuky na kožu; priemyselné tuky; olej na debnenie (pre stavebníctvo); loj; prípravky na odstraňovanie prachu; oleje na svietenie; plyn na svietenie; materiály na svietenie; mazacie oleje; benzín (palivo); petrolejový éter; ligroín; sviečkové knôty; vazelína na priemyselné použitie; motorová nafta; palivové plyny; sviatplyn; grafit na mazanie; oleje z čiernouhoľného dechtu; decht z čierneho uhlia; oleje na konzervovanie muriva; zvlhčujúce oleje; rybí olej (nie potraviny); antiadhézne prípravky na kuchynský riad zo sójového oleja; kerozín, rafinovaný petrolej; mazacie tuky; lampové knôty; lignit; mazadlá; mazut; priemyselný repkový olej; nafta; priemyselný kostný olej; elain; ozokerit; parafín; surová alebo rafinovaná ropa; uhoľný prach (palivo); stearín; lanolín; tuk z ovčej kože; priemyselný slnečnicový olej; nočné osvetlenie (sviečky); odprašovacie zmesi; oleje na textil; motorové palivá; palivové oleje; nechemické prísady do motorových palív; konzervačné tuky na kožu; priemyselné oleje; stužené plyny (palivá); ricínový olej na priemyselné použitie; konzervačné oleje na kožu; olejové rezné kvapaliny; oleje do farieb; generátorový plyn; motorové oleje; parfumované sviečky; elektrická energia; etanol (palivo); práchno; zmesi na pohlčovanie prachu; benzín; palivá z biomasy; benzénové palivo; xylénové palivo; vosky na lyže; lanolín na výrobu kozmetických prípravkov; včelí vosk na výrobu kozmetických prípravkov; drevené uhlie do vodných fajok.

5 - Dezinfekčné prípravky; diétne potraviny a diétne látky na lekárske alebo zverolekárske použitie, potraviny pre dojčatá; farmaceutické, lekárske a zverolekárske prípravky; fungicídy, herbicídy; hygienické výrobky na lekárske použitie; materiály na plombovanie zubov a na zubné odtlačky; náplasti, obväzový materiál; prípravky na ničenie

škodcov; výživové doplnky pre zvieratá; zubné abrazíva; akonitín; lepidlá na zubné protézy; prípravky na čistenie vzduchu; bielkovinové potraviny na lekárske použitie; bielkovinové prípravky na lekárske použitie; alkoholy na lekárske použitie; aldehydy na farmaceutické použitie; zliatiny drahých kovov pre zubné lekárstvo; zubné amalgámy; škrob na diétne alebo farmaceutické použitie; anestetiká; kôprová esencia na lekárske použitie; náplasti; angosturová kôra na lekárske použitie; čaj proti astme; masti proti omrzlinám na farmaceutické použitie; prípravky proti hemoroidom; prípravky na ničenie suchej hniloby; prípravky proti moliam; protiparazitické prípravky; antiseptické prípravky; antiseptická vata; antidiuretiká (lieky na znižovanie tvorby moču); tyčinky na liečbu bradavíc; aseptická vlna; lepkavé pásky na chytanie múch; živné pôdy pre bakteriologické kultúry; bakteriologické prípravky na lekárske a zverolekárske použitie; bakteriálne jedy; bakteriálne prípravky na lekárske a zverolekárske použitie; náplasti na kurie oká; prípravky do kúpeľa na lekárske použitie; soli do minerálnych kúpeľov; prípravky na kyslíkové kúpele; morská voda do kúpeľa na lekárske použitie; terapeutické prípravky do kúpeľa; balzamovacie prípravky na lekárske použitie; ovínadlá; balzamy na lekárske použitie; prípravky na umývanie dobytká (insekticídy); biocídy; bizmutové prípravky na farmaceutické použitie; olovnatá voda (s obsahom octanu olovnatého); insekticídy; živočíšne uhlie na farmaceutické použitie; liečivé cukríky; liečivé bahno; bahno na kúpele; prípravky na ošetrovanie popálenín; katechu (indická akácia) na farmaceutické použitie; prípravky na otlaky; kalomel (chlorid ortuťnatý) (fungicídy); práškové kantaridíny; kaučuk pre zubné lekárstvo; sirupy na farmaceutické použitie; liekové kapsuly; farmaceutické prípravky; obklady (teplé zábaly); vata na lekárske použitie; cupanina na farmaceutické použitie; vápenné farmaceutické prípravky; prípravky na umývanie psov (insekticídy); repelenty pre psov; chemickofarmaceutické prípravky; chloralhydrát na farmaceutické použitie; chloroform (trichlórmetán); netabakové cigarety na lekárske použitie; zubné cementy; prípravky proti nadúvaniu pre zvieratá; dentálne modelovacie vosky; vydymovacie tyčinky; kokaín; protiparazitické obojky pre zvieratá; roztoky na vyplachovanie očí; tlakové obvazy; chemické vodiče na elektródy elektrokardiograf; kôra kondurango na lekárske použitie; liečivá na zmiernenie zápchy; roztoky na kontaktné šošovky; chemické antikoncepcné prípravky; rádiologicky kontrastné látky na lekárske použitie; liečivá na kurie oká; farmaceutické prípravky na spáleniny od slnka; kaustické ceruzky; prípravky na omrzliny; hemostatické tyčinky; krotónová kôra; kurare; vakcíny; detergenty na lekárske použitie; zápary na farmaceutické použitie; materiály na plombovanie zubov; materiály na zubné odtlačky; zubné laky; zubné tmely; obvazový materiál; porcelán na zubné protézy; prípravky na uľahčenie prerezávania zubov; prehľadná; dezinfekčné prípravky na hygienické

použitie; dezodoranty, nie telové alebo pre zvieratá; prípravky na ničenie myší; chlieb pre diabetikov na lekárske použitie; digestíva na farmaceutické použitie; digitalín; analgetiká; drogy na lekárske použitie; dávkovače liekov (plné); oxid horečnatý (magnézia) na farmaceutické použitie; medovková voda na farmaceutické použitie; minerálne vody na lekárske použitie; soli minerálnych vôd; termálne vody; kôry na farmaceutické použitie; tinktúry (farmaceutické prípravky); rozpúšťadlá na odstraňovanie náplastí; prípravky proti kryptogamným rastlinám; hojivé hubky; soli na lekárske použitie; estery na farmaceutické použitie; étery na farmaceutické použitie; chirurgické obvazy; eukalyptol na farmaceutické použitie; eukalyptus na farmaceutické použitie; múka na farmaceutické použitie; sušené mlieko pre dojčatá; antipyretiká (lieky na znižovanie telesnej teploty); fenikel na lekárske použitie; liečivé infúzie; liečivé čaje; olej z tresčej pečene; fungicídy; liečivá posilňujúce nervovú sústavu; guajakol na farmaceutické použitie; prípravky proti črevným parazitom; obvazová gáza; laxatíva; želatína na lekárske použitie; gencián na farmaceutické použitie; germicídy (dezinfekčné prípravky); glycerofosfáty; guma na lekárske použitie; ľanové semená na farmaceutické použitie; tuky na lekárske použitie; tuky na zverolekárske použitie; mliečny tuk; chemické prípravky na diagnostikovanie tehotnosti; oleje na lekárske použitie; hematogén; hemoglobín; liečivé rastliny; hormóny na lekárske použitie; horčicový olej na lekárske použitie; hydrastín; hydrastínin; absorpčná vata; spermie na umelú insemináciu; repelenty na odpudzovanie hmyzu; jódová tinktúra; peptóny na farmaceutické použitie; jodoform; karagén (írsky mach) na lekárske použitie; prehľadná z jalapového koreňa; jojóbová pasta; sladké drierko na farmaceutické použitie; tabakové výťažky (insekticídy); mliečne fermenty na farmaceutické použitie; sladové mliečne nápoje na lekárske použitie; prípravky na umývanie zvierat (insekticídy); ľanová múčka na farmaceutické použitie; roztoky na farmaceutické použitie; laktóza na farmaceutické použitie; mliečny cukor na farmaceutické použitie; prípravky na ničenie lariev; droždie na farmaceutické použitie; prípravky na ničenie slimákov; tekuté masti (linimenty); lupulín na farmaceutické použitie; žuvačky na lekárske použitie; kôra mangového stromu na farmaceutické použitie; hygienické nohavičky; menštruačné nohavičky; mentol na farmaceutické použitie; chemické prípravky na ošetrovanie plesne; slad na farmaceutické použitie; herbicídne prípravky; herbicídy; prípravky na ničenie buriny; sírové knôty na dezinfekciu; masti na lekárske použitie; tinktúry na lekárske použitie; séra; mentol; ortuťové masti; výživné látky pre mikroorganizmy; kultúry mikroorganizmov na lekárske a zverolekárske použitie; pastilky na farmaceutické použitie; otrava na potkany; lepy na lapanie múch; prípravky na hubenie múch; horčica na farmaceutické použitie; roztoky na veterinárne použitie; myrobalánová kôra na farmaceutické použitie; chemické prípravky proti sneti obilnej; narkotiká; čuchacie soli; masti na

farmaceutické použitie; opiáty; ópium; opodeldok; organoterapeutické prípravky; zubné amalgámy zo zlata; pektín na farmaceutické použitie; hygienické tampóny; menštruačné tampóny; hygienické vložky; menštruačné vložky; fenol na farmaceutické použitie; papier na horčicové obklady; prípravky proti parazitom; farmaceutické prípravky na ošetrovanie pokožky; bylinkové čaje na lekárske použitie; farmaceutické prípravky proti lupinám; pepsíny na farmaceutické použitie; obľátkové kapsuly na farmaceutické použitie; prenosné lekárničky (plné); fosfáty na farmaceutické použitie; chemické prípravky proti fyloxére; lieky proti poteniu nôh; krvná plazma; jedy; draselné soli na lekárske použitie; pyritový prášok; kebračo na lekárske použitie; horké drevo na lekárske použitie; chinínovník (kôra) na lekárske použitie; chinín na lekárske použitie; chinolín na lekárske použitie; rádioaktívne látky na lekárske použitie; rádium na lekárske použitie; liečivé korene; rebarborové korene na farmaceutické použitie; posilňujúce prípravky (toniká); oxidodusičnan bizmutitý na farmaceutické použitie; sarsaparila (smilax) na lekárske použitie; krv na lekárske použitie; pijavice na lekárske použitie; náramenné obvazy na chirurgické použitie; sedatíva; sedatíva (utišujúce prostriedky); námef na farmaceutické použitie; séroterapeutické liečivá; horčicové náplasti; prípravky na sterilizáciu pôd; uspávacie prípravky; soli sodíka na lekárske použitie; sterilizačné prípravky; strychnín; styptiká (prípravky na zastavenie krvácania); cukor na lekárske použitie; sulfonamidy (liečivá); čapíky; vínnny kameň na farmaceutické použitie; terpentín na farmaceutické použitie; terpentínový olej na farmaceutické použitie; tymol na farmaceutické použitie; prípravky proti poteniu; papierové odpudzovače molí; zverolekárske prípravky; chemické prípravky na ošetrovanie viniča; vezikanty (plúzgierotvorné látky); octany na farmaceutické použitie; kyseliny na farmaceutické použitie; lepiace pásky na lekárske použitie; alkaloidy na lekárske použitie; diétne potraviny na lekárske použitie; potraviny pre dojčatá; octan hlinitý na farmaceutické použitie; mandľové mlieko na farmaceutické použitie; masti na slnečné popáleniny; liečivé kúpeľové soli; hydrogenuhličitan sodný na farmaceutické použitie; biologické prípravky na lekárske použitie; bróm na farmaceutické použitie; diétne nápoje na lekárske použitie; gáľový olej na lekárske použitie; gáľor na lekárske použitie; kandity na lekárske použitie; karbonyl (prípravok na hubenie parazitov); algicidy; lecitín na lekárske použitie; plyn na lekárske použitie; vložky na ochranu bielizne (hygienické potreby); včelia materská kašička na farmaceutické použitie; lekárske prípravky na odtučňovacie kúry; estery celulózy na farmaceutické použitie; žieravé látky na farmaceutické použitie; étery celulózy na farmaceutické použitie; vedľajšie produkty spracovania obilnín na diétne alebo lekárske použitie; chemické prípravky na farmaceutické použitie; kolódium na farmaceutické použitie; krém z vínneho kameňa na farmaceutické použitie; kreozot

na farmaceutické použitie; lieky pre zubné lekárstvo; lieky pre ľudskú medicínu; lieky pre veterinárnu medicínu; diagnostické prípravky na lekárske použitie; glycerín na lekárske použitie; liečivé nápoje; fermenty na farmaceutické použitie; sírny kvet na farmaceutické použitie; formaldehyd na farmaceutické použitie; byliny na fajčenie na lekárske použitie; fumigačné prípravky na lekárske použitie; kyselina galová na farmaceutické použitie; vazelína na lekárske použitie; glukóza na lekárske použitie; gumiguta na lekárske použitie; gurjanský balzam na lekárske použitie; chmeľové výťažky na farmaceutické použitie; ricínový olej na lekárske použitie; peroxid vodíka na lekárske použitie; jód na farmaceutické použitie; jodidy na farmaceutické použitie; alkalické jodidy na farmaceutické použitie; izotopy na lekárske použitie; diétne látky na lekárske použitie; hygienické vložky pre osoby postihnuté inkontinenciou; biologické prípravky na zverolekárske použitie; chemické prípravky na lekárske použitie; chemické prípravky na zverolekárske použitie; chemické činidlá na lekárske a zverolekárske použitie; prípravky na čistenie kontaktných šošoviek; diastáza (enzým meniaci škrob na maltózu) na lekárske použitie; výživové vlákny; enzýmy na lekárske použitie; enzýmy na zverolekárske použitie; enzymatické prípravky na lekárske použitie; enzymatické prípravky na zverolekárske použitie; absorpčné nohavičky pre osoby postihnuté inkontinenciou; sikatívny na lekárske použitie; obrúsky napustené farmaceutickými pleťovými vodami; potravinové alebo krmivové prípravky so stopovými prvkami; aminokyseliny na lekárske použitie; aminokyseliny na veterinárske použitie; vankúše (podložky) na dojčenie; cédrové drevo na odpudenie hmyzu; chemické dezinfekčné prostriedky na WC; rybia múčka na farmaceutické použitie; minerálne výživové doplnky; ústne vody na lekárske použitie; výživové doplnky; kostný tmel na chirurgické a ortopedické použitie; repelenty; akaricidy (prípravok na ničenie roztočov); antibiotiká; prípravky na zníženie chuti do jedla na lekárske použitie; bronchodilatačné prípravky; vankúšiky na otlaky (náplasti); moleskin na lekárske použitie (pevná bavlnená látka); vaginálne kúpele na lekárske použitie; medicínálne prípravky na podporu rastu vlasov; steroidy; pomocné látky (adjuvanciá) na lekárske použitie; chirurgické implantáty zo živých tkanív; pásky na oči na lekárske použitie; kyslík na lekárske použitie; dezodoranty na obleky a textilné materiály; prípravky na dezodoráciu vzduchu; prípravky na intímnu hygienu na lekárske použitie; kmeňové bunky na lekárske použitie; kmeňové bunky na zverolekárske použitie; biologické tkanivá na lekárske použitie; biologické tkanivá na zverolekárske použitie; chladiace spreje na lekárske použitie; lubrikačné gély; prípravky z aloy pravej na farmaceutické použitie; perlový prášok na lekárske použitie; prípravky na tlmenie sexuálnej aktivity; detské plienky; detské plienkové nohavičky; liečivé prípravky na vyplachovanie očí; tabletky na potlačenie chuti do jedla; tabletky na chudnutie; samoopaľovacie tabletky; antioxidantné

tabletky; výživové doplnky pre zvieratá; bielkovinové výživové doplnky; výživové doplnky z ľanových semien; výživové doplnky z ľanového oleja; výživové doplnky z obilných klíčkov; výživové doplnky z kvasníc; včelí materská kašička (výživový doplnok); propolis na farmaceutické použitie; propolisové výživové doplnky; peľové výživové doplnky; enzýmové výživové doplnky; glukózové výživové doplnky; lecitínové výživové doplnky; alginátové výživové doplnky; algináty na farmaceutické použitie; kazeínové výživové doplnky; proteínové výživové doplnky; proteínové výživové doplnky pre zvieratá; reagenčný papier na lekárske použitie; alkoholy na farmaceutické použitie; pesticídy; plienky pre zvieratá chované v domácnosti; dezinfekčné prípravky; chirurgické lepidlá; diagnostické biologické markery na lekárske použitie; prípravky na liečbu akné; krmivá s obsahom liečiv; diagnostické prípravky na zverolekárske použitie; vatové tyčinky na lekárske použitie; potraviny pre batolatá; transplantáty (živé tkanivá); kolagén na lekárske použitie; rastlinné výťažky na farmaceutické použitie; prípravky z mikroorganizmov na lekárske alebo zverolekárske použitie; fytotherapeutické prípravky na lekárske použitie; bylinkové výťažky na lekárske použitie; gély na erotickú stimuláciu; imunostimulátory; výživové prípravky s liečivými účinkami na terapeutické a lekárske použitie; mrazom sušené potraviny na lekárske použitie; homogenizované potraviny na lekárske použitie; naplnené injekčné striekačky na lekárske použitie; mrazom sušené mäso na lekárske použitie; reagenčný papier na zverolekárske použitie; adstringentné prípravky na lekárske použitie; liečivé prípravky na čistenie zubov; prípravky na odstraňovanie vši; šampóny proti všiam; insekticídne šampóny pre zvieratá; insekticídne prípravky na umývanie na zverolekárske použitie; antibakteriálne mydlá; antibakteriálne tekuté mydlá; vody po holení s liečivými účinkami; šampóny s liečivými účinkami; toaletné prípravky s liečivými účinkami; vlasové vody s liečivými účinkami; suché šampóny s liečivými účinkami; šampóny s liečivými účinkami pre zvieratá chované v domácnosti; dezinfekčné mydlá; mydlá s liečivými účinkami; masážne sviečky na terapeutické použitie; potravinové doplnky z prášku plodov palmy euterpe oleracea (asaí); náplasti s vitamínovými doplnkami; potravinové doplnky s kozmetickými účinkami; nikotínové žuvačky na odvykanie od fajčenia; nikotínové náplasti na odvykanie od fajčenia; kapsuly z dendrimérových polymérov na farmaceutické prípravky; chemické prípravky na ošetrovanie obilnín počas rastu; injekčné kožné výplne; repelentami impregnované náramky; liečivé zubné pasty; masážne gély na lekárske použitie; balzamové tyčinky na tlmenie bolesti hlavy; antikoncepcné špongie; jednorazové detské plienkové plavky; detské plienkové plavky; jednorazové dojčenské prebaľovacie podložky; kostné výplne zo živých tkanív; medicínálne kyslíkové fľaše (plné); konope na lekárske použitie; marihuana na lekárske použitie.

(540) KOPANYČÁRSKY VYPROŠTOVÁK

(550) slovná
 (732) Bundala Patrik, Mgr., Černochoch vrch 1276, Stará Turá, SK;
 (740) MG LEGAL s.r.o., Košice-Staré Mesto, SK;
 Dátum začatia plynutia obdobia rozhodného pre používanie ochrannej známky: 17.4.2023

(111) 259632

(151) 17.4.2023
 (180) 15.2.2032
 (210) 279-2022
 (220) 15.2.2022
 (442) 27.4.2022

(511) 4 NCL (11)

(511) 4 - Sviečky (na svietenie).

(540) Euphoria

(550) slovná
 (732) AENEA s.r.o., Kapušianske Kľačany 177, SK;
 Dátum začatia plynutia obdobia rozhodného pre používanie ochrannej známky: 17.4.2023

(111) 259633

(151) 17.4.2023
 (180) 7.3.2032
 (210) 491-2022
 (220) 7.3.2022
 (442) 25.5.2022

(511) 5 NCL (11)

(511) 5 - Vitamínové prípravky; potravinové alebo krmivové prípravky so stopovými prvkami; minerálne výživové doplnky; výživové doplnky; žiadny z uvedených tovarov na parenterálne (intravenózne alebo intraperitoneálne) podanie alebo obsahujúci kombinované roztoky glukózy a aminokyselín pre pediatriu.

(540) Nurmea

(550) slovná
 (732) Lukrecia, s. r. o., Gusevova 1415/6, Bratislava-Ružinov, SK;
 (740) JUDr. Tamás Puskás, advokát, Komárno, SK;
 Dátum začatia plynutia obdobia rozhodného pre používanie ochrannej známky: 17.4.2023

(111) 259654

(151) 17.4.2023
 (180) 7.10.2032
 (210) 1970-2022
 (220) 7.10.2022
 (300) 018749616, 17.8.2022, EU
 (442) 11.1.2023

(511) 45 NCL (11)

(511) 45 - Právne poradenstvo, okrem právneho poradenstva poskytovaného odborovou organizáciou alebo profesijným združením.

(540) VERDIAN

(550) slovná
 (732) Verdian s.r.o., advokátní kancelář, Pernerova 697/35, Praha 8, Karlín, CZ;

(740) HÖRMANN & PARTNERS s.r.o., Bratislava-Nové Mesto, SK;
Dátum začatia plynutia obdobia rozhodného pre používanie ochrannej známky: 17.4.2023

ND3M**Obnovené ochranné známky**

(210)	(111)	(210)	(111)	(210)	(111)	(210)	(111)
605	113329	759-2003	208102	3067-2003	208539	838-2013	236008
46967	161462	760-2003	207080	3068-2003	208540	909-2013	236235
53132	165622	835-2003	207099	3070-2003	208542	936-2013	237822
174-93	177880	1381-2003	211853	3093-2003	209133	947-2013	236031
175-93	177881	1420-2003	206810	3131-2003	206428	948-2013	236032
358-93	172093	1457-2003	206824	3166-2003	206260	1063-2013	236648
454-93	178872	1499-2003	207543	3295-2003	206721	1462-2013	236977
547-93	174062	1505-2003	207548	3296-2003	206722	1971-2013	242414
548-93	174060	1810-2003	207161	3297-2003	212774	1972-2013	238037
716-93	177066	1935-2003	208700	3298-2003	206723	1974-2013	237919
741-93	177134	2220-2003	208142	3333-2003	208093	1987-2013	237266
1655-93	177151	2303-2003	207952	1566-2012	235368	2022-2013	237236
2355-93	178521	2327-2003	207794	1619-2012	234896	2023-2013	237237
316-2003	205795	2640-2003	208845	84-2013	235409	5202-2013	236349
317-2003	205796	2656-2003	208373	341-2013	235829	5258-2013	236182
444-2003	209004	3058-2003	208532	353-2013	235516	5259-2013	236183
605-2003	206782	3060-2003	208534	641-2013	236136	5356-2013	238426
606-2003	206783	3062-2003	209506	693-2013	235894	5598-2013	237521
633-2003	206065	3063-2003	208535	705-2013	236150	543-2014	238205
634-2003	206066	3064-2003	208536	812-2013	236005	545-2014	238207
716-2003	206524	3066-2003	208538				

(111) 113329

(151) 10.3.1913

(156) 10.3.2023

(180) 10.3.2033

(210) 605

(220) 10.3.1913

(510) 2, 8, 9, 16 NCL (7)

(510) Ceruzky a tuhy obyčajné, snímacie a farebné, kriedy na písanie, kreslenie a značkovanie, rysovací uhol, držadlá, pravítka, meradlá, uholníky, palety, peračníky, farby, tuše, plniace perá a ich súčasti.

(540) Koh-i-noor

(550) slovná

(732) KOH-I-NOOR HARDTMUTH, a. s., F. A. Gerstnera 3, České Budějovice, CZ;

(740) Korejzová Petra, JUDr., Bratislava, SK;

(111) 161462

(151) 13.6.1973

(156) 30.3.2023

(180) 30.3.2033

(210) 46967

(220) 30.3.1973

(511) 5 NCL (7)

(511) 5 - Výrobky farmaceutické, zverolekárske a zdravotnícke; výrobky dietetické pre deti a chorých; náplasti, obvazový materiál, hmoty určené na plombovanie zubov a na odtlačky zubov; dezinfekčné prostriedky na hubenie rastlinných a živočíšnych škodcov, antiparazitné látky.

(540)**F U C I D I N**

(550) obrazová

(732) LEO PHARMA A/S (LEO PHARMACEUTICAL PRODUCTS LTD. A/S), Industriparken 55, Ballerup, DK;

(740) Bušová Eva, JUDr., Bratislava, SK;

(111) 165622

(151) 14.3.1984
 (156) 29.4.2023
 (180) 29.4.2033
 (210) 53132
 (220) 29.4.1983

(510) 1, 5 NCL (7)

(510) Chemické výrobky na použitie v poľnohospodárstve, záhradníctve a lesníctve, hnojivá (prírodné a umelé), veterinárne látky, prípravky insekticídne, larvicídne, fungicídne, herbicídne a pesticídne, prípravky na hubenie škodcov a ničenie buriny.

(540) VAZTAK

(550) slovná
 (732) BASF Agro B.V. Arnhem (NL), Zweigniederlassung Freienbach, Huobstrasse 3, 8808 Pfäffikon SZ, CH;
 (740) ŽOVICOVÁ - ŽOVIC, Patentová, známková a právna kancelária, Bratislava, SK;

(111) 172093

(151) 3.11.1993
 (156) 31.3.2023
 (180) 31.3.2033
 (210) 358-93
 (220) 31.3.1993
 (450) 2.2.1994

(510) 9, 16 NCL (7)

(510) Nahrané nosiče zvuku (audio, CD). Nenahrané nosiče zvuku (audio). Notové materiály vydané tlačou. Tlačené obaly do nosičov zvuku (kover).

(540)

(550) obrazová
 (732) HALMEX - MG s.r.o., Pod čerešňami 15, Trenčín, SK;

(111) 174060

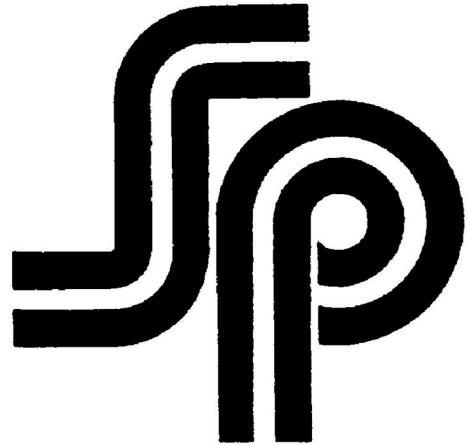
(151) 16.3.1995
 (156) 28.4.2023
 (180) 28.4.2033
 (210) 548-93

(220) 28.4.1993

(450) 7.6.1995

(511) 5 NCL (7)

(511) 5 - Insekticídy; fungicídy pre poľnohospodárstvo, prostriedky na hubenie hmyzu a buriny.

(540)

(550) obrazová

(732) SUMITOMO CHEMICAL COMPANY, LIMITED, 2-7-1, Nihonbashi, Chuo-ku, Tokyo 103-6020, JP;

(740) Bušová Eva, JUDr., Bratislava, SK;

(111) 174062

(151) 16.3.1995
 (156) 28.4.2023
 (180) 28.4.2033
 (210) 547-93
 (220) 28.4.1993
 (450) 7.6.1995

(510) 1, 5 NCL (7)

(510) Insekticídy; fungicídy pre poľnohospodárstvo, prostriedky na hubenie hmyzu a buriny, chemikálie na použitie pri výrobe insekticídov a fungicídov.

(540) PESGUARD

(550) slovná
 (732) SUMITOMO CHEMICAL COMPANY, LIMITED, 2-7-1, Nihonbashi, Chuo-ku, Tokyo 103-6020, JP;
 (740) Bušová Eva, JUDr., Bratislava, SK;

(111) 177066

(151) 13.9.1996
 (156) 19.5.2023
 (180) 19.5.2033
 (210) 716-93
 (220) 19.5.1993
 (450) 4.12.1996

(511) 12 NCL (7)

(511) 12 - Osobné automobily, nákladné vozidlá, autobusy, dodávkové automobily, dopravné prostriedky pozemné, vzdušné alebo vodné; motory do pozemných vozidiel; vznášadlá (aeroglisiseurs).

(540) ACCENT

- (550) slovná
 (732) HYUNDAI MOTOR COMPANY, 140-2, Ke-Dong, Chongro-ku, Seoul, KR;
 (740) Bušová Eva, JUDr., Bratislava, SK;

(111) 177134

- (151) 24.10.1996
 (156) 21.5.2023
 (180) 21.5.2033
 (210) 741-93
 (220) 21.5.1993
 (450) 8.1.1997

(511) 3 NCL (7)

- (511) 3 - Bieliace a pracie prípravky; leštiace, čistiace, odmasťovacie a brúsne prípravky; mydlá, parfuméria, éterické oleje, kozmetika, prípravky na ošetrovanie vlasov a na čistenie zubov.

(540)

- (550) obrazová
 (732) The Procter & Gamble Company, One Procter & Gamble Plaza, Cincinnati, Ohio, US;
 (740) Štros David, JUDr., Bratislava, SK;

(111) 177151

- (151) 5.11.1996
 (156) 17.9.2023
 (180) 17.9.2033
 (210) 1655-93
 (220) 17.9.1993
 (450) 5.2.1997

(510) 14, 18, 25 NCL (7)

- (510) Drahé kovy a ich zliatiny a predmety z drahých kovov alebo z plátovaných kovov, bižutéria, drahé kamene, hodinárske a iné chronometrické zariadenia. Koža a imitácie kože, ako aj výrobky z týchto materiálov, surová koža a kožušiny, kufre a cestovné tašky, dáždnyky, slnečníky a vychádzkové palice, biče, postroje na kone a sedlárske výrobky. Odevy, obuv, pokrývky hlavy.

(540) NEXT

- (550) slovná
 (732) NEXT PLC, Desford Road, Enderby, Leicester, LE9 5AT, GB;
 (740) MAJLINGOVÁ & PARTNERS, Bratislava, SK;

(111) 177880

- (151) 10.2.1997
 (156) 4.3.2023
 (180) 4.3.2033
 (210) 174-93
 (220) 4.3.1993
 (450) 4.6.1997

(511) 11 NCL (7)

- (511) 11 - Osvetľovacie prístroje a zariadenia, lustre, lampy, ich súčasti, montážne prvky.

(540) CLUB

- (550) slovná
 (732) Thorn Lighting Limited, 20 Farringdon Road, London EC1M 3AP, GB;
 (740) Tomeš Pavol, Ing., Bratislava, SK;

(111) 177881

- (151) 10.2.1997
 (156) 4.3.2023
 (180) 4.3.2033
 (210) 175-93
 (220) 4.3.1993
 (450) 4.6.1997

(511) 11 NCL (7)

- (511) 11 - Osvetľovacie prístroje a zariadenia, lustre, lampy, ich súčasti, montážne prvky.

(540) SUPERCLUB

- (550) slovná
 (732) Thorn Lighting Limited, 20 Farringdon Road, London, EC1M 3 AP, GB;
 (740) Tomeš Pavol, Ing., Bratislava, SK;

(111) 178521

- (151) 20.11.1997
 (156) 21.12.2023
 (180) 21.12.2033
 (210) 2355-93
 (220) 21.12.1993
 (442) 6.8.1997
 (450) 4.2.1998

(511) 30 NCL (7)

- (511) 30 - Cukrárske výrobky vrátane žuvačiek.

(540) WINTERFRESH

- (550) slovná
 (732) WM. Wrigley Jr. Company, 1132 West Blackhawk Street, Chicago, Illinois 60642, US;
 (740) MAJLINGOVÁ & PARTNERS, s. r. o., Bratislava, SK;

(111) 178872

- (151) 18.12.1997
 (156) 13.4.2023
 (180) 13.4.2033

- (210) 454-93
 (220) 13.4.1993
 (442) 10.9.1997
 (450) 4.3.1998
(511) 12 NCL (7)
 (511) 12 - Osobné vozidlá, nákladné autá, autobusy a ich príslušenstvo, zariadenia na leteckú, lodnú a pozemnú dopravu.
(540)



- (550) obrazová
 (732) Hyundai Motor Company, 140-2, Ke-Dong, Chongro-Ku, Seoul, KR;
 (740) Bušová Eva, JUDr., Bratislava, SK;

- (111) 205795**
 (151) 15.4.2004
 (156) 12.2.2023
 (180) 12.2.2033
 (210) 316-2003
 (220) 12.2.2003
 (442) 8.1.2004
 (450) 7.7.2004
(511) 3 NCL (8)
 (511) 3 - Voňavky; kolínske vody; kúpeľové a sprchovacie gély, telové a pleťové mydlá, éterické oleje na osobné použitie; oleje do kúpeľa a telové oleje; kúpeľové soli; kúpeľové čajové vrecúška pozostávajúce z bylín a iných látok v látkových vreckách; peny do kúpeľa; telové mlieka, krémy, gély a prášky; telové spreje a rozprašovače; parfumované prípravky na pranie jemnej dámskej bielizne; samoopaľovacie prípravky, tekuté podkladové krémy na líčenie, krémové podkladové krémy na líčenie, pleťové prípravky na rozjasnenie tváre, korektory, maskary, tekuté očné linky, kontúrovacie ceruzky na oči, očné tiene, ceruzky na obočie, prípravky na odlíčenie očí, červeň na líca, tvárenky, práškové a krémové farby na líca, sypké a lisované púdre, rúže na pery, lesky na pery, kontúrovacie ceruzky na pery, rúže v ceruzke, nastavovače rúžov, najmä prípravky používané na nastavenie odtieňu tyčínok na farbenie perí, prípravky na starostlivosť o nechty, farebné laky na nechty, podkladové a vrchné laky na nechty.

(540) MK SIGNATURE

- (550) slovná
 (732) Mary Kay Inc., 16251 Dallas Parkway, Addison, 75001 Texas, US;

- (111) 205796**
 (151) 15.4.2004
 (156) 12.2.2023
 (180) 12.2.2033
 (210) 317-2003
 (220) 12.2.2003
 (442) 8.1.2004
 (450) 7.7.2004
(511) 3 NCL (8)
 (511) 3 - Voňavky; kolínske vody; kúpeľové a sprchovacie gély, telové a pleťové mydlá, éterické oleje na osobné použitie; oleje do kúpeľa a telové oleje; kúpeľové soli; kúpeľové čajové vrecúška pozostávajúce z bylín a iných látok v látkových vreckách; peny do kúpeľa; telové mlieka, krémy, gély a prášky; telové spreje a rozprašovače; parfumované prípravky na pranie jemnej dámskej bielizne; samoopaľovacie prípravky, tekuté podkladové krémy na líčenie, krémové podkladové krémy na líčenie, pleťové prípravky na rozjasnenie tváre, korektory, maskary, tekuté očné linky, kontúrovacie ceruzky na oči, očné tiene, ceruzky na obočie, prípravky na odlíčenie očí, červeň na líca, tvárenky, práškové a krémové farby na líca, sypké a lisované púdre, rúže na pery, lesky na pery, kontúrovacie ceruzky na pery, rúže v ceruzke, nastavovače rúžov, najmä prípravky používané na nastavenie odtieňu tyčínok na farbenie perí, prípravky na starostlivosť o nechty, farebné laky na nechty, podkladové a vrchné laky na nechty.

(540)

MK

- (550) obrazová
 (732) Mary Kay Inc., 16251 Dallas Parkway, Addison, 75001 Texas, US;

- (111) 206065**
 (151) 6.5.2004
 (156) 13.3.2023
 (180) 13.3.2033
 (210) 633-2003
 (220) 13.3.2003
 (442) 3.2.2004
 (450) 3.8.2004
(511) 10, 35, 37, 42 NCL (8)
 (511) 10 - Lekárske prístroje a nástroje; stomatologické súpravy; kreslá na lekárske alebo stomatologické účely; stoličky na lekárske alebo stomatologické účely; nábytok na lekárske alebo stomatologické účely; kompresory na stomatologické účely; náhradné diely na zdravotnícke prístroje a nástroje; diagnostické prístroje na lekárske účely; svietidlá na lekárske účely.
 35 - Obchodné alebo podnikateľské poradenstvo.

37 - Inštalácia a servis výrobkov zdravotníckej techniky.
42 - Projektová a predprojektová príprava investičných celkov.

(540) AMBASADOR

(550) slovná
(732) DIPLOMAT DENTAL s.r.o., Vrbovská cesta 17, Piešťany, SK;
(740) Hojčuš Peter, Ing., Bratislava, SK;

(111) 206066

(151) 6.5.2004
(156) 13.3.2023
(180) 13.3.2033
(210) 634-2003
(220) 13.3.2003
(442) 3.2.2004
(450) 3.8.2004
(511) 10, 35, 37, 42 NCL (8)

(511) 10 - Lekárske prístroje a nástroje; stomatologické súpravy; kreslá na lekárske alebo stomatologické účely; stoličky na lekárske alebo stomatologické účely; nábytok na lekárske alebo stomatologické účely; kompresory na stomatologické účely; náhradné diely na zdravotnícke prístroje a nástroje; diagnostické prístroje na lekárske účely; svietidlá na lekárske účely.
35 - Obchodné alebo podnikateľské poradenstvo.
37 - Inštalácia a servis výrobkov zdravotníckej techniky.
42 - Projektová a predprojektová príprava investičných celkov.

(540) ADEPT

(550) slovná
(732) DIPLOMAT DENTAL s.r.o., Vrbovská cesta 17, Piešťany, SK;
(740) Hojčuš Peter, Ing., Bratislava, SK;

(111) 206260

(151) 7.6.2004
(156) 28.10.2023
(180) 28.10.2033
(210) 3166-2003
(220) 28.10.2003
(442) 2.3.2004
(450) 8.9.2004
(511) 3 NCL (8)

(511) 3 - Bieliace krémy na pokožku; kozmetické krémy; kozmetické prípravky; krémy na kožu; mydlá; odmasťovacie prípravky s výnimkou prípravkov na použitie vo výrobnom procese; toaletné prípravky; tuky na kozmetické účely; čistiace prípravky.

(540) PHYTANOLA

(550) slovná
(732) DEXIS SLOVAKIA s.r.o., Hlavná 1893, Vrábľa, SK;
(740) BELEŠČÁK & PARTNERS, s.r.o., Piešťany, SK;

(111) 206428

(151) 8.6.2004
(156) 24.10.2023
(180) 24.10.2033
(210) 3131-2003

(220) 24.10.2003

(442) 8.1.2004

(450) 8.9.2004

(511) 29, 35 NCL (8)

(511) 29 - Bryndza; syry.

35 - Poradenstvo (odborné obchodné); sprostredkovanie obchodu s uvedeným tovarom a v poľnohospodárskej a živočíšnej výrobe.

(540)



(550) obrazová

(591) zelená, žltá, červená, čierna

(732) AGROFARMA, spol. s r. o., 018 56 Červený Kameň, SK;

(740) Mrenica Jaroslav, Ing., Púchov, SK;

(111) 206524

(151) 12.7.2004
(156) 21.3.2023
(180) 21.3.2033
(210) 716-2003
(220) 21.3.2003
(442) 6.4.2004
(450) 5.10.2004

(511) 7, 11, 37, 42 NCL (8)

(511) 7 - Kovoobrábacie stroje.

11 - Kozuby, pece, kotly, sporáky, kozubové vložky, vykurovacie telesá.

37 - Murárske, obkladačské práce, stavebná činnosť; stavba pecí, krbov, sporákov a ďalších vykurovacích telies.

42 - Poradenská, konzultačná, inžinierska, posudková služba v oblasti strojárstva.

(540)



(550) obrazová

(591) červená, biela

- (732) KOBOK spol. s r. o., Strojársená 318/46, Valaská - Piesok, SK;
 (740) Holakovský Štefan, Ing., Bratislava, SK;

(111) 206721

- (151) 6.8.2004
 (156) 10.11.2023
 (180) 10.11.2033
 (210) 3295-2003
 (220) 10.11.2003
 (442) 4.5.2004
 (450) 3.11.2004

(511) 30 NCL (8)

- (511) 30 - Čokoláda, plnená čokoláda, cukríky, cukrovinky, cukrovinky plnené čokoládou, pralinky, čokoládové nápoje, mliečne čokoládové nápoje, zmrzlina obsahujúce čokoládu a ostatné výrobky obsahujúce čokoládu zahrnuté do tejto triedy.

(540) Ornella

- (550) slovná
 (732) ChocoSuc Partner, s.r.o., Cukrovarská 502, Trebišov, SK;

(111) 206722

- (151) 6.8.2004
 (156) 10.11.2023
 (180) 10.11.2033
 (210) 3296-2003
 (220) 10.11.2003
 (442) 4.5.2004
 (450) 3.11.2004

(511) 30 NCL (8)

- (511) 30 - Čokoláda, plnená čokoláda, cukríky, cukrovinky, cukrovinky plnené čokoládou, pralinky, čokoládové nápoje, mliečne čokoládové nápoje, zmrzlina obsahujúce čokoládu a ostatné výrobky obsahujúce čokoládu zahrnuté do tejto triedy.

(540) Amandee

- (550) slovná
 (732) ChocoSuc Partner, s.r.o., Cukrovarská 502, Trebišov, SK;

(111) 206723

- (151) 6.8.2004
 (156) 10.11.2023
 (180) 10.11.2033
 (210) 3298-2003
 (220) 10.11.2003
 (442) 4.5.2004
 (450) 3.11.2004

(511) 30 NCL (8)

- (511) 30 - Čokoláda, plnená čokoláda, cukríky, cukrovinky, cukrovinky plnené čokoládou, pralinky, čokoládové nápoje, mliečne čokoládové nápoje, zmrzlina obsahujúce čokoládu a ostatné výrobky obsahujúce čokoládu zahrnuté do tejto triedy.

(540) Riviera

- (550) slovná
 (732) ChocoSuc Partner, s.r.o., Cukrovarská 502, Trebišov, SK;

(111) 206782

- (151) 9.8.2004
 (156) 12.3.2023
 (180) 12.3.2033
 (210) 605-2003
 (220) 12.3.2003
 (442) 4.5.2004
 (450) 3.11.2004

(511) 5, 29, 30, 32 NCL (8)

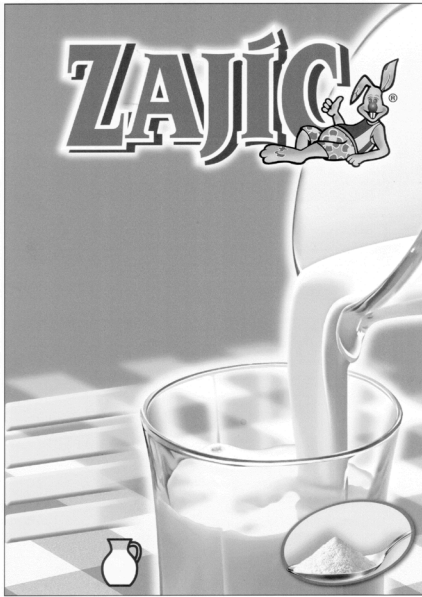
- (511) 5 - Dietetické a diabetické potraviny upravené na lekárske účely; dietetické a diabetické výrobky obilné, kukuričné, strukovinové, sójové a ich zmesi na lekárske účely; dietetické a diabetické cestoviny a cereálne výrobky na lekárske účely; detská a dojčenská strava; jedlé rastlinné vlákny s výnimkou požívateľín; vitamínové prípravky, medicínne čaje; dezinfekčné prostriedky na hygienické účely.

29 - Sušené, konzervované a varené ovocie a zelenina; zmesi sušeného ovocia; zmesi sušeného ovocia a orieškov; ovocné šupky; arašidové maslo; kokosové maslo; kokos sušený; hrozienka; jedlé oleje a tuky; kukuričný olej; mandle spracované; arašidy spracované; datle; zemiakové lupienky; sójové mlieko, sójové sušené mlieko, sójová náhradka smotany; jablkový prášok; mlieko a mliečne výrobky; mäso, neživé ryby, neživá hydina, zverina, mäsové výťažky, paštéty, konzervy s rybami; konzervované mäso; vajcia; pražená a konzervovaná sója; sójová náhradka mäsa; olejiny upravené na ľudskú výživu a vegetariánsku stravu včítane ich zmesí.

30 - Pekárske, cestovinárske a cukrárske výrobky; múka (potravínárska), múčne výrobky; chlieb, pečivo, jemné pečivo, koláče, zákusky, oblátky, sušienky, sucháre, slané tyčinky, cestoviny, strúhanka, cukrovinky, zmrzlina; obilné a kukuričné výrobky a ich zmesi; ryža; müsli; potraviny škrobovité; káva; kávovinové náhradky; čaj; kakao; sušené kvasinky; kvasnice; prášky do pečiva; chuťové omáčky; horčica; korenie; koreniny; ocot; med; soľ kuchynská; sójová omáčka a múka; kávové, kakaové, čokoládové nápoje.

32 - Nealkoholické sójové nápoje.

(540)



- (550) obrazová
 (732) Mogador s. r. o., tř. Tomáše Bati 1664, Otrokovice, CZ;
 (740) Porubčan Róbert, Ing., Ivanka pri Dunaji, SK;

(111) 206783

- (151) 9.8.2004
 (156) 12.3.2023
 (180) 12.3.2033
 (210) 606-2003
 (220) 12.3.2003
 (442) 4.5.2004
 (450) 3.11.2004

(511) 5, 29, 30, 32 NCL (8)

(511) 5 - Dietetické a diabetické potraviny upravené na lekárske účely; dietetické a diabetické výrobky obilné, kukuričné, strukovinové, sójové a ich zmesi na lekárske účely; dietetické a diabetické cestoviny a cereálne výrobky na lekárske účely; detská a dojčenská strava; jedlé rastlinné vlákny s výnimkou požívatín; vitamínové prípravky, medicínálne čaje; dezinfekčné prostriedky na hygienické účely.

29 - Sušené, konzervované a varené ovocie a zelenina; zmesi sušeného ovocia; zmesi sušeného ovocia a orieškov; ovocné šupky; arašidové maslo; kokosové maslo; kokos sušený; hrozienka; jedlé oleje a tuky; kukuričný olej; mandle spracované; arašidy spracované; datle; zemiakové lupienky; sójové mlieko, sójové sušené mlieko, sójová náhradka smotany; jablkový prášok; mlieko a mliečne výrobky; mäso, neživé ryby, neživá hydina, zverina, mäsové výťažky, paštéty, konzervy s rybami; konzervované mäso; vajcia; pražená a konzervovaná sója; sójová náhradka mäsa; olejiny upravené na ľudskú výživu a vegetariánsku stravu včítane ich zmesí.

30 - Pekárske, cestovinárske a cukrárske výrobky; múka (potravinárska), múčne výrobky; chlieb, pečivo, jemné pečivo, koláče, zákusky, oblátky, sušienky, sucháre, slané tyčinky, cestoviny, strúhanka, cukrovinky, zmrzlina; obilné a kukuričné výrobky a ich zmesi;

ryža; müsli; potraviny škrobovité; káva; kávovinové náhradky; čaj; kakao; sušené kvasinky; kvasnice; prášky do pečiva; chuťové omáčky; horčica; korenie; koreniny; ocot; med; soľ kuchynská; sójová omáčka a múka; kávové, kakaové, čokoládové nápoje.

32 - Nealkoholické sójové nápoje.

(540)



- (550) obrazová
 (732) Mogador s. r. o., tř. Tomáše Bati 1664, Otrokovice, CZ;
 (740) Porubčan Róbert, Ing., Ivanka pri Dunaji, SK;

(111) 206810

- (151) 9.8.2004
 (156) 30.5.2023
 (180) 30.5.2033
 (210) 1420-2003
 (220) 30.5.2003
 (442) 4.5.2004
 (450) 3.11.2004

(511) 5 NCL (8)

(511) 5 - Farmaceutické, zverolekárske a zdravotnícke prípravky, dietetické látky prispôsobené na lekárske účely, potrava pre dojčatá, náplasti, obväzový materiál, hmoty na plombovanie zubov a zubné vosky, dezinfekčné prostriedky, prípravky na ničenie hmyzu, fungicidy, herbicidy.

(540) INEGY

- (550) slovná
 (732) N.V. Organon, Kloosterstraat 6, AB Oss, NL;
 (740) Zivko Mijatovic and Partners s. r. o., Bratislava, SK;

(111) 206824

- (151) 9.8.2004
 (156) 31.3.2023
 (180) 31.3.2033
 (210) 1457-2003
 (220) 31.3.2003
 (442) 4.5.2004
 (450) 3.11.2004

(511) 33 NCL (8)

(511) 33 - Víno.

(540) Tereziánska Frankovka modrá

- (550) slovná
 (732) Villa Vino Rača a. s., Pri vinohradoch 2, Bratislava, SK;
 (740) BRICHTA & PARTNERS s. r. o., Bratislava, SK;

(111) 207080

(151) 13.9.2004
 (156) 25.3.2023
 (180) 25.3.2023
 (210) 760-2003
 (220) 25.3.2003
 (300) 78/229,043, 24.3.2003, US
 (442) 8.6.2004
 (450) 1.12.2004

(511) 36 NCL (8)

(511) 36 - Poistovníctvo; finančníctvo; peňažníctvo; služby týkajúce sa úverov; sprostredkovanie preclenia; obstaranie colného zúčtovania; reklamácie importných poplatkov pre iných; realitné služby; služby týkajúce sa sprostredkovania nehnuteľností; maklérske služby; služby týkajúce sa komerčných pôžičiek; ručiteľské služby týkajúce sa poskytovania záruk na colné záväzky; zabezpečenie dočasných záväzkov z importu; spracovanie víz a kvót; zabezpečenie colných záväzkov; zabezpečenie vrátenia cla; služby týkajúce sa elektronických platieb; faktoringové služby; služby týkajúce sa správy záručných reklamácií; ručiteľské služby; riadenie rizík.

(540)

(550) obrazová
 (732) United Parcel Service of America, Inc., a corporation organized and existing under the laws of the State of Delaware, 55 Glenlake Parkway, NE, Atlanta, Georgia 30328, US;
 (740) ŽOVICOVÁ & ŽOVIC IP, s.r.o., Patentová, známková a právna kancelária, Bratislava, SK;

(111) 207099

(151) 13.9.2004
 (156) 2.4.2023
 (180) 2.4.2023
 (210) 835-2003
 (220) 2.4.2003
 (442) 8.6.2004
 (450) 1.12.2004

(511) 9, 16, 40, 42 NCL (8)

(511) 9 - Tlačiarne, osobitne termotransferové tlačiarne; počítačové programy na návrh a tlač etikiet.
 16 - Papier, kartón, lepenka a výrobky z týchto materiálov, ktoré nie sú zahrnuté v iných triedach; etikety s výnimkou textilných, osobitne grafické etikety, termoetikety, print etikety, etikety do termotransferových tlačiarní, etikety s razbou; ručné prístroje na etiketovanie; štočky; leptané štočky; tlačiarenské štočky a stereotypy; príručky; publikácie; lepiace pásky; obaly; pásky do tlačiarní.
 40 - Tlačenie etikiet; polygrafické služby; prenájom tlačiarenských strojov.
 42 - Navrhovanie obalov a etikiet; tvorba programov na návrh a tlač etikiet; prenájom programov na návrh a tlač etikiet; grafický dizajn; spracovanie dát.

(540) PURGINA

(550) slovná
 (732) PURGINA spol. s r. o., Brigádnická 68, Bratislava, SK;
 (740) BRICHTA & PARTNERS s. r. o., Bratislava, SK;

(111) 207161

(151) 13.9.2004
 (156) 3.7.2023
 (180) 3.7.2023
 (210) 1810-2003
 (220) 3.7.2003
 (442) 8.6.2004
 (450) 1.12.2004

(511) 7, 8, 10, 11, 21 NCL (8)

(511) 7 - Práčky klasické i automatické, umývačka riadu, žmýkačka, kuchynské prístroje elektromechanické, stroje na spracovanie potravín ako kuchynské roboty, šľahače a mixéry, miesiace stroje, elektrické nože, krájače a multikrásače, elektrické odšťavovače a lisy na ovocie, elektrické mlynčeky na kávu, mlynčeky na mäso, elektrické drviče na potraviny.
 8 - Pristihovače vlasov, fúzov a chlúpkov, holiace strojčeky, odstraňovač žmolkov, zvarovač fólií.
 10 - Masážne strojčeky, prístroj na masáž nôh.
 11 - Chladničky, mrazničky a výrobnik ľadu, sušičky bielizne, elektrické, plynové a kombinované zariadenie na varenie, pečenie, smaženie a opekanie, šporáky, rúry elektrické, plynové i mikrovlnné, grily, sendvičovače, toastovače, opekače hriankov, popcornovače, hotdogovače (ho-dog makery), rúra na pizzu, piecky na chleba, parné hrnce, varič vajčiek, ohrievačka dojčenských fliaš, jogurtovače, kávovary, stroje na espresso, instantné dávkovače horúcej vody, sušičky na ovocie, rýchlovarné kanvice, zariadenie vetracie a klimatizačné, prístroje na úpravu vzduchu v miestnostiach ako filtračné zariadenia, zvlhčovače a odvlhčovače, odsávače pár, elektrické a plynové vykurovacie zariadenia vrátane kotlov, radiátorov, plynových ohrievačov, elektrických vykurovacích telies, infražiariče a konvertory, elektrické a plynové ohrievače vody, osvetlenie, osvetľovacie telesá, vodovodné batérie, bojler, elektrická termosonda na kuchynské účely.
 21 - Drobné potreby a prenosné nádoby pre domácnosť a kuchyňu, ručné mlynčeky, mixéry,

šľahače strúhadlá, váhy, panvice, hrnce, vandlíky, kanvice, súpravy na varenie a pitie kávy, otvárače konzerv, rošty, grilovacie ihly a rožne užívané pri varení, elektrické zubné kefky.

(540)



- (550) obrazová
 (732) HYUNDAI HEAVY INDUSTRIES HOLDINGS CO., LTD., 75, Yulgok-ro, Jongno-gu, Seoul, KR;
 (740) HÖRMANN & PARTNERS s.r.o., Bratislava, SK;

(111) 207543

- (151) 14.10.2004
 (156) 5.6.2023
 (180) 5.6.2033
 (210) 1499-2003
 (220) 5.6.2003
 (442) 7.7.2004
 (450) 3.1.2005

(511) 30, 35 NCL (8)

- (511) 30 - Trvanlivé pečivo, jemné pečivo, sušienky, sucháre, keksy, biskvity, vafle, tyčinky, piškóty, cukrovinky, cukríky, karamelky, pralinky, oblátky, perníky, medovníky, zákusky, koláče, čokoládové a nečokoládové polevy, kakaové, čokoládové, kávové a ovocné príchuti, náplne a krémy, zmrzlina, prísady do zmrzliny.
 35 - Akvizičná, marketingová, inzertná činnosť pre uvedené tovary, reklamné informácie spojené s uvedenými tovarmi.

(540) CHRUMKÁČIK

- (550) slovná
 (732) Anton Toma TOMA s.r.o., Veľké Uherce 630, Veľké Uherce, SK;
 (740) BELEŠČÁK & PARTNERS, s.r.o., Piešťany, SK;

(111) 207548

- (151) 14.10.2004
 (156) 5.6.2023
 (180) 5.6.2033
 (210) 1505-2003
 (220) 5.6.2003
 (442) 7.7.2004
 (450) 3.1.2005

(511) 30, 35 NCL (8)

- (511) 30 - Trvanlivé pečivo, jemné pečivo, sušienky, sucháre, keksy, biskvity, vafle, tyčinky, piškóty, cukrovinky, cukríky, karamelky, pralinky, oblátky, perníky, medovníky, zákusky, koláče, čokoládové a nečokoládové polevy, kakaové, čokoládové, kávové a ovocné príchuti, náplne a krémy, zmrzlina, prísady do zmrzliny.
 35 - Akvizičná, marketingová, inzertná činnosť pre uvedené tovary, reklamné informácie spojené s uvedenými tovarmi.

(540) BARA

- (550) slovná
 (732) Anton Toma TOMA s.r.o., Veľké Uherce 630, Veľké Uherce, SK;
 (740) BELEŠČÁK & PARTNERS, s.r.o., Piešťany, SK;

(111) 207794

- (151) 9.11.2004
 (156) 18.8.2023
 (180) 18.8.2033
 (210) 2327-2003
 (220) 18.8.2003
 (442) 3.8.2004
 (450) 4.2.2005

(511) 7, 9, 11 NCL (8)

- (511) 7 - Práčky, umývačky na riad, mliečne stroje, elektrické mixovacie a mliečne stroje na použitie v domácnosti, šijacie stroje, elektrické motory, pumpy, dieselové motory, sušiacie stroje, elektrické generátory, mixéry a prístroje na výrobu džúsov.
 9 - Televízory (farebné, čiernebiele), VCD prehrávače, DVD prehrávače, DVR nahrávače, faxy, mobilné telefóny, prístroje na prevod reči do digitálnej podoby (CDMA), GSM, telefónne prístroje, počítače a obvody, plazmové panely, satelitné prijímače, monitory, TFT-LCD monitory, bankomaty, fotoaparáty a kamery, MP3 prehrávače, MP3CDP prehrávače.
 11 - Chladničky, mrazničky, klimatizácia, čističe vzduchu, mikrovlnné rúry, vysávače, mraziace boxy, elektrické rúry, plynové rúry, fény.

(540) HYUNDAI

- (550) slovná
 (732) HYUNDAI HEAVY INDUSTRIES HOLDINGS CO., LTD., 75, Yulgok-ro, Jongno-gu, Seoul, KR;
 (740) HÖRMANN & PARTNERS s.r.o., Bratislava, SK;

(111) 207952

- (151) 9.11.2004
 (156) 14.8.2023
 (180) 14.8.2033
 (210) 2303-2003
 (220) 14.8.2003
 (442) 3.8.2004
 (450) 4.2.2005

(511) 1, 5, 29, 30, 32 NCL (8)

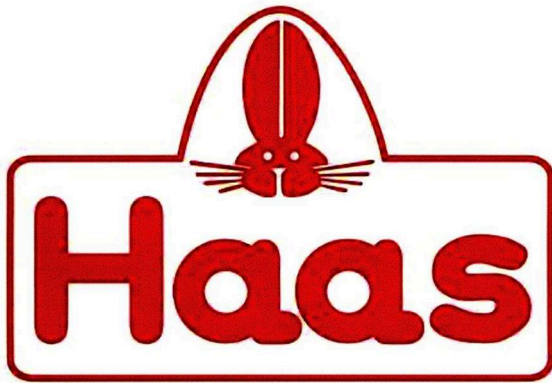
- (511) 1 - Prípravky na údenie mäsa, umelé sladidlá (chemické prípravky), soľ (surovina), sacharín.
 5 - Mlieko obohatené bielkovinami, tekuté lieky, lieky vo forme nápojov, kapsle na farmaceutické účely, mliečny cukor (laktóza), tabletky na farmaceutické účely, mentol, pastilky na farmaceutické účely, dietetické látky upravené na lekárske účely, cukrovinky s liečivými prísadami, dietetické nápoje upravené na lekárske účely, liečivé cukríky a pastilky, doplnky výživy na lekárske účely, škrob na dietetické alebo farmaceutické účely, žuvacie gumeny, žuvačky na lekárske účely, sušené mlieko (pre dojčatá), minerálne prípravky potravinárske.
 29 - Vývar (bujón), kokos sušený, jogurt, repkový olej (jedlý), zemiakové lupienky, cibuľa (konzervovaná),

kukurličný olej, kandizované ovocie, jedlé oleje, bielkoviny ako potrava, olivový olej, konzervy s ovocím, kokosový olej, zeleninové šťavy na varenie, paradajková šťava na varenie, marmeláda, fazuľa konzervovaná, želatína (jedlá), mäso (konzervované), želatína, mliečne výrobky, koncentrované vývary, mliečne nápoje (s vysokým obsahom mlieka), smotana, kakaové maslo, zavárané sladené ovocie, vajcia, sušené vajcia, mäsové konzervy.

30 - Kávové príchuti, ocot, čaj, sušienky, sucháre, keksy, biskvity, káva, droždie, med, výrobky z kakaa, prášok do pečiva, vanilka (príchuť), ovocné želé (cukrovinky), cukríky, stužovače na šľahačku, mentolové cukríky, cukrovinky, nápoje na báze čaju, puding, kávové nápoje, prípravky na stuženie šľahačky, keksy, vanilín (vanilková náhradka), mliečne kakaové nápoje, múčne potraviny, káva (nepražená), príchuti do nápojov (s výnimkou éterických olejov), karamelky, žuvačky (nie na lekárske použitie), korenie, pastilky (cukríky), prášky zmrzlinové, koreniny, prírodné sladidlá, šťavy (chuťové prísady), čokoládové nápoje, kakao, zálievky šalátové, omáčky do šalátov, kečup, zmrzlina, kuchynská soľ.

32 - Pivo, ovocné šťavy, nápoje izotonické, sódová voda, príchuti na výrobu nápojov, prípravky na výrobu minerálnych vôd, pastilky na výrobu šumivých nápojov, prášky na výrobu šumivých nápojov, prášky na prípravu šumivých nápojov, nealkoholické nápoje, tablety na prípravu šumivých nápojov.

(540)



(550) obrazová

(591) červená

(732) Ed. Haas International GmbH, Eduard-Haas-Strasse 25, Traun, AT;

(111) 208093

(151) 13.12.2004

(156) 13.11.2023

(180) 13.11.2033

(210) 3333-2003

(220) 13.11.2003

(442) 8.9.2004

(450) 4.3.2005

(511) 8 NCL (8)

(511) 8 - Rohatkové kľúče, nástrčné kľúče.

(540) HONITON

(550) slovná

(732) HONITON INDUSTRIES INC., No. 4 Lane 326, Peng-Yi Road, Tai-Ping City, Taichung, R. O. C., TW;

(740) Holoubková Mária, Ing., Bratislava, SK;

(111) 208102

(151) 14.12.2004

(156) 25.3.2023

(180) 25.3.2033

(210) 759-2003

(220) 25.3.2003

(300) 78/229, 056, 24.3.2003, US

(442) 8.9.2004

(450) 4.3.2005

(511) 9, 16, 25, 35, 36, 38, 39, 42 NCL (8)

(511) 9 - Počítačové programy, počítačový hardvér a počítačový softvér; batérie; alternatívne napájacie zdroje; ochranné zariadenia proti prepätiu; magnetické disky a pásky; tlačiarne, váhy a skenery; počítačový program na automatické sťahovanie (načítanie) súborov, na prípravu a tlač prepravných štítkov, prepravných dokumentov a faktúr, na poskytovanie elektronických prepravných štítkov, prepravných dokumentov a faktúr; prístroje a softvér na poskytovanie informácií o dostupnej preprave a doručovacích službách; prístroje a softvér na poskytovanie dôkazov o doručení dokumentov, vrátane digitalizovaného podpisu príjemcu balíka; prístroje a softvér na príjem, prenos a spracovanie informácií na zákazníckom identifikačnom prepravnom účte.

16 - Tlačené publikácie, letáky, brožúry, spravodaje, obežníky, knihy, plagáty, periodiká, kalendáre, časopisy, smernice, tlačené inštrukčné, vzdelávacie a učebné materiály, transparenty, reklamné materiály, obálky, škatule a obaly, prepravné a adresné štítky, papiernický tovar, súpravy na písacie stoly, súpravy pier a ceruziek, perá, zásobníky papierových spiniek, perá a stojany pre súpravy na písacie stoly, stojany na zápisníky, plniace perá, stolové šanóny a obaly na spisy, dosky a zakladače na papiernický tovar, zoraďovače na vizitky, karisbloky, otvárače na listy, škatuľky na písacie stoly, baliaci papier, vrecia a vrecká z papiera, obálky, kartón, lepenka, baliaci kartón a lepenka, kartónové a lepenkové baliace škatule, obálky a škatule z kartónu a lepenky; tašky, obálky a vrecia z plastických materiálov na balenie, bublinové obaly z plastických materiálov na balenie.

25 - Oblečenie, klobúky a čiapky, šortky, svetre, bundy a vetrovky, ponožky, plášte, tričká, nohavice, košeľe, vesty, teplákové bundy, nepremokavé oblečenie, obuv a rukavice.

35 - Reklamné služby; logistický manažment; manažment obchodnej činnosti; poradenstvo pri riadení obchodnej činnosti; administratívne služby v obchodnej činnosti; služby týkajúce sa prevádzkovania administratívnych kancelárií; pomoc pri riadení; poradenstvo týkajúce sa obchodného manažmentu; poskytovanie počítačového určovania polohy a určovania polohy prepravovaných balíkov; distribúcia vzoriek; maloobchodné služby týkajúce

sa skladovania a predaja známk, odtlačkov a kancelárskych potrieb; služby týkajúce sa spracovania dát; fotokopírovanie; rozmnožovanie dokumentov; franchising; poskytovanie automatickej registrácie pre zákazníka identifikujúceho informácie na prepravnom účte prostredníctvom globálnej počítačovej siete; poskytovanie riešení pri riadení prepravných sietí.

36 - Služby týkajúce sa colného odbavenia.

38 - Komunikačné a telekomunikačné služby; služby týkajúce sa faxovania a elektronických správ, doručovanie správ a prenosové služby, telefonické služby a informačné kancelárie; služby týkajúce sa prenosu listov, dokumentov a iných textov teletextom, telefónom, elektronickými prostriedkami a jednou alebo viacerými globálnymi počítačovými sieťami alebo pomocou iných prostriedkov; určovanie polohy prepravovaných balíkov použitím globálnej počítačovej siete; on-line doručovanie dokumentov prostredníctvom globálnej počítačovej siete.

39 - Služby týkajúce sa triedenia, organizovanie urýchleného vyzdvihnutia, uskladnenia, prepravy a doručenia.

42 - Služby patriace do triedy 42: právne služby; vedecký a priemyselný výskum; návrh, dizajn a vývoj počítačového hardvéru a softvéru; konzultačné služby týkajúce sa návrhu, dizajnu, výberu, implementácie a používania počítačových hardvérových a softvérových systémov pre iných, poskytovanie licencií na počítačový softvér.

(540)



(550) obrazová

(732) United Parcel Service of America, Inc., a corporation organized and existing under the laws of the State of Delaware, 55 Glenlake Parkway, NE, Atlanta, Georgia 30328, US;

(740) ŽOVICOVÁ & ŽOVIC IP, s.r.o., Patentová, známková a právna kancelária, Bratislava, SK;

(111) 208142

(151) 14.12.2004

(156) 7.8.2023

(180) 7.8.2033

(210) 2220-2003

(220) 7.8.2003

(442) 8.9.2004

(450) 4.3.2005

(511) 16, 17, 35, 37, 39 NCL (8)

(511) 16 - Firemné listiny, papierové propagačné materiály, letáky, prospekty, tlačivá, kopírovacie zariadenia, kancelárske potreby uvedené v tejto triede; kancelárska technika a príslušenstvo kancelárskej techniky uvedené v tejto triede.

17 - Izolačné materiály, izolanty, látky na izolovanie budov, izolačné laky, izolačné pásy, izolačné tkaniny, izolačné oleje, izolačné farby, izolačné fólie, izolačný papier, izolačná plst', azbestové izolácie, sklené vlákna na izoláciu, izolačné rukavice, izolačné tesnenia, tesniace materiály, nekovové vystužovacie materiály, nekovové hadice, tesnenie na potrubia, podkladové materiály z gumy a plastov.

35 - Maloobchodná činnosť v oblasti strojárskoho, stavebného a drevospracujúceho priemyslu, s potravinárskymi výrobkami, s tabakovými výrobkami, s dopravnými prostriedkami a ich príslušenstvom; činnosti reklamnej agentúry, rozširovanie, vydávanie a aktualizovanie reklamných materiálov, prenájom reklamných priestorov a plôch, prenájom reklamných materiálov, zásielkové reklamné služby, uverejňovanie reklamných textov, prenájom kancelárskych strojov a zariadení, aranžovanie výkladov, analýzy nákladov, inzertné činnosti, obchodný alebo podnikateľský prieskum, poradenstvo v obchodnej činnosti, prenájom kancelárskych strojov a zariadení, obchodný manažment a podnikové poradenstvo, organizovanie výstav na obchodné a reklamné účely, odborné obchodné poradenstvo, prieskum trhu, prieskum verejnej mienky, sekretárske služby, účtovníctvo, vedenie účtovných kníh, marketingové štúdie.

37 - Stavebné činnosti, stavebný dozor, murovanie, utesňovanie stavieb, izolovanie stavieb, demolácia budov, prenájom stavebných strojov a zariadení, interiérové maľovanie a natieranie, klampiárstvo a inštalatérstvo, výstavba a opravy skladov, montovanie lešení, stavebné informácie.

39 - Balenie tovarov, nákladná a kamiónová doprava, skladovanie, uskladňovanie tovarov, sprostredkovanie prepravy, kuriérske služby, doručovanie tovaru, preprava nábytku, organizovanie ciest, exkurzií, okružných výletov, preprava a skladovanie odpadu, prenájom skladísk, prepravné služby, prenájom plavidiel, automobilov.

(540)



- (550) obrazová
 (732) IZOLA Košice, s.r.o., Textilná 8, Košice, SK;
 (740) Gruber Dalibor, Ing., Košice, SK;

(111) 208373

- (151) 12.1.2005
 (156) 22.9.2023
 (180) 22.9.2033
 (210) 2656-2003
 (220) 22.9.2003
 (442) 5.10.2004
 (450) 1.4.2005

(511) 35 NCL (8)

- (511) 35 - Reklamná agentúra, prieskum trhu, predvádzanie na reklamné účely a podporu predaja, organizovanie komerčných alebo reklamných výstav, prieskum verejnej mienky, reklama, rozhlasová reklama, televízna reklama, rozširovanie reklamných materiálov zákazníkovi, vydávanie a aktualizovanie reklamných materiálov, marketingové štúdie, obchodné alebo podnikateľské informácie, komerčné informačné kancelárie, kopírovanie, štatistické informácie, obchodný manažment a podnikové poradenstvo, sprostredkovanie nákupu a predaja tovarov, poradenská a konzultačná činnosť v oblasti reklamy, sprostredkovanie kúpy a predaja tovarov.

(540)

- (550) obrazová
 (591) čierna, červená
 (732) Kia Motors Sales Slovensko s.r.o., Einsteinova 19, Bratislava, SK;

(111) 208532

- (151) 8.2.2005
 (156) 22.10.2023
 (180) 22.10.2033
 (210) 3058-2003
 (220) 22.10.2003
 (442) 3.11.2004
 (450) 5.5.2005

(511) 9, 16, 35, 38, 39, 41, 42 NCL (8)

- (511) 9 - Magnetické nosiče údajov, nosiče zvukových záznamov, nosiče zvukovo-obrazových záznamov, audiovizuálne záznamové disky, programové vybavenie pre počítače, programy na počítačové hry.
 16 - Firemné listiny, papierové propagačné materiály, letáky, prospekty, tlačivá a kancelárske potreby s výnimkou nábytku; kancelárska technika uvedená v triede 16, náhradné diely a príslušenstvo kancelárskej techniky uvedené v triede 16.

35 - Maloobchodná činnosť s magnetickými nosičmi údajov, s nosičmi zvukových záznamov, s nosičmi zvukovo-obrazových záznamov, s audiovizuálnymi záznamovými diskami, s programovým vybavením pre počítače, so softvérom, s počítačovými hrami; reklama, reklamné agentúry, rozširovanie reklamných materiálov zákazníkovi, vydávanie a aktualizovanie reklamných materiálov, rozširovanie reklamných materiálov, prenájom reklamných plôch, zásielkové reklamné služby, spracovanie textov, uverejňovanie reklamných textov.

38 - Televízne vysielanie, satelitné vysielanie, káblové vysielanie, informačné kancelárie, tlačové kancelárie, spravodajské služby.

39 - Balenie tovarov, uskladňovanie tovarov, sprostredkovanie prepravy.

41 - Vzdelávanie, zábava, zábavné parky, informácie o možnosti zábavy, služby športovísk, prevádzkovanie športových zariadení, tvorba a výroba televíznych programov, výroba audiovizuálnych programov, výroba videofilmov, televízna zábava, organizovanie kultúrnych, športových, vzdelávacích a zábavných podujatí; prenájom a požičiavanie nahrávacích a premietacích zariadení, osvetľovacích zariadení, dekorácií, filmov, videopások; filmová tvorba, činnosť filmových štúdií; zhromažďovanie a poskytovanie informácií v oblasti kultúry, športu, zábavy a vzdelávania, poskytovanie klubových služieb (výchovno-zábavných), organizovanie a vedenie koncertov, plesov, súťaží krásy, športových súťaží, vedomostných súťaží, zábavných súťaží, výstav na vzdelávacie a kultúrne účely, konferencií, školení, živých vystúpení, večierkov; služby nahrávacích štúdií, reportérske služby; vydavateľská a nakladateľská činnosť s výnimkou vydávania reklamných a náborových textov, elektronická edičná činnosť (DTP služby).

42 - Zhromažďovanie a poskytovanie informácií o móde, meteorologické informácie a predpovede počasia.

(540) Láska na prvý pohľad

- (550) slovná
 (732) Rozhlas a televízia Slovenska, Mlynská dolina, Bratislava, SK;

(111) 208534

- (151) 8.2.2005
 (156) 22.10.2023
 (180) 22.10.2033
 (210) 3060-2003
 (220) 22.10.2003
 (442) 3.11.2004
 (450) 5.5.2005

(511) 9, 16, 35, 38, 39, 41, 42 NCL (8)

- (511) 9 - Magnetické nosiče údajov, nosiče zvukových záznamov, nosiče zvukovo-obrazových záznamov, audiovizuálne záznamové disky, programové vybavenie pre počítače, programy na počítačové hry.
 16 - Firemné listiny, papierové propagačné materiály, letáky, prospekty, tlačivá a kancelárske potreby s výnimkou nábytku; kancelárska technika uvedená

v triede 16, náhradné diely a príslušenstvo kancelárskej techniky uvedené v triede 16.

35 - Maloobchodná činnosť s magnetickými nosičmi údajov, s nosičmi zvukových záznamov, s nosičmi zvukovo-obrazových záznamov, s audiovizuálnymi záznamovými diskami, s programovým vybavením pre počítače, so softvérom, s počítačovými hrami; reklama, reklamné agentúry, rozširovanie reklamných materiálov zákazníkom, vydávanie a aktualizovanie reklamných materiálov, rozširovanie reklamných materiálov, prenájom reklamných plôch, zásielkové reklamné služby, spracovanie textov, uverejňovanie reklamných textov.

38 - Televízne vysielanie, satelitné vysielanie, káblové vysielanie, informačné kancelárie, tlačové kancelárie, spravodajské služby.

39 - Balenie tovarov, uskladňovanie tovarov, sprostredkovanie prepravy.

41 - Vzdelávanie, zábava, zábavné parky, informácie o možnosti zábavy, služby športovísk, prevádzkovanie športových zariadení, tvorba a výroba televíznych programov, výroba audiovizuálnych programov, výroba videofilmov, televízna zábava, organizovanie kultúrnych, športových, vzdelávacích a zábavných podujatí; prenájom a požičiavanie nahrávacích a premietacích zariadení, osvetľovacích zariadení, dekorácií, filmov, videopások; filmová tvorba, činnosť filmových štúdií; zhromažďovanie a poskytovanie informácií v oblasti kultúry, športu, zábavy a vzdelávania, poskytovanie klubových služieb (výchovno-zábavných), organizovanie a vedenie koncertov, plesov, súťaží krásy, športových súťaží, vedomostných súťaží, zábavných súťaží, výstav na vzdelávacie a kultúrne účely, konferencií, školení, živých vystúpení, večierkov; služby nahrávacích štúdií, reportérske služby; vydavateľská a nakladateľská činnosť s výnimkou vydávania reklamných a náborových textov, elektronická edičná činnosť (DTP služby).

42 - Zhromažďovanie a poskytovanie informácií o móde, meteorologické informácie a predpovede počasia.

(540) Zmenáreň

(550) slovná

(732) Rozhlas a televízia Slovenska, Mlynská dolina, Bratislava, SK;

(111) 208535

(151) 8.2.2005

(156) 22.10.2023

(180) 22.10.2033

(210) 3063-2003

(220) 22.10.2003

(442) 3.11.2004

(450) 5.5.2005

(511) 9, 16, 35, 38, 39, 41, 42 NCL (8)

(511) 9 - Magnetické nosiče údajov, nosiče zvukových záznamov, nosiče zvukovo-obrazových záznamov, audiovizuálne záznamové disky, programové vybavenie pre počítače, programy na počítačové hry.

16 - Firemné listiny, papierové propagačné materiály, letáky, prospekty, tlačivá a kancelárske potreby s výnimkou nábytku; kancelárska technika uvedená v triede 16, náhradné diely a príslušenstvo kancelárskej techniky uvedené v triede 16.

35 - Maloobchodná činnosť s magnetickými nosičmi údajov, s nosičmi zvukových záznamov, s nosičmi zvukovo-obrazových záznamov, s audiovizuálnymi záznamovými diskami, s programovým vybavením pre počítače, so softvérom, s počítačovými hrami; reklama, reklamné agentúry, rozširovanie reklamných materiálov zákazníkom, vydávanie a aktualizovanie reklamných materiálov, rozširovanie reklamných materiálov, prenájom reklamných plôch, zásielkové reklamné služby, spracovanie textov, uverejňovanie reklamných textov.

38 - Televízne vysielanie, satelitné vysielanie, káblové vysielanie, informačné kancelárie, tlačové kancelárie, spravodajské služby.

39 - Balenie tovarov, uskladňovanie tovarov, sprostredkovanie prepravy.

41 - Vzdelávanie, zábava, zábavné parky, informácie o možnosti zábavy, služby športovísk, prevádzkovanie športových zariadení, tvorba a výroba televíznych programov, výroba audiovizuálnych programov, výroba videofilmov, televízna zábava, organizovanie kultúrnych, športových, vzdelávacích a zábavných podujatí; prenájom a požičiavanie nahrávacích a premietacích zariadení, osvetľovacích zariadení, dekorácií, filmov, videopások; filmová tvorba, činnosť filmových štúdií; zhromažďovanie a poskytovanie informácií v oblasti kultúry, športu, zábavy a vzdelávania, poskytovanie klubových služieb (výchovno-zábavných), organizovanie a vedenie koncertov, plesov, súťaží krásy, športových súťaží, vedomostných súťaží, zábavných súťaží, výstav na vzdelávacie a kultúrne účely, konferencií, školení, živých vystúpení, večierkov; služby nahrávacích štúdií, reportérske služby; vydavateľská a nakladateľská činnosť s výnimkou vydávania reklamných a náborových textov, elektronická edičná činnosť (DTP služby).

42 - Zhromažďovanie a poskytovanie informácií o móde, meteorologické informácie a predpovede počasia.

(540) Pošta pre teba

(550) slovná

(732) Rozhlas a televízia Slovenska, Mlynská dolina, Bratislava, SK;

(111) 208536

(151) 8.2.2005

(156) 22.10.2023

(180) 22.10.2033

(210) 3064-2003

(220) 22.10.2003

(442) 3.11.2004

(450) 5.5.2005

(511) 9, 16, 35, 38, 39, 41, 42 NCL (8)

(511) 9 - Magnetické nosiče údajov, nosiče zvukových záznamov, nosiče zvukovo-obrazových záznamov,

audiovizuálne záznamové disky, programové vybavenie pre počítače, programy na počítačové hry.

16 - Firemné listiny, papierové propagačné materiály, letáky, prospekty, tlačivá a kancelárske potreby s výnimkou nábytku; kancelárska technika uvedená v triede 16, náhradné diely a príslušenstvo kancelárskej techniky uvedené v triede 16.

35 - Maloobchodná činnosť s magnetickými nosičmi údajov, s nosičmi zvukových záznamov, s nosičmi zvukovo-obrazových záznamov, s audiovizuálnymi záznamovými diskami, s programovým vybavením pre počítače, so softvérom, s počítačovými hrami; reklama, reklamné agentúry, rozširovanie reklamných materiálov zákazníkom, vydávanie a aktualizovanie reklamných materiálov, rozširovanie reklamných materiálov, prenájom reklamných plôch, zásielkové reklamné služby, spracovanie textov, uverejňovanie reklamných textov.

38 - Televízne vysielanie, satelitné vysielanie, káblové vysielanie, informačné kancelárie, tlačové kancelárie, spravodajské služby.

39 - Balenie tovarov, uskladňovanie tovarov, sprostredkovanie prepravy.

41 - Vzdelávanie, zábava, zábavné parky, informácie o možnosti zábavy, služby športovísk, prevádzkovanie športových zariadení, tvorba a výroba televíznych programov, výroba audiovizuálnych programov, výroba videofilmov, televízna zábava, organizovanie kultúrnych, športových, vzdelávacích a zábavných podujatí; prenájom a požičiavanie nahrávacích a premietacích zariadení, osvetľovacích zariadení, dekorácií, filmov, videopások; filmová tvorba, činnosť filmových štúdií; zhromažďovanie a poskytovanie informácií v oblasti kultúry, športu, zábavy a vzdelávania, poskytovanie klubových služieb (výchovno-zábavných), organizovanie a vedenie koncertov, plesov, súťaží krásy, športových súťaží, vedomostných súťaží, zábavných súťaží, výstav na vzdelávacie a kultúrne účely, konferencií, školení, živých vystúpení, večierkov; služby nahrávacích štúdií, reportérske služby; vydavateľská a nakladateľská činnosť s výnimkou vydávania reklamných a náborových textov, elektronická edičná činnosť (DTP služby).

42 - Zhromažďovanie a poskytovanie informácií o móde, meteorologické informácie a predpovede počasia.

(540) Pohotovosť

(550) slovná

(732) Rozhlas a televízia Slovenska, Mlynská dolina, Bratislava, SK;

(111) 208538

(151) 8.2.2005

(156) 22.10.2023

(180) 22.10.2033

(210) 3066-2003

(220) 22.10.2003

(442) 3.11.2004

(450) 5.5.2005

(511) 9, 16, 35, 38, 39, 41, 42 NCL (8)

(511) 9 - Magnetické nosiče údajov, nosiče zvukových záznamov, nosiče zvukovo-obrazových záznamov, audiovizuálne záznamové disky, programové vybavenie pre počítače, programy na počítačové hry.

16 - Firemné listiny, papierové propagačné materiály, letáky, prospekty, tlačivá a kancelárske potreby s výnimkou nábytku; kancelárska technika uvedená v triede 16, náhradné diely a príslušenstvo kancelárskej techniky uvedené v triede 16.

35 - Maloobchodná činnosť s magnetickými nosičmi údajov, s nosičmi zvukových záznamov, s nosičmi zvukovo-obrazových záznamov, s audiovizuálnymi záznamovými diskami, s programovým vybavením pre počítače, so softvérom, s počítačovými hrami; reklama, reklamné agentúry, rozširovanie reklamných materiálov zákazníkom, vydávanie a aktualizovanie reklamných materiálov, rozširovanie reklamných materiálov, prenájom reklamných plôch, zásielkové reklamné služby, spracovanie textov, uverejňovanie reklamných textov.

38 - Televízne vysielanie, satelitné vysielanie, káblové vysielanie, informačné kancelárie, tlačové kancelárie, spravodajské služby.

39 - Balenie tovarov, uskladňovanie tovarov, sprostredkovanie prepravy.

41 - Vzdelávanie, zábava, zábavné parky, informácie o možnosti zábavy, služby športovísk, prevádzkovanie športových zariadení, tvorba a výroba televíznych programov, výroba audiovizuálnych programov, výroba videofilmov, televízna zábava, organizovanie kultúrnych, športových, vzdelávacích a zábavných podujatí; prenájom a požičiavanie nahrávacích a premietacích zariadení, osvetľovacích zariadení, dekorácií, filmov, videopások; filmová tvorba, činnosť filmových štúdií; zhromažďovanie a poskytovanie informácií v oblasti kultúry, športu, zábavy a vzdelávania, poskytovanie klubových služieb (výchovno-zábavných), organizovanie a vedenie koncertov, plesov, súťaží krásy, športových súťaží, vedomostných súťaží, zábavných súťaží, výstav na vzdelávacie a kultúrne účely, konferencií, školení, živých vystúpení, večierkov; služby nahrávacích štúdií, reportérske služby; vydavateľská a nakladateľská činnosť s výnimkou vydávania reklamných a náborových textov, elektronická edičná činnosť (DTP služby).

42 - Zhromažďovanie a poskytovanie informácií o móde, meteorologické informácie a predpovede počasia.

(540) Reportéri

(550) slovná

(732) Rozhlas a televízia Slovenska, Mlynská dolina, Bratislava, SK;

(111) 208539

(151) 8.2.2005

(156) 22.10.2023

(180) 22.10.2033

(210) 3067-2003

(220) 22.10.2003

(442) 3.11.2004

- (450) 5.5.2005
(511) 9, 16, 35, 38, 39, 41, 42 NCL (8)
 (511) 9 - Magnetické nosiče údajov, nosiče zvukových záznamov, nosiče zvukovo-obrazových záznamov, audiovizuálne záznamové disky, programové vybavenie pre počítače, programy na počítačové hry.
 16 - Firemné listiny, papierové propagačné materiály, letáky, prospekty, tlačivá a kancelárske potreby s výnimkou nábytku; kancelárska technika uvedená v triede 16, náhradné diely a príslušenstvo kancelárskej techniky uvedené v triede 16.
 35 - Maloobchodná činnosť s magnetickými nosičmi údajov, s nosičmi zvukových záznamov, s nosičmi zvukovo-obrazových záznamov, s audiovizuálnymi záznamovými diskami, s programovým vybavením pre počítače, so softvérom, s počítačovými hrami; reklama, reklamné agentúry, rozširovanie reklamných materiálov zákazníkom, vydávanie a aktualizovanie reklamných materiálov, rozširovanie reklamných materiálov, prenájom reklamných plôch, zásielkové reklamné služby, spracovanie textov, uverejňovanie reklamných textov.
 38 - Televízne vysielanie, satelitné vysielanie, káblové vysielanie, informačné kancelárie, tlačové kancelárie, spravodajské služby.
 39 - Balenie tovarov, uskladňovanie tovarov, sprostredkovanie prepravy.
 41 - Vzdelávanie, zábava, zábavné parky, informácie o možnosti zábavy, služby športovísk, prevádzkovanie športových zariadení, tvorba a výroba televíznych programov, výroba audiovizuálnych programov, výroba videofilmov, televízna zábava, organizovanie kultúrnych, športových, vzdelávacích a zábavných podujatí; prenájom a požičiavanie nahrávacích a premietacích zariadení, osvetľovacích zariadení, dekorácií, filmov, videopások; filmová tvorba, činnosť filmových štúdií; zhromažďovanie a poskytovanie informácií v oblasti kultúry, športu, zábavy a vzdelávania, poskytovanie klubových služieb (výchovno-zábavných), organizovanie a vedenie koncertov, plesov, súťaží krásy, športových súťaží, vedomostných súťaží, zábavných súťaží, výstav na vzdelávacie a kultúrne účely, konferencií, školení, živých vystúpení, večierkov; služby nahrávacích štúdií, reportérske služby; vydavateľská a nakladateľská činnosť s výnimkou vydávania reklamných a náborových textov, elektronická edičná činnosť (DTP služby).
 42 - Zhromažďovanie a poskytovanie informácií o móde, meteorologické informácie a predpovede počasia.

(540) Drišľakoviny

- (550) slovná
 (732) Rozhlas a televízia Slovenska, Mlynská dolina, Bratislava, SK;

(111) 208540

- (151) 8.2.2005
 (156) 22.10.2023
 (180) 22.10.2033
 (210) 3068-2003

- (220) 22.10.2003
 (442) 3.11.2004
 (450) 5.5.2005
(511) 9, 16, 35, 38, 39, 41, 42 NCL (8)
 (511) 9 - Magnetické nosiče údajov, nosiče zvukových záznamov, nosiče zvukovo-obrazových záznamov, audiovizuálne záznamové disky, programové vybavenie pre počítače, programy na počítačové hry.
 16 - Firemné listiny, papierové propagačné materiály, letáky, prospekty, tlačivá a kancelárske potreby s výnimkou nábytku; kancelárska technika uvedená v triede 16, náhradné diely a príslušenstvo kancelárskej techniky uvedené v triede 16.
 35 - Maloobchodná činnosť s magnetickými nosičmi údajov, s nosičmi zvukových záznamov, s nosičmi zvukovo-obrazových záznamov, s audiovizuálnymi záznamovými diskami, s programovým vybavením pre počítače, so softvérom, s počítačovými hrami; reklama, reklamné agentúry, rozširovanie reklamných materiálov zákazníkom, vydávanie a aktualizovanie reklamných materiálov, rozširovanie reklamných materiálov, prenájom reklamných plôch, zásielkové reklamné služby, spracovanie textov, uverejňovanie reklamných textov.
 38 - Televízne vysielanie, satelitné vysielanie, káblové vysielanie, informačné kancelárie, tlačové kancelárie, spravodajské služby.
 39 - Balenie tovarov, uskladňovanie tovarov, sprostredkovanie prepravy.
 41 - Vzdelávanie, zábava, zábavné parky, informácie o možnosti zábavy, služby športovísk, prevádzkovanie športových zariadení, tvorba a výroba televíznych programov, výroba audiovizuálnych programov, výroba videofilmov, televízna zábava, organizovanie kultúrnych, športových, vzdelávacích a zábavných podujatí; prenájom a požičiavanie nahrávacích a premietacích zariadení, osvetľovacích zariadení, dekorácií, filmov, videopások; filmová tvorba, činnosť filmových štúdií; zhromažďovanie a poskytovanie informácií v oblasti kultúry, športu, zábavy a vzdelávania, poskytovanie klubových služieb (výchovno-zábavných), organizovanie a vedenie koncertov, plesov, súťaží krásy, športových súťaží, vedomostných súťaží, zábavných súťaží, výstav na vzdelávacie a kultúrne účely, konferencií, školení, živých vystúpení, večierkov; služby nahrávacích štúdií, reportérske služby; vydavateľská a nakladateľská činnosť s výnimkou vydávania reklamných a náborových textov, elektronická edičná činnosť (DTP služby).
 42 - Zhromažďovanie a poskytovanie informácií o móde, meteorologické informácie a predpovede počasia.

(540) Kaviareň Slávia

- (550) slovná
 (732) Rozhlas a televízia Slovenska, Mlynská dolina, Bratislava, SK;

(111) 208542

- (151) 8.2.2005
 (156) 22.10.2023

- (180) 22.10.2033
 (210) 3070-2003
 (220) 22.10.2003
 (442) 3.11.2004
 (450) 5.5.2005
(511) 9, 16, 35, 38, 39, 41, 42 NCL (8)
 (511) 9 - Magnetické nosiče údajov, nosiče zvukových záznamov, nosiče zvukovo-obrazových záznamov, audiovizuálne záznamové disky, programové vybavenie pre počítače, programy na počítačové hry.
 16 - Firemné listiny, papierové propagačné materiály, letáky, prospekty, tlačivá a kancelárske potreby s výnimkou nábytku; kancelárska technika uvedená v triede 16, náhradné diely a príslušenstvo kancelárskej techniky uvedené v triede 16.
 35 - Maloobchodná činnosť s magnetickými nosičmi údajov, s nosičmi zvukových záznamov, s nosičmi zvukovo-obrazových záznamov, s audiovizuálnymi záznamovými diskami, s programovým vybavením pre počítače, so softvérom, s počítačovými hrami; reklama, reklamné agentúry, rozširovanie reklamných materiálov zákazníkom, vydávanie a aktualizovanie reklamných materiálov, rozširovanie reklamných materiálov, prenájom reklamných plôch, zásielkové reklamné služby, spracovanie textov, uverejňovanie reklamných textov.
 38 - Televízne vysielanie, satelitné vysielanie, káblové vysielanie, informačné kancelárie, tlačové kancelárie, spravodajské služby.
 39 - Balenie tovarov, uskladňovanie tovarov, sprostredkovanie prepravy.
 41 - Vzdelávanie, zábava, zábavné parky, informácie o možnosti zábavy, služby športovísk, prevádzkovanie športových zariadení, tvorba a výroba televíznych programov, výroba audiovizuálnych programov, výroba videofilmov, televízna zábava, organizovanie kultúrnych, športových, vzdelávacích a zábavných podujatí; prenájom a požičiavanie nahrávacích a premietacích zariadení, osvetľovacích zariadení, dekorácií, filmov, videopások; filmová tvorba, činnosť filmových štúdií; zhromažďovanie a poskytovanie informácií v oblasti kultúry, športu, zábavy a vzdelávania, poskytovanie klubových služieb (výchovno-zábavných), organizovanie a vedenie koncertov, plesov, súťaží krásy, športových súťaží, vedomostných súťaží, zábavných súťaží, výstav na vzdelávacie a kultúrne účely, konferencií, školení, živých vystúpení, večierkov; služby nahrávacích štúdií, reportárske služby; vydateľská a nakladateľská činnosť s výnimkou vydávania reklamných a náborových textov, elektronická edičná činnosť (DTP služby).
 42 - Zhromažďovanie a poskytovanie informácií o móde, meteorologické informácie a predpovede počasia.
(540) O 5 minút 12
 (550) slovná
 (732) Rozhlas a televízia Slovenska, Mlynská dolina, Bratislava, SK;

- (111) 208700**
 (151) 18.2.2005
 (156) 11.7.2023
 (180) 11.7.2033
 (210) 1935-2003
 (220) 11.7.2003
 (300) 193189, 26.6.2003, CZ
 (442) 3.8.2004
 (450) 5.5.2005
(511) 33 NCL (8)
 (511) 33 - Vína, liehoviny, likéry, liehové nápoje, esencie a výťažky alkoholické z bylín.
(540) VALOPRON
 (550) slovná
 (732) WALMARK, a.s., Oldřichovice 44, Třinec, CZ;
 (740) Čermák Jiří, JUDr., Bratislava, SK;

- (111) 208845**
 (151) 4.3.2005
 (156) 18.9.2023
 (180) 18.9.2033
 (210) 2640-2003
 (220) 18.9.2003
 (442) 1.12.2004
 (450) 2.6.2005
(511) 35 NCL (8)
 (511) 35 - Reklamná agentúra, prieskum trhu, predvádzanie na reklamné účely a podporu predaja, organizovanie komerčných alebo reklamných výstav, prieskum verejnej mienky, reklama, rozhlasová reklama, televízna reklama, rozširovanie reklamných materiálov zákazníkom, vydávanie a aktualizovanie reklamných materiálov, marketingové štúdie, obchodné alebo podnikateľské informácie, komerčné informačné kancelárie, kopírovanie, štatistické informácie, obchodný manažment a podnikové poradenstvo, sprostredkovanie nákupu a predaja tovarov, poradenská a konzultačná činnosť v oblasti reklamy, sprostredkovanie kúpy a predaja tovarov.

(540)

SLOVA-KIA

- (550) obrazová
 (732) Kia Motors Sales Slovensko s.r.o., Einsteinova 19, Bratislava, SK;

- (111) 209004**
 (151) 7.4.2005
 (156) 25.2.2023
 (180) 25.2.2033
 (210) 444-2003
 (220) 25.2.2003
 (442) 3.1.2005
 (450) 1.7.2005
(511) 11, 20, 35, 36 NCL (10)

(511) 11 - Zariadenia na osvetľovanie, vykurovanie, chladenie, varenie, sušenie, vetranie, elektrické vreckové baterky, bojler, ohrievače vody, držiaky na lampy a svietidlá, elektrické stolové ventilátory, elektrické kávovary, elektrické fritézy, hriankovače, horúce platne, chladiace prístroje, stroje a zariadenia, chladničky, inhalačné prístroje nie na lekárske účely, elektrické kanvice, klimatizačné zariadenia, elektricky vyhrievané koberce, elektrické kuchynské potreby na pečenie a varenie, kuchynské sporáky, lustre, mikrovlnné rúry, mrazničky, naparovacie prístroje, odparovače, ohrievacie podušky nie na lekárske účely, ohrievače, osvetľovacie prístroje a zariadenia, pece, sporáky, piecky, pražiče na kávu, elektrické radiátory, zariadenie pre saunu, solária ako prístroje, prístroje a zariadenia na sušenie, sušiče na vlasy, teplovzdušné rúry, elektrické tlakové hrnce, varné prístroje a zariadenia, vetracie zariadenia, prístroje a zariadenia na zmäkčenie vody, ionizátory vzduchu, ohrievače vzduchu, stroje a prístroje na čistenie vzduchu, zapaľovače na zapaľovanie plynu, žiarivky, žiarovky, žiariče.

20 - Nábytok s výnimkou kúpeľňového nábytku, skrinkového nábytku pod umývadlá a zrkadiel, kancelársky nábytok, školský nábytok, stoly, stoličky, kreslá, sedadlá, skrine, skriňové zostavy, police, stojany, príborníky, lavice, lavičky, kartotékové skrine, knižnicové police, regály, zobrazovacie tabule, stojany na kabáty, stojany na klobúky, pulty, taburetky, servírovacie stolíky, stolové dosky, podstavce, kostry, stojany pre počítače, kuchynský nábytok, kadernícke kreslá, komody, zásuvkové kontajnery, bielizníky, stojany na kvety, posteľe, posteľné matrace, divány, pohovky, nekovové príslušenstvo k nábytku, nekovové obloženie alebo ozdoby na nábytok, nekovové čapy, pánty a závesy, nekovové kovanie na okná a nábytok, dekoratívne nástenné ozdoby, nie textilné, detské ohrádky, dosky na krájanie, drevené alebo plastové nádoby a schránky, drevené hrany a kostry na nábytok, dverové obloženie, nie kovové, dvierka na nábytok, klietky pre zvieratá v domácnosti, krúžky, háčiky a koľajnice na záclony a závesy, komody, korok, prútené koše, latkové vnútrookenné rolety, plastové lišty na nábytok, plastové záklopky, nekovové zátky, nekovové kolieska na nábytok, nekovové stenové kolíky, nekovový spojovací materiál, plastové káblové alebo rúrkové spojky, príchytky, svorky, pútače z dreva alebo plastu, rámy na obrazy, drevené rebríky, prútený tovar, ratan, pletené predmety zo slamy, stolárske výrobky, tyče na záclony, sochy, umelecké diela, busty a figuríny z dreva, vosku, sadry alebo plastov, vešiaky na odevy, zámky s výnimkou kovových a elektrických, izbové žalúzie.

35 - Maloobchodné služby obchodných domov, supermarketov a hypermarketov, reklama, reklamné činnosti, on-line reklama na počítačovej komunikačnej sieti, vydávanie a aktualizovanie reklamných alebo náborových materiálov, sprostredkovanie nákupu a predaja tovarov, organizovanie výstav na reklamné a obchodné účely, predvádzanie tovaru, kopírovanie, sekretárske služby, aranžovanie výkladov, kancelárie

zaoberajúce sa vývozom a dovozom, prenájom kancelárskych strojov, zariadení, kopírovacích strojov, predajných automatov, podpora predaja pre tretie osoby, zásobovacie služby pre tretie osoby, vedenie účtovných kníh, poradenstvo a pomoc pri riadení obchodných aktivít, odborné obchodné poradenstvo, predovšetkým obchodné poradenstvo pri predaji nábytku a interiérových prvkov, vzťahy s verejnosťou, organizovanie reklamných hier na propagáciu predaja, prieskum trhu, prieskum verejnej mienky, prenájom reklamných priestorov a materiálov, sprostredkovanie a výber tovaru prostredníctvom katalógu, maloobchodné služby v oblasti uvedených tovarov, predovšetkým v oblasti nábytku a interiérových prvkov, sprostredkovanie uvedených služieb, sprostredkovanie obchodu s tovarom.

36 - Prenájom nehnuteľností, sprostredkovanie kúpy, predaja a prenájmu nehnuteľností, realitné kancelárie, správcovstvo, správa nehnuteľností, obstarávanie služieb spojených so správou nehnuteľností, sprostredkovanie finančných služieb, sprostredkovanie bankových služieb, oceňovanie pre poistenie, bankovníctvo, nehnuteľnosti, finančné analýzy, finančné informácie, finančný lízing, finančné záruky, finančné konzultačné služby, predaj na splátky, zmenárenské služby, úverové financovanie predaja, vydávanie kreditných kariet, služby finančného manažmentu a účtovníckych sústav, poistenie, poradenstvo v oblasti poistenia, sprostredkovanie uvedených služieb.

(540) ATRIUM

(550) slovná

(732) A.T.R.I.U.M s. r. o., Einsteinova 9, Bratislava, SK;

(740) Porubčan Róbert, Ing., Košeca, SK;

(111) 209133

(151) 8.4.2005

(156) 23.10.2023

(180) 23.10.2033

(210) 3093-2003

(220) 23.10.2003

(442) 3.1.2005

(450) 1.7.2005

(511) 9, 16, 35, 38, 39, 41, 42 NCL (8)

(511) 9 - Magnetické nosiče údajov, nosiče zvukových záznamov, nosiče zvukovo-obrazových záznamov, audiovizuálne záznamové disky, programové vybavenie pre počítače, programy na počítačové hry.

16 - Firemné listiny, papierové propagačné materiály, letáky, prospekty, tlačivá a kancelárske potreby s výnimkou nábytku; kancelárska technika uvedená v triede 16, náhradné diely a príslušenstvo kancelárskej techniky uvedené v triede 16.

35 - Maloobchodná činnosť s magnetickými nosičmi údajov, s nosičmi zvukových záznamov, s nosičmi zvukovo-obrazových záznamov, s audiovizuálnymi záznamovými diskami, s programovým vybavením pre počítače, so softvérom, s počítačovými hrami; reklama, reklamné agentúry, rozširovanie reklamných materiálov zákazníkom, vydávanie a aktualizovanie

reklamných materiálov, rozširovanie reklamných materiálov, prenájom reklamných plôch, zásielkové reklamné služby, spracovanie textov, uverejňovanie reklamných textov.

38 - Televízne vysielanie, satelitné vysielanie, káblové vysielanie, informačné kancelárie, tlačové kancelárie, spravodajské služby.

39 - Balenie tovarov, uskladňovanie tovarov, sprostredkovanie prepravy.

41 - Vzdelávanie, zábava, zábavné parky, informácie o možnosti zábavy, služby športovísk, prevádzkovanie športových zariadení, tvorba a výroba televíznych programov, výroba audiovizuálnych programov, výroba videofilmov, televízna zábava, organizovanie kultúrnych, športových, vzdelávacích a zábavných podujatí; prenájom a požičiavanie nahrávacích a premietacích zariadení, osvetľovacích zariadení, dekorácií, filmov, videopások; filmová tvorba, činnosť filmových štúdií; zhromažďovanie a poskytovanie informácií v oblasti kultúry, športu, zábavy a vzdelávania, poskytovanie klubových služieb (výchovno-zábavných), organizovanie a vedenie koncertov, plesov, súťaží krásy, športových súťaží, vedomostných súťaží, zábavných súťaží, výstav na vzdelávacie a kultúrne účely, konferencií, školení, živých vystúpení, večierkov; služby nahrávacích štúdií, reportárske služby; vydavateľská a nakladateľská činnosť s výnimkou vydávania reklamných a náborových textov, elektronická edičná činnosť (DTP služby).

42 - Zhromažďovanie a poskytovanie informácií o móde, meteorologické informácie a predpovede počasia.

(540) Extra

(550) slovná

(732) Rozhlas a televízia Slovenska, Mlynská dolina, Bratislava, SK;

(111) 209506

(151) 9.5.2005

(156) 22.10.2023

(180) 22.10.2033

(210) 3062-2003

(220) 22.10.2003

(442) 4.2.2005

(450) 4.8.2005

(511) 9, 16, 35, 38, 39, 41, 42 NCL (8)

(511) 9 - Magnetické nosiče údajov, nosiče zvukových záznamov, nosiče zvukovo-obrazových záznamov, audiovizuálne záznamové disky, programové vybavenie pre počítače, programy na počítačové hry.

16 - Firemné listiny, papierové propagačné materiály, letáky, prospekty, tlačivá a kancelárske potreby s výnimkou nábytku; kancelárska technika uvedená v triede 16, náhradné diely a príslušenstvo kancelárskej techniky uvedené v triede 16.

35 - Maloobchodná činnosť s magnetickými nosičmi údajov, s nosičmi zvukových záznamov, s nosičmi zvukovo-obrazových záznamov, s audiovizuálnymi záznamovými diskami, s programovým vybavením pre počítače, so softvérom, s počítačovými hrami;

reklama, reklamné agentúry, rozširovanie reklamných materiálov zákaznikom, vydávanie a aktualizovanie reklamných materiálov, rozširovanie reklamných materiálov, prenájom reklamných plôch, zásielkové reklamné služby, spracovanie textov, uverejňovanie reklamných textov.

38 - Televízne vysielanie, satelitné vysielanie, káblové vysielanie, informačné kancelárie, tlačové kancelárie, spravodajské služby.

39 - Balenie tovarov, uskladňovanie tovarov, sprostredkovanie prepravy.

41 - Vzdelávanie, zábava, zábavné parky, informácie o možnosti zábavy, služby športovísk, prevádzkovanie športových zariadení, tvorba a výroba televíznych programov, výroba audiovizuálnych programov, výroba videofilmov, televízna zábava, organizovanie kultúrnych, športových, vzdelávacích a zábavných podujatí; prenájom a požičiavanie nahrávacích a premietacích zariadení, osvetľovacích zariadení, dekorácií, filmov, videopások; filmová tvorba, činnosť filmových štúdií; zhromažďovanie a poskytovanie informácií v oblasti kultúry, športu, zábavy a vzdelávania, poskytovanie klubových služieb (výchovno-zábavných), organizovanie a vedenie koncertov, plesov, súťaží krásy, športových súťaží, vedomostných súťaží, zábavných súťaží, výstav na vzdelávacie a kultúrne účely, konferencií, školení, živých vystúpení, večierkov; služby nahrávacích štúdií, reportárske služby; vydavateľská a nakladateľská činnosť s výnimkou vydávania reklamných a náborových textov, elektronická edičná činnosť (DTP služby).

42 - Zhromažďovanie a poskytovanie informácií o móde.

(540) Retro šou

(550) slovná

(732) Rozhlas a televízia Slovenska, Mlynská dolina, Bratislava, SK;

(111) 211853

(151) 9.11.2005

(156) 28.5.2023

(180) 28.5.2033

(210) 1381-2003

(220) 28.5.2003

(442) 4.8.2005

(450) 2.2.2006

(511) 5 NCL (8)

(511) 5 - Výrobky pre dámsku hygienu vrátane vložiek a tampónov všetkých druhov, vnútorné absorbenty, všetko na dámsku ochranu.

(540) NATURELLA

(550) slovná

(732) The Procter & Gamble Company, spoločnosť zriadená podľa zákonov štátu Ohio, One Procter & Gamble Plaza, Cincinnati, Ohio, US;

(740) Štros David, JUDr., Bratislava, SK;

(111) 212774

(151) 31.1.2006
 (156) 10.11.2023
 (180) 10.11.2033
 (210) 3297-2003
 (220) 10.11.2003
 (442) 4.5.2004
 (450) 6.4.2006

(511) 30 NCL (8)

(511) 30 - Čokoláda, plnená čokoláda, cukríky, cukrovinky, cukrovinky plnené čokoládou, pralinky, čokoládové nápoje, mliečne čokoládové nápoje, zmrzliny obsahujúce čokoládu a ostatné výrobky obsahujúce čokoládu zahrnuté do tejto triedy.

(540) Orinoco

(550) slovná
 (732) ChocoSuc Partner, s.r.o., Cukrovarská 502, Trebišov, SK;

(111) 234896

(151) 12.6.2013
 (156) 2.11.2022
 (180) 2.11.2032
 (210) 1619-2012
 (220) 2.11.2012
 (442) 1.3.2013
 (450) 2.8.2013

(511) 5 NCL (10)

(511) 5 - Farmaceutické produkty, vitamíny, minerály a stopové prvky, výživové a dietetické prípravky, liečivé sirupy, výťažky z liečivých rastlín, kombinované prípravky z vitamínov, minerálov, stopových prvkov a výťažkov z liečivých rastlín, doplnky výživy s obsahom vitamínov alebo minerálov, alebo stopových prvkov, vitamínové prípravky, multivitamínové prípravky, rastlinné čaje, liečivé rastliny, cukríky alebo pastilky, alebo tablety, alebo želatínové kapsuly, alebo žuvacie prípravky obsahujúce liečivé prísady, dietetické prípravky na medicínske použitie, minerálne vody a dietetické nápoje na medicínske použitie, dietetické potraviny na medicínske použitie, doplnky stravy na medicínske použitie, proteínové prípravky na medicínske použitie, balzamy, krémy a masti na medicínske použitie, chemické produkty na medicínske použitie, liečivé oleje, oleje na medicínske použitie, gély na medicínske použitie, liečivé soli na medicínske použitie, tinktúry na medicínske použitie, rastlinné výťažky alebo sirupy, vitamínmi a minerálmi obohatené potraviny vo forme koncentrátov, proteínové koncentráty na medicínske použitie ako výživové doplnky stravy, kvasnice na farmaceutické použitie, liečivé doplnky stravy, výživové a dietetické preparáty na medicínske účely používané ako denné doplnky stravy v instantnej forme alebo ako samostatná prísada do jedál, obzvlášť pozostávajúcich zo sušeného mlieka alebo zo živočíšnych alebo rastlinných proteínov, taktiež s prídavkom vitamínov alebo minerálov, alebo stopových prvkov.

(540) Prostavitan

(550) slovná

(732) HS Medik s.r.o., Gemerská 3, Košice, SK;

(111) 235368

(151) 14.8.2013
 (156) 19.10.2022
 (180) 19.10.2032
 (210) 1566-2012
 (220) 19.10.2012
 (442) 3.5.2013
 (450) 2.10.2013

(511) 6, 20, 35, 37, 40 NCL (10)

(511) 6 - Kovové výrobky, ktoré nie sú zahrnuté do iných tried.

20 - Záhradné hojdacie kreslá.

35 - Obchodný manažment; maloobchod a veľkoobchod so stavebným materiálom, s náradím, s kovovými výrobkami uvedenými v triede 6 tohto zoznamu a so záhradnými hojdacími kreslami.

37 - Stavebníctvo, opravy, inštalačné služby.

40 - Spracovanie a úprava materiálov.

(540)

(550) obrazová

(591) biela, čierna, zelená

(732) Žigraj Ján, Ing., Ďurďošik 83, SK;

(111) 235409

(151) 14.8.2013
 (156) 15.1.2023
 (180) 15.1.2033
 (210) 84-2013
 (220) 15.1.2013
 (442) 3.5.2013
 (450) 2.10.2013

(511) 29, 35, 40 NCL (10)

(511) 29 - Šunka; dehydrovaná šunka; varená šunka; šunkové koleno; spracované mäso; spracované mäsové výrobky; mleté mäso; mäsové kaše; mäsové kocky; mäsové prípravky; údeniny; mäsové výrobky a výťažky; drobné mäsové výrobky; mäkké mäsové výrobky; trvanlivé mäsové výrobky; varené mäsové výrobky; špeciálne mäsové výrobky; chladené potraviny obsahujúce hlavne šunku; hotové mäsové výrobky s obsahom šunky; hotové jedlá obsahujúce hlavne šunku; mäsové výrobky s príchuťami šunky.

35 - Odborné obchodné poradenstvo, predovšetkým obchodné poradenstvo pri predaji mäsových výrobkov,

mäsových polotovarov a potravín; maloobchodné a veľkoobchodné služby s už uvedenými tovarmi v triede 29; maloobchodné a veľkoobchodné služby s tovarmi - črevá na šunku, emulgátory pre šunku, chemické prísady na spracovanie mäsa, chemické prípravky na údenie mäsa, prípravky na tenzerizáciu mäsa na priemyselné účely, prípravky na zmäkčovanie mäsa na priemyselné účely, prípravky na zjemnenie mäsa na priemyselné účely, baktériová kultúra ako prísada do potravín, bielkoviny do potravín na ľudskú spotrebu (surovina), bielkoviny do potravín pre ľudí, ktoré vytvárajú gély počas výrobného procesu, bielkoviny zo sójových bôbov, používané pri výrobe potravín, chemické konzervačné prípravky na potraviny, chemické látky používané ako potravinové prísady, chemické výrobky na konzervovanie a uchovávanie čerstvosti potravinových výrobkov, chemické výrobky na stabilizovanie potravín, dochucovadlá jedál, emulgátory pre priemysel spracovania potravín, enzýmy na použitie v potravinárstve, oleje na konzervovanie potravín, potravinové bielkoviny (nespracované materiály), potravinové esencie, zlepšovacie chute pre potraviny, dietetické potravinové doplnky, dietetické potraviny upravené na lekárske účely, liečivé prípravky na použitie ako prísady do potravín na ľudskú spotrebu, potrava na farmaceutické účely, polevy na šunku, lístkové pečivo obsahujúce šunku, pirohy, pirožky s mäsom, sendviče so šunkou, cestoviny, aromatické a chuťové prísady a prípravky do potravín, látky na zjemnenie mäsa, spojivá do údenín, mäsové šťavy a omáčky, korenie, koreniny, paprika ako korenie, kuchynská soľ, konzervačná soľ, horčica, marináda, škrobové výrobky ako potrava, zahusťovacie prípravky na kuchynské použitie, sójové omáčky, múka a výrobky z obilia, omáčky ako chuťové prísady, príchute do potravín, poľnohospodárske, záhradkárске a lesné produkty a obilniny, ktoré nie sú zahrnuté v iných triedach, krmivo, potrava pre zvieratá, konzervovaná potrava pre psov, mleté potravinové výrobky pre zvieratá; zhromažďovanie rôzneho tovaru (okrem dopravy), najmä uvedeného tovaru pre tretie osoby umožňujúce spotrebiteľom, aby si prezreli a zakúpili tovar prostredníctvom katalógov, korešpondenčného (zásielkového) predaja, prostredníctvom internetu, teleshoppingu alebo prostredníctvom iných komunikačných médií; reklama; rozhlasová a televízna reklama; reklamné a inzertné služby; reklamné agentúry; online reklama prostredníctvom počítačovej komunikačnej siete; reklamné služby formou ochutnávky vzoriek potravín, najmä mäsových výrobkov; vydávanie a aktualizovanie reklamných alebo náborových materiálov; rozširovanie reklamných materiálov (letáky, katalógy a tlačoviny); rozširovanie vzoriek tovarov uvedených v triede 29; šírenie informácií reklamného, propagačného a komerčného charakteru; zasielanie reklamných materiálov zákazníkom; organizovanie výstav na obchodné a reklamné účely; podpora predaja pre tretie osoby; obchodné sprostredkovanie služieb uvedených v triedach

35 a 40; organizovanie komerčných alebo reklamných výstav a veľtrhov; organizovanie obchodných výstav; organizovanie predajných výstav a veľtrhov; poskytovanie rád a informácií o uvedených službách a prijímanie objednávok k uvedeným službám prostredníctvom komunikačných médií, elektronickej pošty, SMS správ, počítačových sietí a internetu alebo verbálne.

40 - Mäsiarstvo (spracovanie mäsa); údenie mäsa; údenie potravín; konzervovanie potravín a nápojov; mletie; úprava vody; úprava a spracovanie mäsa; výsek zvierat; drvenie potravín; ožarovanie jedla; protiplesňová úprava potravín; zmrazovanie potravín; spracovanie vareného jedla; poskytovanie rád a informácií o uvedených službách a prijímanie objednávok k uvedeným službám prostredníctvom komunikačných médií, elektronickej pošty, SMS správ, počítačových sietí a internetu alebo verbálne.

(540) BERTO ŠUNKA MORAVIA

(550) slovná

(732) Berto sk, s.r.o., Hlavná 1, Vysoká pri Morave, SK;

(740) Porubčan Róbert, Ing., Ivanka pri Dunaji, SK;

(111) 235516

(151) 10.9.2013

(156) 7.3.2023

(180) 7.3.2033

(210) 353-2013

(220) 7.3.2013

(442) 3.6.2013

(450) 4.11.2013

(511) 35, 41 NCL (10)

(511) 35 - Obchodné a podnikateľské informácie, poskytovanie obchodných a podnikateľských informácií.

41 - Organizovanie a vedenie konferencií, organizovanie a vedenie kongresov, organizovanie a vedenie seminárov.

(540)



(550) obrazová

(591) biela, modrá

(732) Klub 500, Obchodná 6, Bratislava, SK;

(740) Práznovská Anna, Mgr., Podbrezová, SK;

(111) 235829

(151) 10.10.2013

(156) 6.3.2023

(180) 6.3.2033

(210) 341-2013

(220) 6.3.2013

(442) 2.7.2013

- (450) 2.12.2013
(511) 2, 4, 9, 12, 37, 39 NCL (10)
 (511) 2 - Ochranné nátery na podvozky automobilov.
 4 - Benzín; motorové oleje; motorová nafta; motorové palivá s výnimkou chemikálií.
 9 - Elektrické akumulátory do automobilov; navigačné prístroje vozidiel.
 12 - Autá; automobilové brzdové kotúče; automobilové brzdové platničky; automobilové pneumatiky; automobilové podvozky; automobilové strechy; automobily; karosérie automobilov; autopoťahy; autosedadlá; bezpečnostné pásy na sedadlá do automobilov; bezpečnostné viazania (pásy) na autosedadlá; brzdové diely do vozidiel; brzdové obloženia do vozidiel; brzdy vozidiel; duše pneumatík; čelné sklá; kapoty na automobilové motory; karosérie dopravných prostriedkov; klaksóny automobilov; kolesá automobilov; kolesá vozidiel; motory pozemných vozidiel; nápravy vozidiel; nárazníky automobilov; brzdové obloženie do dopravných prostriedkov; opierky hlavy na sedadlá automobilov; opravárske náradia na opravy pneumatík; podvozky vozidiel; poťahy na sedadlá vozidiel; prevodovky do pozemných vozidiel; vzduchové pumpy; smerovky na vozidlá; spojery na vozidlá; stierače; športové autá; tlmiče (pérovanie) do vozidiel; ventily na automobilové pneumatiky; volanty do vozidiel; zabezpečovacie poplašné zariadenia proti krádeži vozidiel; zabezpečovacie zariadenia proti krádeži vozidiel; spätné zrkadlá.
 37 - Čistenie automobilov; leštenie automobilov; mazanie automobilov; údržba automobilov; autoservisy (údržba, opravy a tankovanie); údržba a opravy motorových vozidiel; umývanie automobilov.
 39 - Automobilová preprava; prenájom automobilov.

(540)



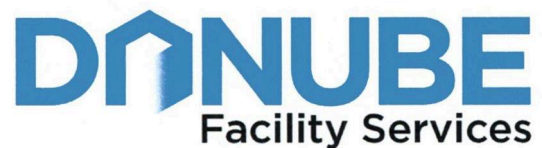
- (550) obrazová
 (591) modrá, biela, sivá v odtieňoch
 (732) Hyundai Motor Company, 12, Heolleung-ro, Seocho-gu, Seoul, KR;
 (740) Bušová Eva, JUDr., Bratislava, SK;

(111) 235894

- (151) 10.10.2013
 (156) 17.4.2023
 (180) 17.4.2033
 (210) 693-2013
 (220) 17.4.2013
 (442) 2.7.2013
 (450) 2.12.2013
(511) 35, 36, 37, 38, 39, 41, 44 NCL (10)

- (511) 35 - Administratívna správa hotelov; administratívne spracovanie obchodných objednávok; analýzy nákladov.
 36 - Inkasovanie nájomného; vedenie nájomných domov; prenájom nehnuteľností; správa nehnuteľností; prenájom bytov; prenájom kancelárskych priestorov; správcovstvo; vyberanie nájomného.
 37 - Čistenie ciest; čistenie exteriérov budov; čistenie interiérov budov; čistenie komínov; čistenie vonkajšieho povrchu budov; deratizácia; dezinfekcia; inštalácia a opravy chladiacich zariadení; inštalácia a opravy klimatizačných zariadení; čistenie a opravy kotlov; interiérové a exteriérové maľovanie a natieranie; murovanie, murárske práce; čistenie okien; inštalácia a opravy poplašných systémov proti vlámaniu; inštalácia a opravy požiarnych hlásičov; štukovanie, sadrovanie; tapetovanie; inštalácia a opravy telefónov; údržba bazénov; inštalácia a opravy vykurovacích zariadení; inštalácia a opravy výťahov; montáž a opravy výťahov.
 38 - Počítačová komunikácia; poskytovanie telekomunikačného pripojenia do svetovej počítačovej siete; poskytovanie používateľského prístupu do svetovej počítačovej siete; prenájom telefónov; prenájom telekomunikačných prístrojov; prenájom zariadení na prenos informácií; telefonická komunikácia; telefonické služby.
 39 - Služby parkovania automobilov; prenájom garáží; prenájom miesta na parkovanie; prenájom skladov; skladovanie.
 41 - Organizovanie a vedenie seminárov; organizovanie kultúrnych alebo vzdelávacích výstav; prevádzkovanie športových zariadení; školenie.
 44 - Údržba trávnikov.

(540)



- (550) obrazová
 (591) modrá, čierna
 (732) Danube Facility Services, s.r.o., Dvořákovo nábrežie 10, Bratislava, SK;
 (740) Advokátska kancelária RELEVANS s.r.o., Bratislava, SK;

(111) 236005

- (151) 14.11.2013
 (156) 7.5.2023
 (180) 7.5.2033
 (210) 812-2013
 (220) 7.5.2013
 (442) 2.8.2013
 (450) 8.1.2014
(511) 1, 5 NCL (10)
 (511) 1 - Chemikálie pre poľnohospodárstvo, záhradníctvo, lesníctvo, najmä prípravky na posilnenie rastlín,

chemické a/alebo biologické prípravky na ovládanie stresu v rastlinách, prípravky na reguláciu rastu rastlín, chemické prípravky na ošetrovanie semien, povrchové aktívne činidlá, prírodné alebo umelé chemikálie na použitie ako sexuálne návnady alebo činidlá na zmätenie hmyzu.

5 - Prípravky na ničenie a hubenie škodcov, insekticídy, fungicídy, herbicídy, pesticídy.

(540) BANTUX

(550) slovná

(732) BASF SE, Carl-Bosch-Strasse 38, Ludwigshafen am Rhein, DE;

(740) ŽOVICOVÁ & ŽOVIC IP, s.r.o., Patentová, známková a právna kancelária, Bratislava, SK;

(111) 236008

(151) 14.11.2013

(156) 13.5.2023

(180) 13.5.2033

(210) 838-2013

(220) 13.5.2013

(442) 2.8.2013

(450) 8.1.2014

(511) 5, 30, 32 NCL (10)

(511) 5 - Dietetické cukrovinky a dietetické šumienky v prášku alebo tabletách s liečivými prísadami.

30 - Cukrovinky.

32 - Limonády, šumivé limonády, nealkoholické nápoje, minerálne vody, iónové nápoje, ovocné nektáre, prípravky na výrobu nápojov, ovocné šťavy, aperitívy nealkoholické, kokteily nealkoholické, prášky na prípravu šumivých nápojov, šťavy ovocné a zeleninové, šumivé nápoje, tablety na prípravu šumivých nápojov, šumienky v prášku alebo tabletách.

(540)

ISOFRUIT

(550) obrazová

(591) modrá

(732) Ed. Haas International GmbH, Eduard-Haas-Strasse 25, Traun, AT;

(111) 236031

(151) 14.11.2013

(156) 29.5.2023

(180) 29.5.2033

(210) 947-2013

(220) 29.5.2013

(442) 2.8.2013

(450) 8.1.2014

(511) 4, 12, 35, 36, 38, 39 NCL (10)

(511) 4 - Alkohol (palivo), benzín, etanol (palivo), mazacie oleje, mazacie tuky, minerálne palivá, motorová nafta, motorové oleje, aditíva do motorových palív s výnimkou chemikálií, motorové palivá, pohonné

hmoty, nafta, palivá, palivá na báze alkoholu, palivové plyny, palivové zmesi do karburátorov, palivový olej, generátorový plyn, plynový olej, pohonné látky, prchavé pohonné zmesi.

12 - Autá, autobusy, kamióny, nákladné vozidlá, nákladné dodávkové vozidlo.

35 - Analýzy nákladov, obchodné alebo podnikateľské informácie, vyhľadávanie informácií v počítačových súboroch (pre zákazníkov), štatistické kompilácie, zásobovacie služby pre tretie osoby (nákup tovarov a služieb pre iné podniky), zbieranie údajov do počítačových databáz, zoraďovanie údajov v počítačových databázach.

36 - Elektronický prevod kapitálu, finančné služby, sprostredkovanie (maklérstvo), služby úverových debetných kariet, služby úverových kreditných kariet.

38 - Poskytovanie prístupu do databáz.

39 - Autobusová doprava; automobilová preprava; distribúcia tovarov; distribúcia tovarov na dobierku; informácie o doprave; doprava, preprava; dovoz, doprava; kamiónová nákladná doprava.

(540)



(550) obrazová

(591) C:92 M:54 Y:0 K:0; C:0 M:0 Y:0 K:69; biela

(732) forvias s.r.o., Kopčianska 10, Bratislava, SK;

(111) 236032

(151) 14.11.2013

(156) 29.5.2023

(180) 29.5.2033

(210) 948-2013

(220) 29.5.2013

(442) 2.8.2013

(450) 8.1.2014

(511) 4, 12, 35, 36, 38, 39 NCL (10)

(511) 4 - Alkohol (palivo), benzín, etanol (palivo), mazacie oleje, mazacie tuky, minerálne palivá, motorová nafta, motorové oleje, aditíva do motorových palív s výnimkou chemikálií, motorové palivá, pohonné hmoty, nafta, palivá, palivá na báze alkoholu, palivové

plyny, palivové zmesi do karburátorov, palivový olej, generátorový plyn, plynový olej, pohonné látky, prchavé pohonné zmesi.

12 - Autá, autobusy, kamióny, nákladné vozidlá, nákladné dodávkové vozidlo.

35 - Analýzy nákladov, obchodné alebo podnikateľské informácie, vyhľadávanie informácií v počítačových súboroch (pre zákazníkov), štatistické kompilácie, zásobovacie služby pre tretie osoby (nákup tovarov a služieb pre iné podniky), zbieranie údajov do počítačových databáz, zoraďovanie údajov v počítačových databázach.

36 - Elektronický prevod kapitálu, finančné služby, sprostredkovanie (maklérstvo), služby úverových debetných kariet, služby úverových kreditných kariet.

38 - Poskytovanie prístupu do databáz.

39 - Autobusová doprava; automobilová preprava; distribúcia tovarov; distribúcia tovarov na dobierku; informácie o doprave; doprava, preprava; dovoz, doprava; kamiónová nákladná doprava.

(540)



(550) obrazová

(591) C:92 M:54 Y:0 K:0; biela

(732) forvias s.r.o., Kopčianska 10, Bratislava, SK;

(111) 236136

(151) 15.11.2013

(156) 8.4.2023

(180) 8.4.2033

(210) 641-2013

(220) 8.4.2013

(442) 2.8.2013

(450) 8.1.2014

(511) 5 NCL (10)

(511) 5 - Farmaceutické, zverolekárske a hygienické výrobky na lekárske účely; dietetické látky na lekárske účely; potrava pre dojčatá.

(540) ARKO DEFENSES

(550) slovná

(732) LABORATOIRES ARKOPHARMA, 1ére Avenue 2709 M, Lid de Carros Le Broc, Carros, FR;

(740) Hörmannová Zuzana, Ing., Bratislava, SK;

(111) 236150

(151) 18.11.2013

(156) 19.4.2023

(180) 19.4.2033

(210) 705-2013

(220) 19.4.2013

(442) 2.8.2013

(450) 8.1.2014

(511) 1, 5 NCL (10)

(511) 1 - Chemikálie pre poľnohospodárstvo, záhradníctvo, lesníctvo, najmä prípravky na posilnenie rastlín, chemické a/alebo biologické prípravky na ovládanie stresu v rastlinách, prípravky na reguláciu rastu rastlín, chemické prípravky na ošetrovanie semien, povrchové aktívne činidlá, prírodné alebo umelé chemikálie na použitie ako sexuálne návnady alebo činidlá na zmätenie hmyzu.

5 - Prípravky na ničenie a hubenie škodcov, insekticídy, fungicídy, herbicídy, pesticídy.

(540) PERMUSON

(550) slovná

(732) BASF SE, Carl-Bosch-Strasse 38, Ludwigshafen am Rhein, DE;

(740) ŽOVICOVÁ & ŽOVIC IP, s.r.o., Patentová, známková a právna kancelária, Bratislava, SK;

(111) 236182

(151) 18.11.2013

(156) 16.4.2023

(180) 16.4.2033

(210) 5258-2013

(220) 16.4.2013

(442) 2.8.2013

(450) 8.1.2014

(511) 29, 30, 31, 35, 42, 44 NCL (10)

(511) 29 - Konzervovaná, sušená a varená zelenina a ovocie; zeleninové omáčky, patriace do triedy 29, konzervy so zeleninou, nakladaná zelenina, paradajková šťava, paradajkový pretlak, zeleninová zmes varená, konzervovaná a zaváraná, zelenina sušená, zahustené koncentrované vývary, zeleninové šaláty, zmesi sušeného ovocia; zmesi sušeného ovocia a orieškov; ovocné šupky; arašidové maslo; kokosové maslo; kokos sušený; hrozienka; jedlé oleje a tuky; kukuričný olej; mandle spracované; arašidy spracované; datle; zemiakové lupienky; výrobky zo sóje patriace do triedy 29; sójové mlieko, sójové sušené mlieko, sójové nápoje, morské riasy; jablkový prášok; mlieko, mliečne nápoje (s vysokým obsahom mlieka); mliečne výrobky patriace do triedy 29; maslo, syry, tvaroh, jogurty, kefíry, mäso, ryby, hydina, zverina, mäsové výťažky, paštéty, konzervy s rybami; konzervované mäso; vajcia.

30 - Chuťové omáčky, korenie, koreniny, chuťové prísady, kečup, paradajková omáčka, omáčky do šalátov; pekárske, cestovinárske a cukrárske výrobky; múka (potravinárska), múčne výrobky; chlieb, celozrnné chlebíčky pufované, pečivo, jemné pečivo, koláče, zákusky, oblátky, sušienky, sucháre, slané tyčinky, cestoviny, strúhanka, cukrovinky, zmrzlina; sójové potraviny patriace do triedy 30; výrobky z upraveného obilia, kukurice alebo strukovín a ich zmesi patriace do triedy 30; ryža; olejiny upravené na ľudskú výživu a vegetariánsku stravu včítane ich zmesí; müsli; potraviny škrobovité; káva; kávovinové náhradky; čaj; kakao; sušené kvasinky; kvasnice; prášky do pečiva; ocot; med; kuchynská soľ; mliečne čokoládové, kakaové alebo kávové nápoje.

31 - Poľnohospodárske, záhradkárské a lesné produkty a obilniny, ktoré nie sú zahrnuté v iných triedach; čerstvé ovocie a zelenina; semená, rastliny a kvety.

35 - Kancelárie zaoberajúce sa dovozom a vývozom potravinárskeho tovaru; sprostredkovanie predaja a nákupu potravinárskeho tovaru; maloobchodná činnosť v oblasti potravinárskeho tovaru.

42 - Služby vedecké a technologické; výskum a vývoj v oblasti prírodných a technických vied.

44 - Poľnohospodárske, záhradnícke a lesnícke služby.

(540) DARWELL

(550) slovná

(732) DARWELL, spol. s r.o., Pri Šajbách 1, Bratislava, SK;

(740) LITVÁKOVÁ A SPOL., s. r. o., Bratislava, SK;

(111) 236183

(151) 18.11.2013

(156) 16.4.2023

(180) 16.4.2033

(210) 5259-2013

(220) 16.4.2013

(442) 2.8.2013

(450) 8.1.2014

(511) 29, 30, 31, 35, 42, 44 NCL (10)

(511) 29 - Konzervovaná, sušená a varená zelenina a ovocie; zeleninové omáčky, patriace do triedy 29, konzervy so zeleninou, nakladaná zelenina, paradajková šťava, paradajkový pretlak, zeleninová zmes varená, konzervovaná a zaváraná, zelenina sušená, zahustené koncentrované vývary, zeleninové šaláty, zmesi sušeného ovocia; zmesi sušeného ovocia a orieškov; ovocné šupky; arašidové maslo; kokosové maslo; kokos sušený; hrozienka; jedlé oleje a tuky; kukuričný olej; mandle spracované; arašidy spracované; datle; zemiakové lupienky; výrobky zo sóje patriace do triedy 29; sójové mlieko, sójové sušené mlieko, sójové nápoje, morské riasy; jablkový prášok; mlieko, mliečne nápoje (s vysokým obsahom mlieka); mliečne výrobky patriace do triedy 29; maslo, syry, tvaroh, jogurty, kefíry, mäso, ryby, hydina, zverina, mäsové výťažky, paštéty, konzervy s rybami; konzervované mäso; vajcia.

30 - Chuťové omáčky, korenie, koreniny, chuťové prísady, kečup, paradajková omáčka, omáčky do šalátov; pekárske, cestovinárske a cukrárske výrobky; múka (potravinárska), múčne výrobky; chlieb, celozrnné chlebičky pufované, pečivo, jemné pečivo, koláče, zákusky, oblátky, sušienky, sucháre, slané tyčinky, cestoviny, strúhanka, cukrovinky, zmrzlina; sójové potraviny patriace do triedy 30; výrobky z upraveného obilia, kukurice alebo strukovín a ich zmesi patriace do triedy 30; ryža; olejiny upravené na ľudskú výživu a vegetariánsku stravu včítane ich zmesi; müsli; potraviny škrobovité; káva; kávovinové náhradky; čaj; kakao; sušené kvasinky; kvasnice; prášky do pečiva; ocot; med; kuchynská soľ; mliečne čokoládové, kakaové alebo kávové nápoje.

31 - Poľnohospodárske, záhradkárské a lesné produkty a obilniny, ktoré nie sú zahrnuté v iných triedach; čerstvé ovocie a zelenina; semená, rastliny a kvety.

35 - Kancelárie zaoberajúce sa dovozom a vývozom potravinárskeho tovaru; sprostredkovanie predaja a nákupu potravinárskeho tovaru; maloobchodná činnosť v oblasti potravinárskeho tovaru.

42 - Služby vedecké a technologické; výskum a vývoj v oblasti prírodných a technických vied.

44 - Poľnohospodárske, záhradnícke a lesnícke služby.

(540)



(550) obrazová

(591) červená, žltá, hnedá, čierna

(732) DARWELL, spol. s r.o., Pri Šajbách 1, Bratislava, SK;

(740) LITVÁKOVÁ A SPOL., s. r. o., Bratislava, SK;

(111) 236235

(151) 13.12.2013

(156) 24.5.2023

(180) 24.5.2033

(210) 909-2013

(220) 24.5.2013

(442) 3.9.2013

(450) 4.2.2014

(511) 30, 43 NCL (10)

(511) 30 - Chlieb, pekárske a cukrárske výrobky.

43 - Reštauračné služby (strava); prechodné ubytovanie.

(540)



(550) obrazová

(591) zelená, červená

(732) Kováčová Danica, Ing., Drotárska cesta 90, Bratislava, SK;

(111) 236349

(151) 16.12.2013

(156) 25.3.2023

(180) 25.3.2033

(210) 5202-2013

(220) 25.3.2013

(442) 3.9.2013

(450) 4.2.2014

(511) 16, 28, 35, 41, 42 NCL (10)

(511) 16 - Akvarely; albumy; škrobové obalové materiály; baliaci papier; blahoprajné pohľadnice; brožované knihy; brožúry; časopisy (periodiká); ceruzky; drevitý papier; diagramy; emblémy (papierové pečate); škatule s farbami (školské pomôcky); grafické znaky; grafické zobrazenia; grafiky; hudobné blahoželania (pohľadnice); chromolitografie (polygrafia); kalendáre; kancelárske potreby s výnimkou nábytku; katalógy; knihy; knižné záložky; lepenkové alebo papierové obaly na fľaše; lepenkové alebo papierové škatule; letáky; lístky; listový papier; litografické dosky; litografie; architektonické makety; nákresy; nákupné karty okrem hracích; nálepky na kancelárske použitie alebo pre domácnosť; obrazy; obálky (papiernický tovar); obálky na dokumenty (kancelárske potreby); obaly (papiernický tovar); obaly na doklady; obežníky; obrazy (maľby) zarámované alebo nezarámované; písacie nástroje; noviny; oznámenia (papiernický tovar); papiernický tovar; pastelky; pečiatky; periodiká; písacie potreby; plagáty; modelovacie hmoty; podložky na písanie; poznámkové zošity; príručky; prospekty; publikácie; pútače z papiera alebo lepenky; reklamné tabule z papiera, kartónu alebo lepenky; grafické reprodukcie; ročenky; rytiny; šablóny (kancelárske potreby); šablóny na vymazávanie; samolepky pre domácnosť a na kancelárske účely; papierové servítky; skicáre; školské potreby (papier, písacie potreby); spisové obaly (papiernický tovar); emblémy (papierové pečate); stojany na fotografie; tabule na zapichovanie oznamov; tlače (rytiny); tlačoviny; trhacie kalendáre; umelecké litografie; väzby na knihy; vodové farby; zoraďovače (kancelárske obaly); zoraďovače, šanóny (na voľné listy); papierové zástavy; papierové obrúsky; obrúsky (papierové prestieranie); papierové obrusy; obtlačky; olejotlače; papier; pečate; pečatidlá; pečiatky (s adresnými údajmi); písacie súpravy (papiernický tovar); pohľadnice; pretlače; priesvitky (papiernický tovar); priesvitný papier (pauzovací); tlačené publikácie; papierové alebo kartónové vývesné tabule; vzory na kopírovanie.

28 - Disky (športové náradie); hracie karty; hračky; hry; spoločenské hry; stavebnice; terče; elektronické terče; karnevalové masky; divadelné masky; lopty na hranie.

35 - Reklamné agentúry; analýzy nákladov; grafická úprava tlačovín na reklamné účely; hospodárske, ekonomické predpovede; obchodné alebo podnikateľské informácie; komerčné informačné kancelárie; prezentácia výrobkov v komunikačných médiách pre maloobchod; marketingové štúdie; nábor zamestnancov; pomoc pri riadení obchodnej činnosti; poradenstvo v obchodnej činnosti; pomoc pri riadení obchodných a priemyselných podnikov; poskytovanie obchodných alebo podnikateľských informácií; profesionálne obchodné alebo podnikateľské poradenstvo; obchodné informácie a rady spotrebiteľom; obchodný alebo podnikateľský prieskum; obchodný manažment a podnikové poradenstvo; obchodný manažment v oblasti umenia; organizovanie komerčných alebo reklamných výstav a veľtrhov; personálne poradenstvo; podpora

predaja (pre tretie osoby); poradenstvo pri vedení podnikov; odborné obchodné poradenstvo; odborné posudky efektívnosti podnikov; predvádzanie (služby modeliek) na reklamné účely a podporu predaja; prenájom reklamných materiálov; prieskum trhu; prieskum verejnej mienky; príprava inzertných stĺpcov; public relations; reklama; on line reklama na počítačovej komunikačnej sieti; rozširovanie reklamných materiálov zákazníkom (letáky, prospekty, tlačoviny, vzorky); vydávanie a aktualizovanie reklamných materiálov; uverejňovanie reklamných textov; poradenské služby v oblasti obchodného alebo podnikateľského riadenia; rozširovanie reklamných alebo inzertných oznamov; rozširovanie vzoriek tovarov; vyhľadávanie sponzorov; spracovanie textov; televízna reklama; vydávanie reklamných alebo náborových textov; fotokopírovacie služby; vyhľadávanie informácií v počítačových súboroch (pre zákazníkov); marketing; obchodná správa licencií výrobkov a služieb pre tretie osoby; zbieranie údajov do počítačových databáz; zoraďovanie údajov v počítačových databázach; predvádzanie tovaru; prehľad tlače (výstrižkové služby); prenájom reklamných plôch; tvorba reklamných filmov; reprografia dokumentov; rozhlasová reklama; psychologické testovanie na účely výberu zamestnancov.

41 - Akadémie (vzdelávanie); praktické cvičenie (ukážky); prenájom dekorácií; detské škôlky; korešpondenčné kurzy; elektronická edičná činnosť v malom (DTP služby); služby v oblasti estrád; prenájom filmov; formátovanie textov s výnimkou na reklamné účely; fotografická reportáž; fotografovanie; poskytovanie služieb golfových ihrísk; hudobné skladateľské služby; informácie o možnostiach rekreácie; informácie o možnostiach rozptýlenia; informácie o možnostiach zábavy; informácie o výchove a vzdelávaní; kaligrafické služby; výchovno-zábavné klubové služby; fitness kluby; vydávanie kníh; organizovanie a vedenie konferencií; organizovanie a vedenie kongresov; organizovanie a vedenie kolokvií; organizovanie a vedenie koncertov; organizovanie a vedenie seminárov; organizovanie a vedenie sympózií; organizovanie kultúrnych alebo vzdelávacích výstav; organizovanie predstavení (manažérske služby); organizovanie športových súťaží; organizovanie súťaží (vedomostných alebo zábavných); organizovanie živých vystúpení; pedagogické informácie; písanie textov (okrem reklamných); plánovanie a organizovanie večierkov; poskytovanie elektronických publikácií on line (bez možnosti kopírovania); požičovne kníh (knižnice); praktický výcvik (ukážky); služby poskytované prázdninovými tábormi (zábava); školenie; skúšanie, preskúšavanie (pedagogická činnosť); telesné cvičenie; zverejňovanie textov okrem reklamných; poradenstvo pri voľbe povolania (poradenstvo v oblasti vzdelávania); školenie; vydávanie textov s výnimkou reklamných alebo náborových; on line vydávanie kníh a časopisov v elektronickej forme; vyučovanie, vzdelávanie; diskotéky (služby); prenájom divadelných

dekorácií; divadelné predstavenia; koučovanie (školenie); organizovanie a vedenie tvorivých dielní (výučba); zábavné parky; on line poskytovanie počítačových hier (z počítačových sietí); televízna zábava; tvorba divadelných alebo iných predstavení; tvorba rozhlasových a televíznych programov; tvorba videofilmov; zábava; živé predstavenia.

42 - Grafické dizajnérstvo; navrhovanie obalov, obalové dizajnérstvo; priemyselné dizajnérstvo; výzdoba interiérov; počítačové programovanie; tvorba a udržiavanie webových stránok (pre zákazníkov); tvorba softvéru; vedecký výskum.

(540) corporate mandala

(550) slovná

(732) KOMUNIKÁCIA s.r.o., Šulekova 1185/23, Bratislava, SK;

(111) 236648

(151) 12.2.2014

(156) 19.6.2023

(180) 19.6.2033

(210) 1063-2013

(220) 19.6.2013

(442) 4.11.2013

(450) 2.4.2014

(511) 16, 35, 41 NCL (10)

(511) 16 - Tlačoviny; tlačiarenské výrobky; bulletiny; časopisy; periodiká; katalógy služieb a tovarov; obežníky; tlačené informačné materiály o tovaroch a službách; reklamné tlačoviny; darčeky (papiernický tovar); reklamné a propagačné materiály (papiernický tovar); papierové tašky na balenie.

35 - Reklamné služby; uverejňovanie reklamných textov; propagačné služby.

41 - Vydávanie tlačovín (s výnimkou reklamných alebo náborových); vydávanie digitálnych médií; vydávanie katalógov, kníh a časopisov (s výnimkou reklamných alebo náborových); on-line vydávanie katalógov, kníh a časopisov (s výnimkou reklamných alebo náborových).

(540)



(550) obrazová

(591) modrá, žltá

(732) MIP METRO Group Intellectual Property GmbH & Co. KG, Metro-Strasse 1, Düsseldorf, DE;

(740) BACHRATÁ & BACHRATÝ OFFICE, Bratislava, SK;

(111) 236977

(151) 12.3.2014

(156) 12.8.2023

(180) 12.8.2033

(210) 1462-2013

(220) 12.8.2013

(442) 2.12.2013

(450) 6.5.2014

(511) 29, 35, 43 NCL (10)

(511) 29 - Jedlá rýchleho občerstvenia s obsahom rybieho mäsa.

35 - Maloobchodná činnosť s jedlami rýchleho občerstvenia obsahujúcimi rybie mäso.

43 - Prevádzkovanie stánkov rýchleho občerstvenia.

(540)



(550) obrazová

(591) biela, odtiene žltej, odtiene modrej, červená, čierna

(732) TAURIS, a.s., Potravinárska 6, Rimavská Sobota, SK;

(740) Ing. Dalibor Gruber - GELE, Košice, SK;

(111) 237236

(151) 15.5.2014

(156) 25.10.2023

(180) 25.10.2033

(210) 2022-2013

(220) 25.10.2013

(442) 4.2.2014

(450) 2.7.2014

(511) 7, 9, 37, 42 NCL (10)

(511) 7 - Výdajné stojany pohonných hmôt pre čerpacie stanice.

9 - Merače hladiny benzínu; výdajný automat.

37 - Oprava opotrebovaných alebo poškodených strojov; stavebné informácie; stavebné poradenstvo; stavebníctvo (stavebná činnosť); stavebný dozor.

42 - Vypracovanie stavebných výkresov.

(540)



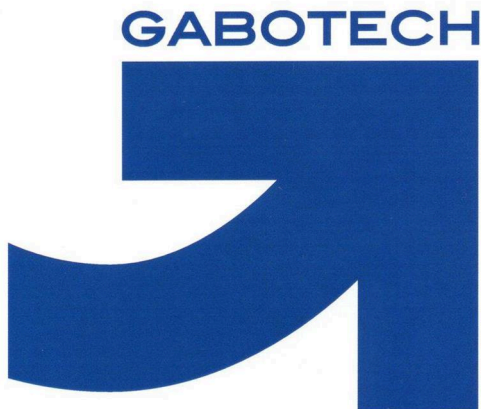
- (550) obrazová
 (591) tmavomodrá
 (732) GABOTECH s. r. o., Líščie údolie 133, Bratislava, SK;
 (740) Valachová Dáša, JUDr., Partizánske, SK;

(111) 237237

- (151) 15.5.2014
 (156) 25.10.2023
 (180) 25.10.2033
 (210) 2023-2013
 (220) 25.10.2013
 (442) 4.2.2014
 (450) 2.7.2014

(511) 7, 9, 37, 42 NCL (10)

- (511) 7 - Vydajné stojany pohonných hmôt pre čerpace stanice.
 9 - Merače hladiny benzínu; vydajný automat.
 37 - Oprava opotrebovaných alebo poškodených strojov; stavebné informácie; stavebné poradenstvo; stavebníctvo (stavebná činnosť); stavebný dozor.
 42 - Vypracovanie stavebných výkresov.

(540)

- (550) obrazová
 (591) tmavomodrá
 (732) GABOTECH s.r.o., Líščie údolie 133, Bratislava, SK;
 (740) Valachová Dáša, JUDr., Partizánske, SK;

(111) 237266

- (151) 15.5.2014
 (156) 22.10.2023
 (180) 22.10.2033
 (210) 1987-2013
 (220) 22.10.2013
 (442) 4.2.2014
 (450) 2.7.2014

(511) 7, 9, 37, 42 NCL (10)

- (511) 7 - Vydajné stojany pohonných hmôt pre čerpace stanice.
 9 - Merače hladiny benzínu; vydajný automat.
 37 - Oprava opotrebovaných alebo poškodených strojov; stavebné informácie; stavebné poradenstvo; stavebníctvo (stavebná činnosť); stavebný dozor.
 42 - Vypracovanie stavebných výkresov.

(540)

- (550) obrazová
 (591) modrá - 7686 (PANTONE)
 (732) GABOTECH s.r.o., Líščie údolie 133, Bratislava, SK;
 (740) Valachová Dáša, JUDr., Partizánske, SK;

(111) 237521

- (151) 17.6.2014
 (156) 11.11.2023
 (180) 11.11.2033
 (210) 5598-2013
 (220) 11.11.2013
 (442) 4.3.2014
 (450) 5.8.2014

(511) 7, 11 NCL (10)

- (511) 7 - Kompresory; stroje a zariadenia na výrobu a spracovanie potravín, vrátane ich súčastí; stroje a zariadenia na výrobu a spracovanie nápojov, vrátane ich súčastí; výmenníky tepla (časti strojov).
 11 - Klimatizačné zariadenia; mraziace stroje a zariadenia; elektrické ohrievače vody s tepelným čerpadlom; chladiace stroje; stroje a zariadenia na výrobu ľadu.

(540)

- (550) obrazová
 (591) červená, čierna, biela
 (732) MAYEKAWA MFG. CO., LTD., 14-15, Botan 3-chome, Koto-ku, Tokyo 135-8482, JP;
 (740) ROTT & RÚŽIČKA, Patentová, známková a právna kancelária, verejná obchodná spoločnosť, Bratislava, SK;

(111) 237822

- (151) 13.8.2014
 (156) 28.5.2023

- (180) 28.5.2033
 (210) 936-2013
 (220) 28.5.2013
 (442) 6.5.2014
 (450) 3.10.2014
 (511) **35, 36, 41** NCL (10)
 (511) 35 - Analýzy nákladov; hospodárske, ekonomické predpovede; informácie (obchodné alebo podnikateľské v oblasti Komplexného systémového riadenia zmien vo firme, tzv. Change Management); obchodná činnosť (pomoc pri riadení firiem, podnikov, združení atď.); komerčné informačné kancelárie; marketing; marketingové štúdie; obchodná činnosť (poradenstvo v oblasti Komplexného systémového riadenia zmien vo firme); obchodné alebo podnikateľské informácie; obchodné alebo podnikateľské informácie (poskytovanie informácií v oblasti Komplexného systémového riadenia zmien vo firme); obchodné alebo podnikateľské poradenstvo (odborné v oblasti riadenia firiem, podnikov, združení atď.); obchodné alebo priemyselné podniky (pomoc pri riadení firmy); obchodné informácie a rady spotrebiteľom; obchodné odhady; obchodný alebo podnikateľský prieskum; obchodný alebo podnikateľský prieskum v oblasti Komplexného systémového riadenia zmien vo firme; obchodný alebo podnikateľský výskum; obchodný manažment a podnikové poradenstvo; odborné posudky efektívnosti podnikov; odhady (obchodné v oblasti riadenia firmy); organizovanie výstav na komerčné alebo reklamné účely; personálne poradenstvo; pomoc pri riadení obchodnej činnosti; pomoc pri riadení obchodných alebo priemyselných podnikov; poradenstvo (odborné obchodné v oblasti Komplexného systémového riadenia zmien vo firme); poradenstvo pri vedení podnikov; poradenstvo v obchodnej činnosti; predpovede (hospodárske, ekonomické v oblasti riadenia firmy); prieskum trhu; prieskum verejnej mienky; vzťahy s verejnosťou (public relations); reklama; riadenie (poradenské služby v oblasti obchodného alebo podnikateľského riadenia firiem a Komplexného systémového riadenia zmien vo firme); riadenie obchodných alebo priemyselných podnikov (pomoc pri riadení firiem); sekretárske služby; služby outsourcingu; spotrebiteľia (obchodné informácie a rady v oblasti Komplexného a systémového riadenia zmien vo firme); správa počítačových súborov; účtovníctvo; vedenie účtovných kníh; vyhľadávanie informácií v počítačových súboroch (pre zákazníkov); výskum (obchodný alebo podnikateľský v oblasti riadenia firiem, podnikov, združení atď.); zbieranie údajov do počítačových databáz; zoraďovanie údajov v počítačových databázach.
 36 - Analýzy (finančné v oblasti Komplexného systémového riadenia zmien vo firme, tzv. Change Management); faktoring; finančný manažment; garancie; záruky; kaucie; investovanie kapitálu; konzultačné služby (finančné v oblasti Komplexného systémového riadenia zmien vo firme); manažment (finančný v oblasti riadenia firiem); daňové

odhady (služby); platenie splátok; poradenstvo v oblasti splácania dlhov; prenájom bytov; prenájom nehnuteľností; zriaďovanie fondov.

41 - Akadémie (vzdelávanie); informácie o výchove a vzdelávaní (v oblasti Komplexného systémového riadenia zmien vo firme); konferencie (organizovanie a vedenie); korešpondenčné vzdelávacie kurzy; koučovanie (školenie); odborné preškolenie; organizovanie a vedenie konferencií; organizovanie a vedenie kongresov; organizovanie a vedenie seminárov (v oblasti Komplexného systémového riadenia zmien vo firme, tzv. Change Management); organizovanie a vedenie sympózií; organizovanie kultúrnych alebo vzdelávacích výstav; prekladateľské služby; semináre (organizovanie a vedenie v oblasti Komplexného systémového riadenia zmien vo firme); skúšanie, preskúšavanie (pedagogická činnosť); školenie; školské služby (vzdelávanie); tlmočnické služby; vyučovanie; vyučovanie - vzdelávanie; vzdelávacie služby; vzdelávanie.

(540)



- (550) obrazová
 (591) sivá: PANTONE Cool Gray 6 C, CMYK C-0 M-0 Y-0 K-30, sivá: PANTONE Cool Gray 11 C, CMYK C-0 M-0 Y-0 K-70, bordová: PANTONE 202 C, CMYK C-0 M-100 Y-60 K-5
 (732) STEPFOR, a.s., Ferienčíkova 7, Bratislava, SK;
 (740) STEPFOR, a.s., Bratislava, SK;

- (111) **237919**
 (151) 10.9.2014
 (156) 22.10.2023
 (180) 22.10.2033
 (210) 1974-2013
 (220) 22.10.2013
 (442) 3.6.2014
 (450) 4.11.2014
 (511) **4, 9, 16, 35, 36, 37, 39, 40, 41** NCL (10)
 (511) 4 - Elektrická energia.

9 - Magnetické identifikačné karty; magnety.
 16 - Brožúry; katalógy; kancelárske potreby s výnimkou nábytku; perá; ceruzky; písacie potreby; etikety s výnimkou textilných; formuláre (tlačoviny); fotografie (tlačoviny); kalendáre; lepenkové alebo papierové obaly na fľaše; listový papier; mapy; nálepky na kancelárske použitie alebo pre domácnosť; násadky na perá; násady na ceruzky; obaly na doklady; papier do záznamových zariadení; papiernický tovar; papierové alebo plastové vrecká alebo tašky na balenie; pečiatky; podložky na písanie; pohľadnice; prospekty; puzdrá na písacie potreby; reklamné tabule z papiera,

kartónu alebo lepenky; spisové obaly; stojany na perá a ceruzky; tlačené publikácie; útržkové bloky; papierové vlajky; pútače z papiera alebo lepenky.

35 - Fakturácia; analýza nákladov; hospodárske, ekonomické predpovede; marketing; pomoc pri riadení obchodnej činnosti; obchodné alebo podnikateľské informácie; odborné poradenstvo; obchodný manažment pre športovcov.

36 - Finančné odhady a oceňovanie (poisťovníctvo, bankovníctvo, nehnuteľnosti); finančný manažment; finančné informácie; kapitálové investície; prenájom nehnuteľností; správa nehnuteľností.

37 - Stavebné informácie; informácie o opravách.

39 - Distribúcia energie.

40 - Výroba energie.

41 - Informácie o výchove a vzdelávaní; organizovanie a vedenie konferencií; organizovanie a vedenie kongresov; prevádzkovanie športových zariadení; organizovanie športových podujatí; organizovanie športových súťaží.

(540)



- (550) obrazová
 (591) modrá, zelená
 (732) Vodohospodárska výstavba, štátny podnik, Karloveská č. 2, Bratislava, SK;
 (740) SOUKENÍK - ŠTRPKA, s.r.o., Bratislava, SK;

- (111) 238037**
 (151) 10.9.2014
 (156) 22.10.2023
 (180) 22.10.2033
 (210) 1972-2013
 (220) 22.10.2013
 (442) 3.6.2014
 (450) 4.11.2014
(511) 4, 9, 16, 35, 36, 37, 39, 40, 41 NCL (10)
 (511) 4 - Elektrická energia.

9 - Magnetické identifikačné karty; magnety.
 16 - Brožúry; katalógy; kancelárske potreby s výnimkou nábytku; perá; ceruzky; písacie potreby; etikety s výnimkou textilných; formuláre (tlačoviny); fotografie (tlačoviny); kalendáre; lepenkové alebo papierové obaly na fľaše; listový papier; mapy; nálepky na kancelárske použitie alebo pre domácnosť; násadky na perá; násady na ceruzky; obaly na doklady; papier do záznamových zariadení; papiernický tovar; papierové alebo plastové vrecká alebo tašky na balenie; pečiatky;

podložky na písanie; pohľadnice; prospekty; puzdrá na písacie potreby; reklamné tabule z papiera, kartónu alebo lepenky; spisové obaly; stojany na perá a ceruzky; tlačené publikácie; útržkové bloky; papierové vlajky; pútače z papiera alebo lepenky.

35 - Fakturácia; analýza nákladov; hospodárske, ekonomické predpovede; marketing; pomoc pri riadení obchodnej činnosti; obchodné alebo podnikateľské informácie; odborné poradenstvo; obchodný manažment pre športovcov.

36 - Finančné odhady a oceňovanie (poisťovníctvo, bankovníctvo, nehnuteľnosti); finančný manažment; finančné informácie; kapitálové investície; prenájom nehnuteľností; správa nehnuteľností.

37 - Stavebné informácie; informácie o opravách.

39 - Distribúcia energie.

40 - Výroba energie.

41 - Informácie o výchove a vzdelávaní; organizovanie a vedenie konferencií; organizovanie a vedenie kongresov; prevádzkovanie športových zariadení; organizovanie športových podujatí; organizovanie športových súťaží.

(540)



- (550) obrazová
 (591) modrá, sivá
 (732) Vodohospodárska výstavba, štátny podnik, Karloveská č. 2, Bratislava, SK;
 (740) SOUKENÍK - ŠTRPKA, s.r.o., Bratislava, SK;

- (111) 238205**
 (151) 13.10.2014
 (156) 27.3.2024
 (180) 27.3.2034
 (210) 543-2014
 (220) 27.3.2014
 (442) 2.7.2014
 (450) 4.12.2014
(511) 16, 35, 36, 37, 39 NCL (10)

(511) 16 - Albumy; baliaci papier; blahoprajné pohľadnice; brožované knihy; brožúry; plastové bublinové fólie (na balenie); časopisy (periodiká); emblémy (papierové pečate); etikety okrem textilných; fotografie (tlačoviny); grafické zobrazenia; grafiky; kalendáre; kancelárske potreby okrem nábytku; predmety z kartónu; katalógy; knihy; lepenkové alebo papierové škatule; lepenkové alebo papierové obaly na fľaše; letáky; nákresy; nákupné karty (nie na hranie); samolepky pre domácnosť a na kancelárske použitie; obálky (papiernický tovar); obaly (papiernický tovar); obežníky; oznámenia (papiernický tovar); papierové alebo plastové vrecká a tašky na balenie; periodiká; plagáty; pohľadnice; príručky; prospekty; tlačené publikácie; tlačoviny; pútače z papiera alebo lepenky; reklamné tabule z papiera, kartónu alebo lepenky;

grafické reprodukcie; ročenky; samolepky (papiernický tovar); papierové alebo kartónové vývesné tabule.

35 - Obchodná administratíva; reklamné agentúry; aktualizovanie reklamných materiálov; analýzy nákladov; aranžovanie výkladov; príprava a vyhotovenie daňových priznaní; dražby; fakturácie; fotokopírovacie služby; grafická úprava tlačovín na reklamné účely; hospodárske (ekonomické) predpovede; administratívna správa hotelov; obchodné alebo podnikateľské informácie; vyhľadávanie informácií v počítačových súboroch (pre tretie osoby); komerčné informačné kancelárie; kancelárie zaoberajúce sa dovozom a vývozom; prenájom kancelárskych strojov a zariadení; zostavovanie štatistík; prezentácia výrobkov v komunikačných médiách pre maloobchod; maloobchodné a veľkoobchodné služby s tovarmi uvedenými v triede 16 tohto zoznamu; marketing; marketingové štúdie; nábor zamestnancov; organizovanie módných prehliadok na podporu predaja; príprava miezd a výplatných listín; pomoc pri riadení obchodnej činnosti; obchodná správa licencií výrobkov a služieb (pre tretie osoby); poskytovanie obchodných alebo podnikateľských informácií; odborné obchodné alebo podnikateľské poradenstvo; obchodné alebo podnikové audity (revízia účtov); pomoc pri riadení obchodných alebo priemyselných podnikov; obchodné informácie a rady spotrebiteľom; administratívne spracovanie obchodných objednávok; obchodné odhady; obchodný alebo podnikateľský prieskum; obchodný alebo podnikateľský výskum; obchodný manažment pre poskytovateľov služieb na voľnej nohe; odborné posudky efektívnosti podnikov; odkazovacie telefónne služby (pre neprítomných predplatiteľov); organizovanie obchodných alebo reklamných veľtrhov, organizovanie obchodných alebo reklamných výstav; personálne poradenstvo; písanie na stroji; zbieranie údajov do počítačových databáz; zoraďovanie údajov v počítačových databázach; podpora predaja (pre tretie osoby); služby porovnávania cien; prenájom predajných automatov; služby predplácania novín a časopisov (pre tretie osoby); predvádzanie (služby modeliek) na reklamné účely a podporu predaja; predvádzanie tovaru; prehľad tlače (výstrižkové služby); služby poskytované pri premiestňovaní podnikov; prenájom fotokopírovacích strojov; prenájom reklamného času v komunikačných médiách; prenájom reklamných materiálov; prenájom reklamných plôch; prepisovanie správ (kancelárske práce); prieskum trhu; prieskum verejnej mienky; vzťahy s verejnosťou (public relations); reklama; on line reklama na počítačovej komunikačnej sieti; tvorba reklamných filmov; rozširovanie reklamných materiálov zákazníkom (letáky, prospekty, tlačoviny, vzorky); vydávanie reklamných textov; písanie reklamných textov; zásielkové reklamné služby; rozhlasová reklama; rozširovanie vzoriek tovarov; sekretárske služby; vyhľadávanie sponzorov; spracovanie textov; správa počítačových súborov; sprostredkovanie obchodu s tovarom; sprostredkovateľne práce; stenografické

služby; predplatné telekomunikačných služieb (pre tretie osoby); telemarketingové služby; televízna reklama; účtovníctvo; zostavovanie výpisov z účtov; vedenie účtovných kníh; lepenie plagátov; zásobovacie služby pre tretie osoby (nákup tovarov a služieb pre iné podniky); sprostredkovanie služieb zaradených v triede 35,36, 37 a 39 z tohto zoznamu.

36 - Finančné analýzy; prenájom bytov; úschova cenností; daňové odhady (služby); faktoring; finančné informácie, finančné odhady a oceňovanie (poisťovníctvo, bankovníctvo, nehnuteľnosti); finančné poradenstvo; finančné sponzorstvo; finančný lízing; garancie, záruky, kaucie; informácie o poistení; kapitálové investície; konzultačné služby v oblasti poisťovníctva; likvidácia podnikov (finančné služby); vyberanie nájomného; správa nájomných domov; odhadovanie nákladov na opravu (finančné odhadovanie); oceňovanie nehnuteľností; sprostredkovateľská činnosť s nehnuteľnosťami; organizovanie dobročinných zbierok; organizovanie zbierok; platenie splátok; poradenstvo v oblasti splácania dlhov; pôžičky (finančné úvery); prenájom poľnohospodárskych fariem; prenájom kancelárskych priestorov; prenájom nehnuteľností; realitné kancelárie; správa nehnuteľnosti; správcovstvo; sprostredkovanie na burze cenných papierov; sprostredkovanie poistenia; záložne; záložné pôžičky.

37 - Výstavba tovární; čistenie exteriérov budov; čistenie interiérov budov; prenájom čistiacich strojov; demolácia budov; stavebný dozor; inštalácia okien a dverí; inštalovanie a opravy elektrických spotrebičov; chemické čistenie; inštalácia a opravy chladiacich zariadení; stavebné informácie; informácie o opravách; izolovanie proti vlhkosti (stavebníctvo); izolovanie stavieb; inštalácia, údržba a opravy kancelárskych strojov a zariadení; interiérové a exteriérové maľovanie a natieranie; montovanie lešení; murárske práce; údržba nábytku; čistenie okien; oprava opotrebovaných alebo poškodených strojov; inštalácia, údržba a opravy počítačov; inštalácia a opravy požiarnych hlásičov; pranie; prenájom stavebných strojov a zariadení; stavba a opravy skladov; stavebné poradenstvo; sadrovanie, štukovanie; tapetovanie.

39 - Automobilová doprava; prenájom automobilov; balenie tovarov; distribúcia tovarov na dobierku; kamiónová nákladná doprava; doprava, preprava; doručovanie tovarov; prenájom chladiarenských zariadení; informácie o možnostiach dopravy; informácie o skladovaní; logistické služby v doprave; doprava nábytku; osobná doprava; prenájom dopravných prostriedkov; prenájom garáží; prenájom miest na parkovanie; prenájom mrazničiek; prenájom skladísk; skladovanie tovarov; skladovanie elektronicky uložených údajov a dokumentov; sprostredkovanie dopravy; sťahovanie; uskladnenie tovarov; služby vodičov.

(540) **M Market**

(550) slovná

- (732) M-MARKET, akciová spoločnosť, Námestie republiky 5994/32, Lučenec, SK;
 (740) Trajateľová Daniela, JUDr. Ing., Banská Bystrica, SK;

(111) 238207

- (151) 13.10.2014
 (156) 27.3.2024
 (180) 27.3.2034
 (210) 545-2014
 (220) 27.3.2014
 (442) 2.7.2014
 (450) 4.12.2014

(511) 16, 35, 36, 37, 39 NCL (10)

- (511) 16 - Albumy; baliaci papier; blahoprajné pohľadnice; brožované knihy; brožúry; plastové bublinové fólie (na balenie); časopisy (periodiká); emblémy (papierové pečate); etikety okrem textilných; fotografie (tlačoviny); grafické zobrazenia; grafiky; kalendáre; kancelárske potreby okrem nábytku; predmety z kartónu; katalógy; knihy; lepenkové alebo papierové škatule; lepenkové alebo papierové obaly na fľaše; letáky; nákresy; nákupné karty (nie na hranie); samolepky pre domácnosť a na kancelárske použitie; obálky (papiernický tovar); obaly (papiernický tovar); obežníky; oznámenia (papiernický tovar); papierové alebo plastové vrecká a tašky na balenie; periodiká; plagáty; pohľadnice; príručky; prospekty; tlačené publikácie; tlačoviny; pútače z papiera alebo lepenky; reklamné tabule z papiera, kartónu alebo lepenky; grafické reprodukcie; ročenky; samolepky (papiernický tovar); papierové alebo kartónové vývesné tabule.
 35 - Obchodná administratíva; reklamné agentúry; aktualizovanie reklamných materiálov; analýzy nákladov; aranžovanie výkladov; príprava a vyhotovenie daňových priznaní; dražby; fakturácie; fotokopírovacie služby; grafická úprava tlačovín na reklamné účely; hospodárske (ekonomické) predpovede; administratívna správa hotelov; obchodné alebo podnikateľské informácie; vyhľadávanie informácií v počítačových súboroch (pre tretie osoby); komerčné informačné kancelárie; kancelárie zaoberajúce sa dovozom a vývozom; prenájom kancelárskych strojov a zariadení; zostavovanie štatistík; prezentácia výrobkov v komunikačných médiách pre maloobchod; maloobchodné a veľkoobchodné služby s tovarmi uvedenými v triede 16 tohto zoznamu; marketing; marketingové štúdie; nábor zamestnancov; organizovanie módnych prehliadok na podporu predaja; príprava miezd a výplatných listín; pomoc pri riadení obchodnej činnosti; obchodná správa licencií výrobkov a služieb (pre tretie osoby); poskytovanie obchodných alebo podnikateľských informácií; odborné obchodné alebo podnikateľské poradenstvo; obchodné alebo podnikové audity (revízia účtov); pomoc pri riadení obchodných alebo priemyselných podnikov; obchodné informácie a rady spotrebiteľom; administratívne spracovanie obchodných objednávok; obchodné odhady; obchodný alebo podnikateľský prieskum; obchodný alebo podnikateľský výskum; obchodný manažment pre poskytovateľov služieb na

voľnej nohe; odborné posudky efektívnosti podnikov; odkazovacie telefónne služby (pre neprítomných predplatiteľov); organizovanie obchodných alebo reklamných veľtrhov; organizovanie obchodných alebo reklamných výstav; personálne poradenstvo; písanie na stroji; zbieranie údajov do počítačových databáz; zoraďovanie údajov v počítačových databázach; podpora predaja (pre tretie osoby); služby porovnávania cien; prenájom predajných automatov; služby predplácania novín a časopisov (pre tretie osoby); predvádzanie (služby modeliek) na reklamné účely a podporu predaja; predvádzanie tovaru; prehľad tlače (výstrižkové služby); služby poskytované pri premiestňovaní podnikov; prenájom fotokopírovacích strojov; prenájom reklamného času v komunikačných médiách; prenájom reklamných materiálov; prenájom reklamných plôch; prepisovanie správ (kancelárske práce); prieskum trhu; prieskum verejnej mienky; vzťahy s verejnosťou (public relations); reklama; on line reklama na počítačovej komunikačnej sieti; tvorba reklamných filmov; rozširovanie reklamných materiálov zákazníkom (letáky, prospekty, tlačoviny, vzorky); vydávanie reklamných textov; písanie reklamných textov; zásielkové reklamné služby; rozhlasová reklama; rozširovanie vzoriek tovarov; sekretárske služby; vyhľadávanie sponzorov; spracovanie textov; správa počítačových súborov; sprostredkovanie obchodu s tovarom; sprostredkovateľne práce; stenografické služby; predplatné telekomunikačných služieb (pre tretie osoby); telemarketingové služby; televízna reklama; účtovníctvo; zostavovanie výpisov z účtov; vedenie účtovných kníh; lepenie plagátov; zásobovacie služby pre tretie osoby (nákup tovarov a služieb pre iné podniky); obchodné sprostredkovanie služieb uvedených v triedach 35,36,37 a 39 tohto zoznamu.
 36 - Finančné analýzy; prenájom bytov; úschova cenností; daňové odhady (služby); faktoring; finančné informácie; finančné odhady a oceňovanie (poisťovníctvo, bankovníctvo, nehnuteľnosti); finančné poradenstvo; finančné sponzorstvo; finančný lízing; garancie, záruky, kaucie; informácie o poistení; kapitálové investície; konzultačné služby v oblasti poisťovníctva; likvidácia podnikov (finančné služby); vyberanie nájomného; správa nájomných domov; odhadovanie nákladov na opravu (finančné odhadovanie); oceňovanie nehnuteľností; sprostredkovateľská činnosť s nehnuteľnosťami; organizovanie dobročinných zbierok; organizovanie zbierok; platenie splátok; poradenstvo v oblasti splácania dlhov; pôžičky (finančné úvery); prenájom poľnohospodárskych fariem; prenájom kancelárskych priestorov; prenájom nehnuteľností; realitné kancelárie; správa nehnuteľností; správcovstvo; sprostredkovanie na burze cenných papierov; sprostredkovanie poistenia; záložne; záložné pôžičky.
 37 - Výstavba tovární; čistenie exteriérov budov; čistenie interiérov budov; prenájom čistiacich strojov; demolácia budov; stavebný dozor; inštalácii okien a dverí; inštalovanie a opravy elektrických spotrebičov; chemické čistenie; inštalácia a opravy

chladiacich zariadení; stavebné informácie; informácie o opravách; izolovanie proti vlhkosti (stavebníctvo); izolovanie stavieb; inštalácia, údržba a opravy kancelárskych strojov a zariadení; interiérové a exteriérové maľovanie a natieranie; montovanie lešení; murárske práce; údržba nábytku; čistenie okien; oprava opotrebovaných alebo poškodených strojov; inštalácia, údržba a opravy počítačov; inštalácia a opravy požiarnych hlásičov; pranie; prenájom stavebných strojov a zariadení; stavba a opravy skladov; stavebné poradenstvo; sadrovanie, štukovanie; tapetovanie.

39 - Automobilová doprava; prenájom automobilov; balenie tovarov; distribúcia tovarov na dobierku; kamiónová nákladná doprava; doprava, preprava; doručovanie tovarov; prenájom chladiarenských zariadení; informácie o možnostiach dopravy; informácie o skladovaní; logistické služby v doprave; doprava nábytku; osobná doprava; prenájom dopravných prostriedkov; prenájom garáží; prenájom miest na parkovanie; prenájom mrazničiek; prenájom skladísk; skladovanie tovarov; skladovanie elektronicky uložených údajov a dokumentov; sprostredkovanie dopravy; sťahovanie; služby vodičov.

(540)



- (550) obrazová
 (591) svetlozelená (Pantone 383 C; RGB 178-187-30; CMYK 20-0-100-19), svetlosivá (Pantone 431 C; RGB 106-115-123; CMYK 11-1-0-64)
 (732) M-MARKET, akciová spoločnosť, Námestie republiky 5994/32, Lučenec, SK;
 (740) Trajteľová Daniela, JUDr. Ing., Banská Bystrica, SK;

(111) 238426

- (151) 4.11.2014
 (156) 22.5.2023
 (180) 22.5.2033
 (210) 5356-2013
 (220) 22.5.2013
 (300) TO/M/13/02737, 7.2.2013, TO
 (442) 3.9.2013
 (450) 4.12.2014

(511) 9 NCL (10)

- (511) 9 - Počítačový hardvér; periférne zariadenia počítačov; nositeľné periférne zariadenia počítačov; periférne zariadenia mobilných prístrojov; nositeľné periférne zariadenia mobilných prístrojov; počítačový hardvér na diaľkový prístup a prenos údajov; periférne zariadenia počítačov na diaľkový prístup a prenos údajov; periférne zariadenia mobilných prístrojov na diaľkový prístup a prenos údajov; počítačový hardvér na zobrazovanie údajov a videa; periférne zariadenia

počítačov na zobrazovanie údajov a videa; periférne zariadenia mobilných prístrojov na zobrazovanie údajov a videa; počítačový softvér.

(540)

GLASS

- (550) obrazová
 (732) Google LLC, 1600 Amphitheatre Parkway, Mountain View, CA 94043, US;
 (740) KOREJZOVÁ & SPOL., v. o. s., Bratislava, SK;

(111) 242414

- (151) 17.5.2016
 (156) 22.10.2023
 (180) 22.10.2033
 (210) 1971-2013
 (220) 22.10.2013
 (442) 4.12.2014
 (450) 1.7.2016
(511) 4, 9, 16, 36, 39, 40, 41 NCL (10)
 (511) 4 - Elektrická energia.

9 - Magnetické identifikačné karty; magnety.

16 - Brožúry; katalógy; kancelárske potreby s výnimkou nábytku; perá; ceruzky; písacie potreby; etikety s výnimkou textilných; formuláre (tlačoviny); fotografie (tlačoviny); kalendáre; lepenkové alebo papierové obaly na fľaše; listový papier; mapy; nálepky na kancelárske použitie alebo pre domácnosť; násadky na perá; násady na ceruzky; obaly na doklady; papier do záznamových zariadení; papiernický tovar; papierové alebo plastové vrecká alebo tašky na balenie; pečiatky; podložky na písanie; pohľadnice; prospekty; puzdrá na písacie potreby; reklamné tabule z papiera, kartónu alebo lepenky; spisové obaly; stojany na perá a ceruzky; tlačené publikácie; útržkové bloky; papierové vlajky; pútače z papiera alebo lepenky.

36 - Finančné odhady a oceňovanie (poisťovníctvo, bankovníctvo, nehnuteľnosti); finančný manažment; finančné informácie; kapitálové investície; prenájom nehnuteľností; správa nehnuteľností.

39 - Distribúcia energie.

40 - Výroba energie.

41 - Informácie o výchove a vzdelávaní; organizovanie a vedenie konferencií; organizovanie a vedenie kongresov; prevádzkovanie športových zariadení; organizovanie športových podujatí; organizovanie športových súťaží.

(540) VODOHOSPODÁRSKA VÝSTAVBA

- (550) slovná
 (732) VODOHOSPODÁRSKA VÝSTAVBA, ŠTÁTNY PODNIK, Karloveská 2, Bratislava, SK;
 (740) SOUKENÍK - ŠTRPKA, s.r.o., Bratislava, SK;

PC3M

Prevody a prechody práv na ochranné známky

- (111) **153413**
(210) 15965
(732) Westlake Epoxy B.V., Seattleweg 17, building 4, Pernis Rotterdam, NL;
(770) Resolution Research Nederland B.V., Vondelingenweg 601, 3196 KK Vondelingenplaat RT, Zuid-Holland, NL;
(580) 5.4.2023
-
- (111) **153471**
(210) 16080
(732) Westlake Epoxy B.V., Seattleweg 17, building 4, Pernis Rotterdam, NL;
(770) Resolution Research Nederland B.V., Vondelingenweg 601, 3196 KK Vondelingenplaat RT, Zuid-Holland, NL;
(580) 5.4.2023
-
- (111) **200349**
(210) 1632-2001
(732) WALMARK, a.s., Oldřichovice 44, Třinec, CZ;
(770) VALOSUN a.s., Na hřebenech II 1718/8, Nusle, Praha 4, CZ;
(580) 30.3.2023
-
- (111) **208700**
(210) 1935-2003
(732) WALMARK, a.s., Oldřichovice 44, Třinec, CZ;
(770) VALOSUN a.s., Na hřebenech II 1718/8, CZ-140 00 Praha 4, Nusle, CZ;
(580) 30.3.2023
-
- (111) **227541**
(210) 5613-2009
(732) WALMARK, a.s., Oldřichovice 44, Třinec, CZ;
(770) VALOSUN a.s., Na hřebenech II 1718/8, Nusle, Praha 4, CZ;
(580) 30.3.2023
-
- (111) **233883**
(210) 689-2011
(732) WALMARK, a.s., Oldřichovice 44, Třinec, CZ;
(770) VALOSUN a.s., Na hřebenech II 1718/8, Nusle, Praha 4, CZ;
(580) 30.3.2023
-
- (111) **234334**
(210) 1231-2012
(732) Cemio Switzerland, s.r.o., Tomíčková 2144/1, Chodov, Praha 4, CZ;
(770) Cemio Switzerland AG, Bellerivestrasse 17, Zurich, CH;
(580) 3.4.2023
-
- (111) **240391**
(210) 140-2015
(732) WALMARK, a.s., Oldřichovice 44, Třinec, CZ;
(770) VALOSUN a.s., Na hřebenech II 1718/8, CZ-140 00 Praha 4, Nusle, CZ;
(580) 29.3.2023
-
- (111) **240412**
(210) 141-2015
(732) WALMARK, a.s., Oldřichovice 44, Třinec, CZ;
(770) VALOSUN a.s., Na hřebenech II 1718/8, CZ-140 00 Praha 4, Nusle, CZ;
(580) 29.3.2023
-
- (111) **240413**
(210) 142-2015
(732) WALMARK, a.s., Oldřichovice 44, Třinec, CZ;
(770) VALOSUN a.s., Na hřebenech II 1718/8, CZ-140 00 Praha 4, Nusle, CZ;
(580) 30.3.2023
-
- (111) **240414**
(210) 143-2015
(732) WALMARK, a.s., Oldřichovice 44, Třinec, CZ;
(770) VALOSUN a.s., Na hřebenech II 1718/8, CZ-140 00 Praha 4, Nusle, CZ;
(580) 30.3.2023
-
- (111) **240415**
(210) 146-2015
(732) WALMARK, a.s., Oldřichovice 44, Třinec, CZ;
(770) VALOSUN a.s., Na hřebenech II 1718/8, CZ-140 00 Praha 4, Nusle, CZ;
(580) 30.3.2023
-
- (111) **244070**
(210) 144-2015
(732) WALMARK, a.s., Oldřichovice 44, Třinec, CZ;
(770) VALOSUN a.s., Na hřebenech II 1718/8, CZ-140 00 Praha 4, Nusle, CZ;
(580) 30.3.2023

TC3M

Zmeny v údajoch o majiteľoch ochranných známok

(111) 165660

(210) 53200
 (732) SYNGENTA CROP PROTECTION, LLC, 410 Swing Road, Greensboro, NC 27409, US;
 (771) Syngenta Crop Protection, Inc., 410 Swing Road, Greensboro, North Carolina 27409, US;
 (580) 5.4.2023

(111) 172160

(210) 76-93
 (732) Diageo Ireland Unlimited Company, St. James's Gate, Dublin 8, IE;
 (771) Diageo Ireland, St. James's Gate, Dublin 8, IE;
 (580) 30.3.2023

(111) 172625

(210) 140-93
 (732) Diageo Ireland Unlimited Company, St. James's Gate, Dublin 8, IE;
 (771) Diageo Ireland, St. James's Gate, Dublin 8, IE;
 (580) 30.3.2023

(111) 174060

(210) 548-93
 (732) SUMITOMO CHEMICAL COMPANY, LIMITED, 2-7-1, Nihonbashi, Chuo-ku, Tokyo 103-6020, JP;
 (771) SUMITOMO CHEMICAL CO., LTD., 27-1, Shinkawa 2-chome, Chuo-ku, Tokyo 104-8260, JP;
 (580) 5.4.2023

(111) 174062

(210) 547-93
 (732) SUMITOMO CHEMICAL COMPANY, LIMITED, 2-7-1, Nihonbashi, Chuo-ku, Tokyo 103-6020, JP;
 (771) SUMITOMO CHEMICAL CO., LTD., 27-1, Shinkawa 2-chome, Chuo-ku, Tokyo 104-8260, JP;
 (580) 5.4.2023

(111) 178391

(210) 150-93
 (732) Tyco Healthcare Group LP, 15 Hampshire Street, Mansfield, US;
 (771) KPR U.S., LLC, 777 West Street, Mansfield, MA 02048, US;
 (580) 11.4.2023

(111) 206213

(210) 656-2003
 (732) VADIAS s.r.o., Tehelná 78/2376, Nové Mesto nad Váhom, SK;
 (771) VADIAS SMART FACTOR, s. r. o., Tehelná 78, Nové Mesto nad Váhom, SK;
 (580) 4.4.2023

(111) 235368

(210) 1566-2012
 (732) Žigraj Ján, Ing., Ďurďošík 83, SK;
 (771) Žigraj Ján, Ing., Ďurkov 67, Ďurkov, SK;
 (580) 3.4.2023

(111) 235551

(210) 615-2013
 (732) Wotania s.r.o., Kováků 1141/11, Praha 5 - Smíchov, CZ;
 (771) Wotania s.r.o., Měšická 324, Mratín, CZ;
 (580) 11.4.2023

(111) 235632

(210) 619-2013
 (732) Wotania s.r.o., Kováků 1141/11, Praha 5 - Smíchov, CZ;
 (771) Wotania s.r.o., Měšická 324, Mratín, CZ;
 (580) 11.4.2023

(111) 236010

(210) 855-2013
 (732) Wotania s.r.o., Kováků 1141/11, Praha 5 - Smíchov, CZ;
 (771) Wotania s.r.o., Měšická 324, Mratín, CZ;
 (580) 11.4.2023

(111) 236129

(210) 621-2013
 (732) Wotania s.r.o., Kováků 1141/11, Praha 5 - Smíchov, CZ;
 (771) Wotania s.r.o., Měšická 324, Mratín, CZ;
 (580) 11.4.2023

(111) 237327

(210) 2294-2013
 (732) Wotania s.r.o., Kováků 1141/11, Praha 5 - Smíchov, CZ;
 (771) Wotania s.r.o., Měšická 324, Mratín, CZ;
 (580) 11.4.2023

(111) 237523

(210) 5604-2013
 (732) NOVIS Insurance Company, NOVIS Versicherungsgesellschaft, NOVIS Compagnia di Assicurazioni, NOVIS Poistovňa a.s., Námestie Ľudovíta Štúra 2, Bratislava, SK;
 (771) NOVIS Poistovňa a.s., Námestie Ľudovíta Štúra 2, Bratislava 1, SK;
 (580) 11.4.2023

(111) 237580

(210) 1944-2013
 (732) IMMOFINANZ AG, Wienerbergstrasse 9, Viedeň, AT;
 (771) IMMOFINANZ AG, Wienerbergstrasse 11, Viedeň, AT;
 (580) 11.4.2023

(111) 238205
 (210) 543-2014
 (732) M-MARKET, akciová spoločnosť, Námestie republiky 5994/32, Lučenec, SK;
 (771) M-MARKET, akciová spoločnosť, Dukelských hrdinov 2, Lučenec, SK;
 (580) 5.4.2023

(111) 238207
 (210) 545-2014
 (732) M-MARKET, akciová spoločnosť, Námestie republiky 5994/32, Lučenec, SK;
 (771) M-MARKET, akciová spoločnosť, Dukelských hrdinov 2, Lučenec, SK;
 (580) 5.4.2023

(111) 257791
 (210) 61-2022
 (732) de Dobree Invest s.r.o., Krakovská 583/9, Nové Město, Praha 1, CZ;
 (771) de Dobree Invest s.r.o., Bolzanova 1679/3, Praha 1, CZ;
 (580) 5.4.2023

(111) 257792
 (210) 62-2022
 (732) de Dobree Invest s.r.o., Krakovská 583/9, Nové Město, Praha 1, CZ;
 (771) de Dobree Invest s.r.o., Bolzanova 1679/3, Praha 1, CZ;
 (580) 5.4.2023

MA3M**Zaniknuté ochranné známky**

(111)	(141)	(111)	(141)	(111)	(141)	(111)	(141)
161215	08.09.2022	205983	13.09.2022	234362	07.09.2022	234501	12.09.2022
174236	11.09.2022	206968	12.09.2022	234363	06.09.2022	234535	07.09.2022
174268	10.09.2022	210070	06.09.2022	234369	13.09.2022	234536	10.09.2022
174667	09.09.2022	210071	06.09.2022	234370	13.09.2022	234537	10.09.2022
174668	09.09.2022	234256	06.09.2022	234371	13.09.2022	234538	10.09.2022
174779	09.09.2022	234257	06.09.2022	234374	14.09.2022	234539	10.09.2022
176330	11.09.2022	234258	06.09.2022	234377	14.09.2022	234580	10.09.2022
177975	16.09.2022	234259	06.09.2022	234380	18.09.2022	234794	11.09.2022
204397	16.09.2022	234278	06.09.2022	234427	10.09.2022	235074	07.09.2022
204403	16.09.2022	234280	07.09.2022	234432	06.09.2022	235075	07.09.2022
204406	17.09.2022	234281	07.09.2022	234437	06.09.2022	235076	07.09.2022
204470	18.09.2022	234282	10.09.2022	234444	13.09.2022	235077	07.09.2022
204758	09.09.2022	234283	10.09.2022	234447	13.09.2022	235272	17.09.2022
204761	10.09.2022	234284	10.09.2022	234448	17.09.2022	235397	06.09.2022
205219	06.09.2022	234288	13.09.2022	234470	17.09.2022	235460	14.09.2022
205220	06.09.2022	234289	13.09.2022	234497	11.09.2022	235675	13.09.2022
205221	09.09.2022	234290	17.09.2022	234498	11.09.2022	236909	07.09.2022
205982	13.09.2022	234361	07.09.2022	234500	12.09.2022	240160	10.09.2022

QB3M**Licenčné zmluvy registrované na ochranné známky****(111) 221123**

(210) 5975-2006

(732) Bertovič Ignác, Dlhá, Lozorno, SK;

(791) BERTO Slovakia, a. s., Hlavná 1, Vysoká pri Morave, SK;

(793) Typ licencie: výlučná

Dátum uzavretia licenčnej zmluvy: 3.3.2023

(580) 29.3.2023

(793) Typ licencie: výlučná

Dátum uzavretia licenčnej zmluvy: 3.3.2023

(580) 29.3.2023

(111) 232876

(210) 105-2012

(732) Bertovič Ignác, Dlhá 701/14, Lozorno, SK;

(791) BERTO Slovakia, a. s., Hlavná 1, Vysoká pri Morave, SK;

(793) Typ licencie: výlučná

Dátum uzavretia licenčnej zmluvy: 3.3.2023

(580) 29.3.2023

(111) 235904

(210) 753-2013

(732) Bertovič Ignác, Dlhá 701/14, Lozorno, SK;

(791) BERTO Slovakia, a. s., Hlavná 1, Vysoká pri Morave, SK;

(793) Typ licencie: výlučná

Dátum uzavretia licenčnej zmluvy: 3.3.2023

(580) 29.3.2023

(111) 245274

(210) 1993-2016

(732) Bertovič Ignác, Dlhá 701/14, Lozorno, SK;

(791) BERTO Slovakia, a. s., Hlavná 1, Vysoká pri Morave, SK;

(793) Typ licencie: výlučná

Dátum uzavretia licenčnej zmluvy: 3.3.2023

(580) 29.3.2023

(111) 233758

(210) 901-2012

(732) Bertovič Ignác, Dlhá 701/14, Lozorno, SK;

(791) BERTO Slovakia, a. s., Hlavná 1, Vysoká pri Morave, SK;

(793) Typ licencie: výlučná

Dátum uzavretia licenčnej zmluvy: 3.3.2023

(580) 29.3.2023

(111) 253094

(210) 855-2019

(732) Bertovič Ignác, Dlhá 701/14, Lozorno, SK;

(791) BERTO Slovakia, a. s., Hlavná 1, Vysoká pri Morave, SK;

(793) Typ licencie: výlučná

Dátum uzavretia licenčnej zmluvy: 3.3.2023

(580) 29.3.2023

(111) 235304

(210) 204-2013

(732) Bertovič Ignác, Dlhá 701/14, Lozorno, SK;

(791) BERTO Slovakia, a. s., Hlavná 1, Vysoká pri Morave, SK;

XA3M**Medzinárodne zapísané ochranné známky****(210) 2336-2022**

(220) 5.12.2022

(800) 1720748, 5.12.2022